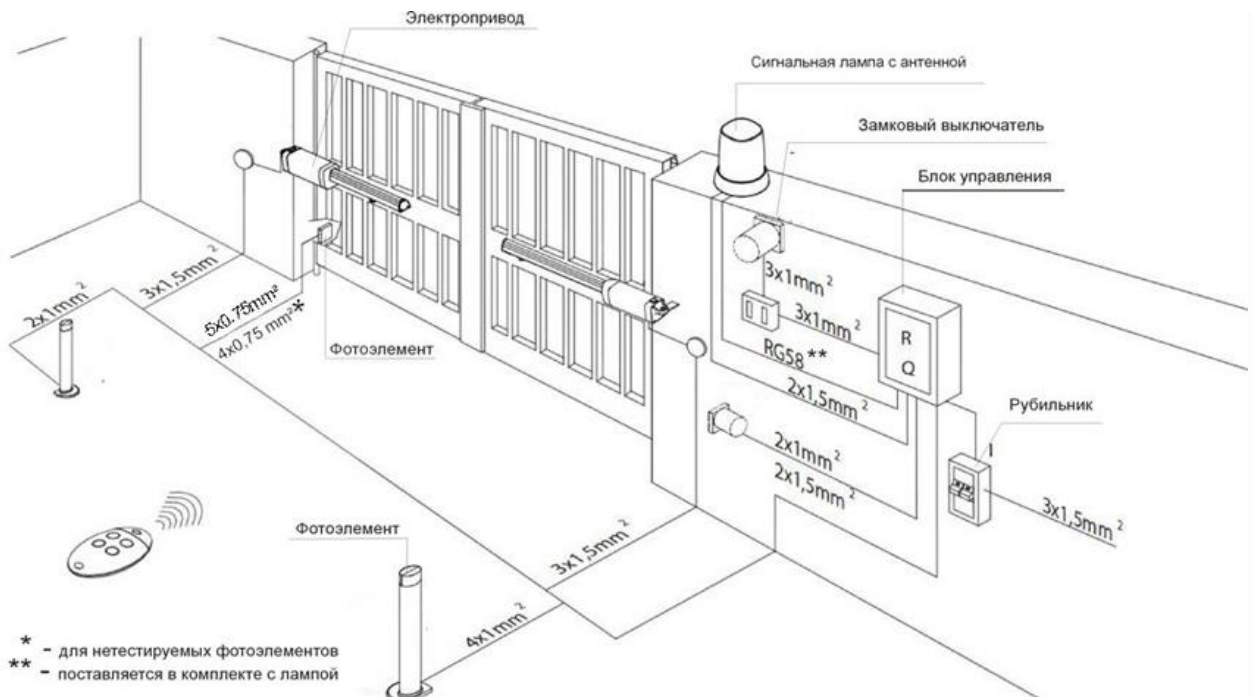


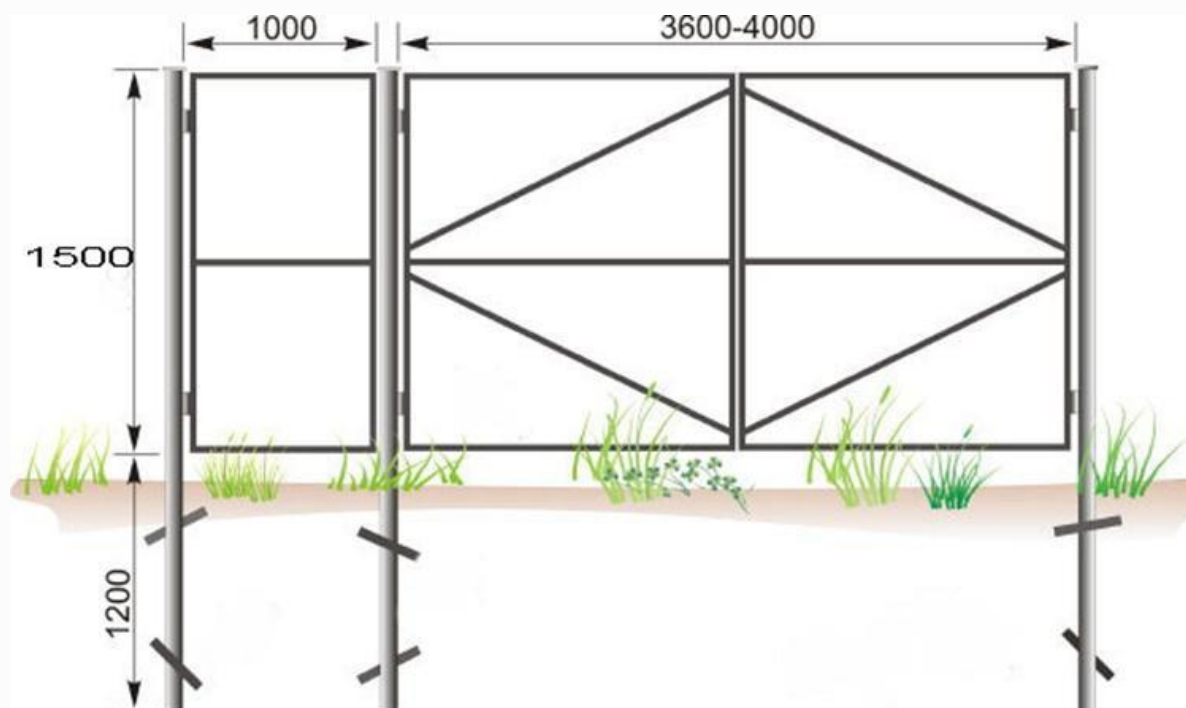
Распашные ворота своими руками

Данный раздел рассчитан на категорию людей, которые решили сделать распашные ворота своими руками. Ниже Вы сможете найти информацию в виде инструкций, схем и чертежей, используя которые Вы сможете сделать индивидуальные распашные ворота. При желании автоматизировать Ваши ворота - просмотрите рекомендации по выбору автоматики для распашных ворот.



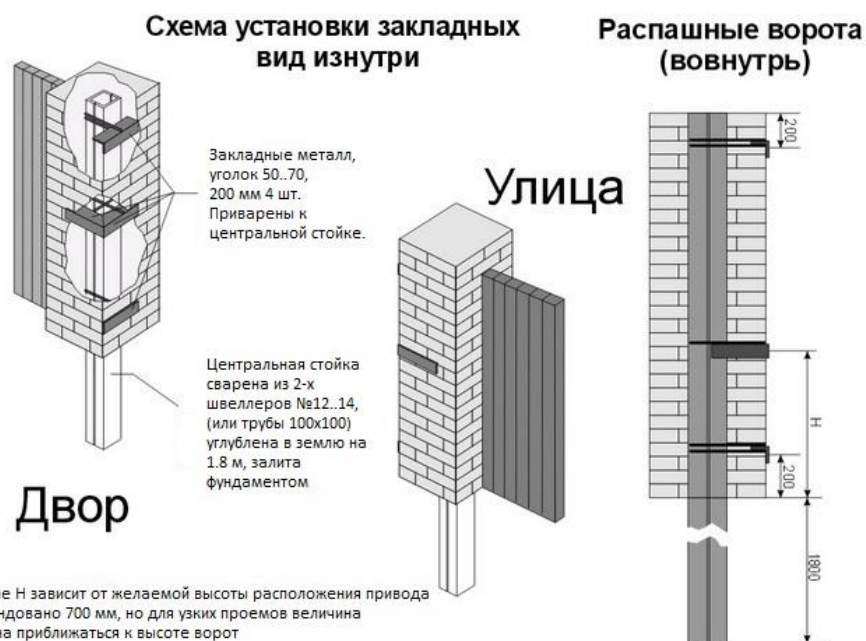
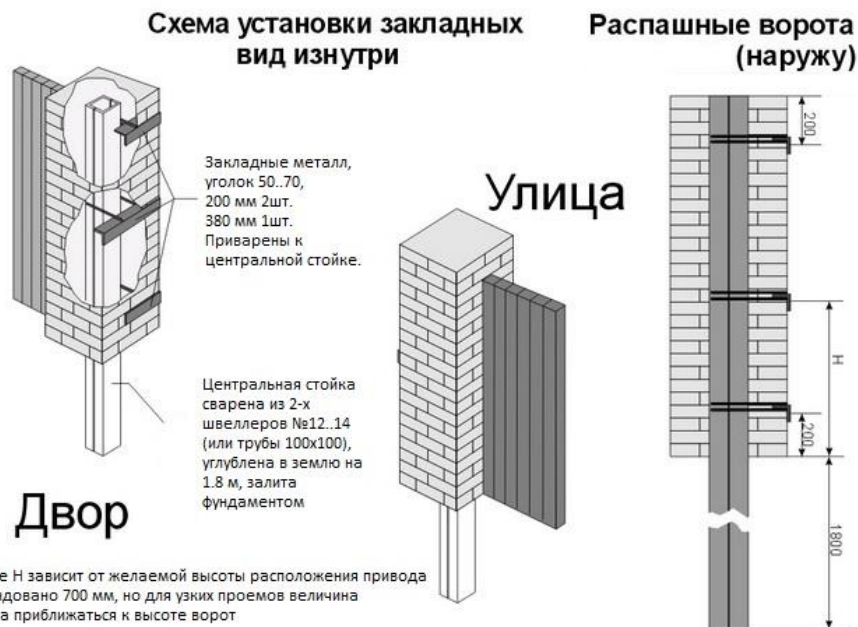
Распашные ворота: инструкции, схемы и чертежи

Перед началом изготовления распашных ворот, необходимо установить столбы или стойки. Для кирпичных столбов необходимо сделать фундамент. Подготавливаем фундамент для кирпичных столбов глубиной не меньше 1м. **Важно понимать**, что фундамент, как и столбы, необходимо обязательно армировать. Из столбов следует вывести закладные из арматуры - к ним будут приварены профильные трубы для закрепления петель.



Распашные ворота: схемы установки закладных деталей

Если стойки будут из профильной трубы, достаточным будет их просто забетонировать. **Внимание!** При этом обязательно необходимо, используя строительный уровень, выдерживать строгую вертикальность.

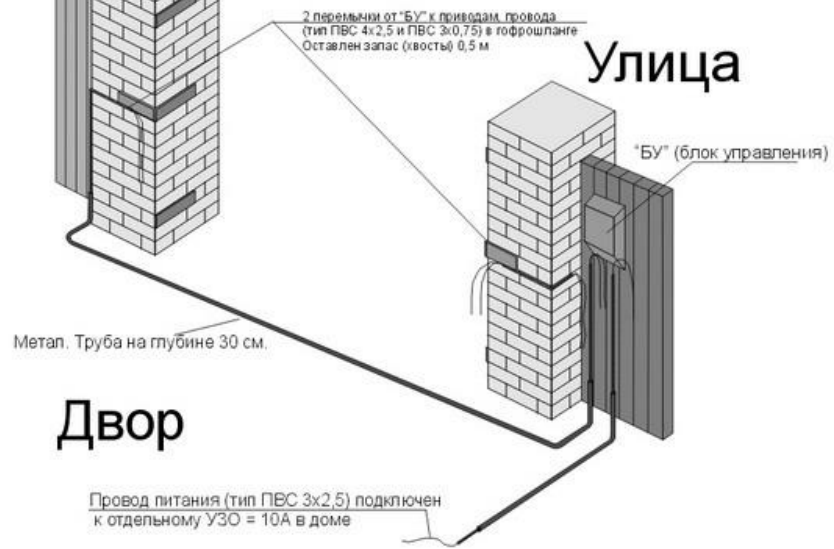


Распашные ворота: схемы электропроводки



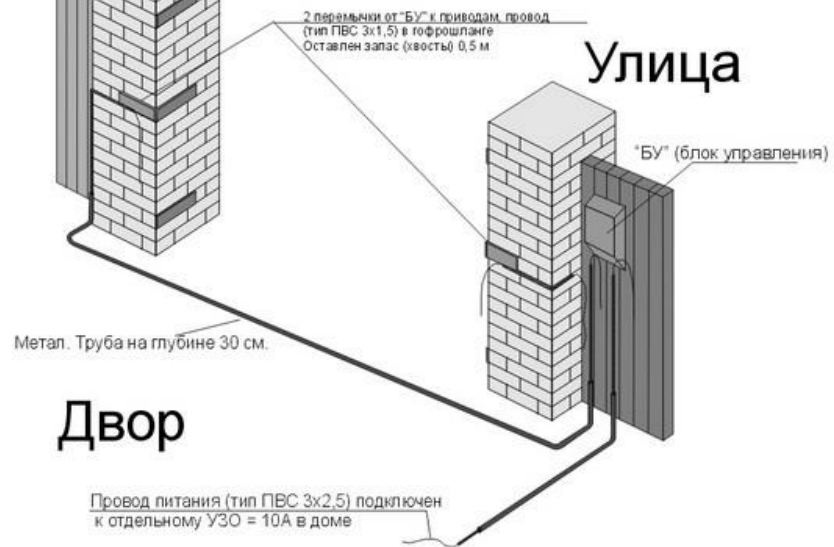
Распашные ворота (вовнутрь)

Схема электропроводки привода на 24 В.



Распашные ворота (вовнутрь)

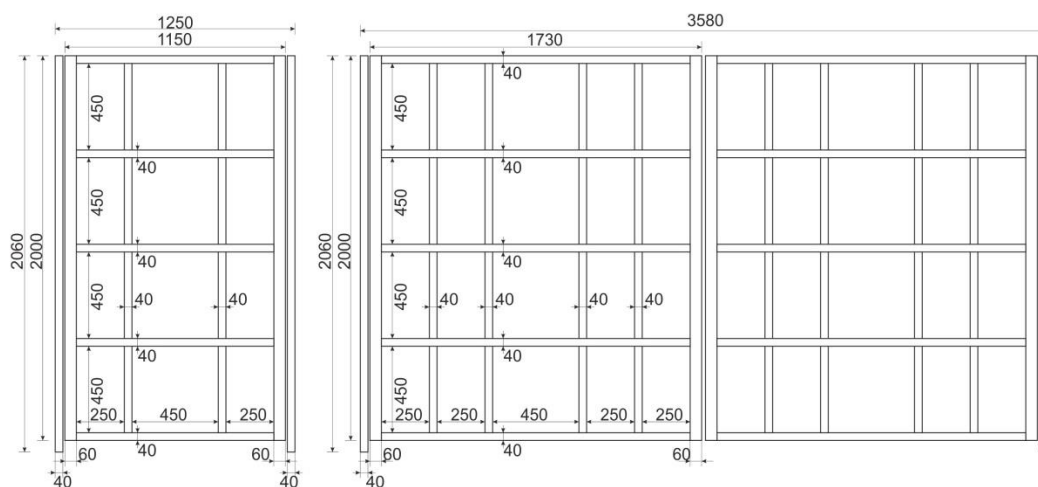
Схема электропроводки привода на 220 В.



Распашные ворота своими руками: делаем полотно

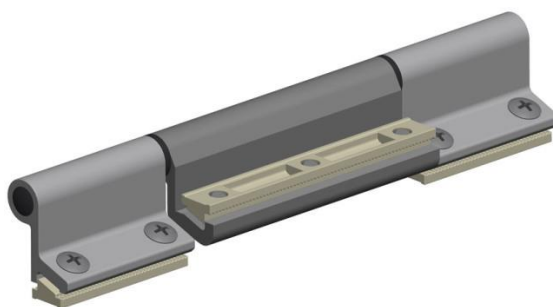
В случае обшивки полотна ворот профлистом, лист либо клепаются, либо укладываются внутрь периметра рамы, и крепятся при этом саморезами по металлу. Удобство заключается в том, что профлисты можно заказать уже нарезанными под необходимый размер. Закрепив первый лист, второй устанавливается внакладку на первый. После закрепления второго листа монтаж продолжается до полного заполнения полотна ворот.

В случае обшивки полотна ворот металлической филенкой, декоративные листы крепятся на заклепки или привариваются точечной сваркой на заранее подготовленную обрешетку ворот.



Распашные ворота своими руками: подбираем петли

Для распашных ворот необходимо использовать специальные петли с подшипником. **Внимание!** Именно от качества петель, а также, от того, насколько правильно и ровно они будут установлены, будет зависеть длительность эксплуатационного периода распашных ворот. Минимальное рекомендуемое количество петель – четыре.

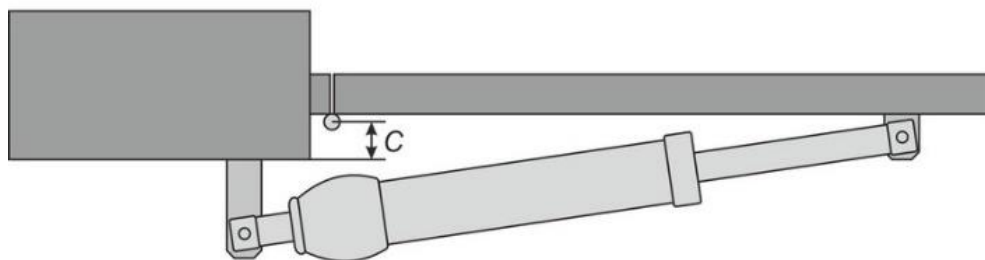


- Сквозные петли: используются для распашных ворот при максимальной нагрузке до 200кг.
- Цилиндрические петли: используются для распашных ворот при максимальной нагрузке до 400кг.
- Усиленные цилиндрические петли: используются для распашных ворот при максимальной нагрузке до 600кг.
- Петли трехсекционные накладные: используются для распашных ворот при максимальной нагрузке свыше 600кг.



Распашные ворота: подбираем комплект автоматики

Автоматику для распашных ворот обязательно следует выбирать с запасом по мощности, что положительно отобразится на работе привода при плохих погодных условиях. Также следует обратить внимание на материал шестерней редуктора, материал корпуса привода, основные функции блока управления и на наличие запасных аксессуаров.

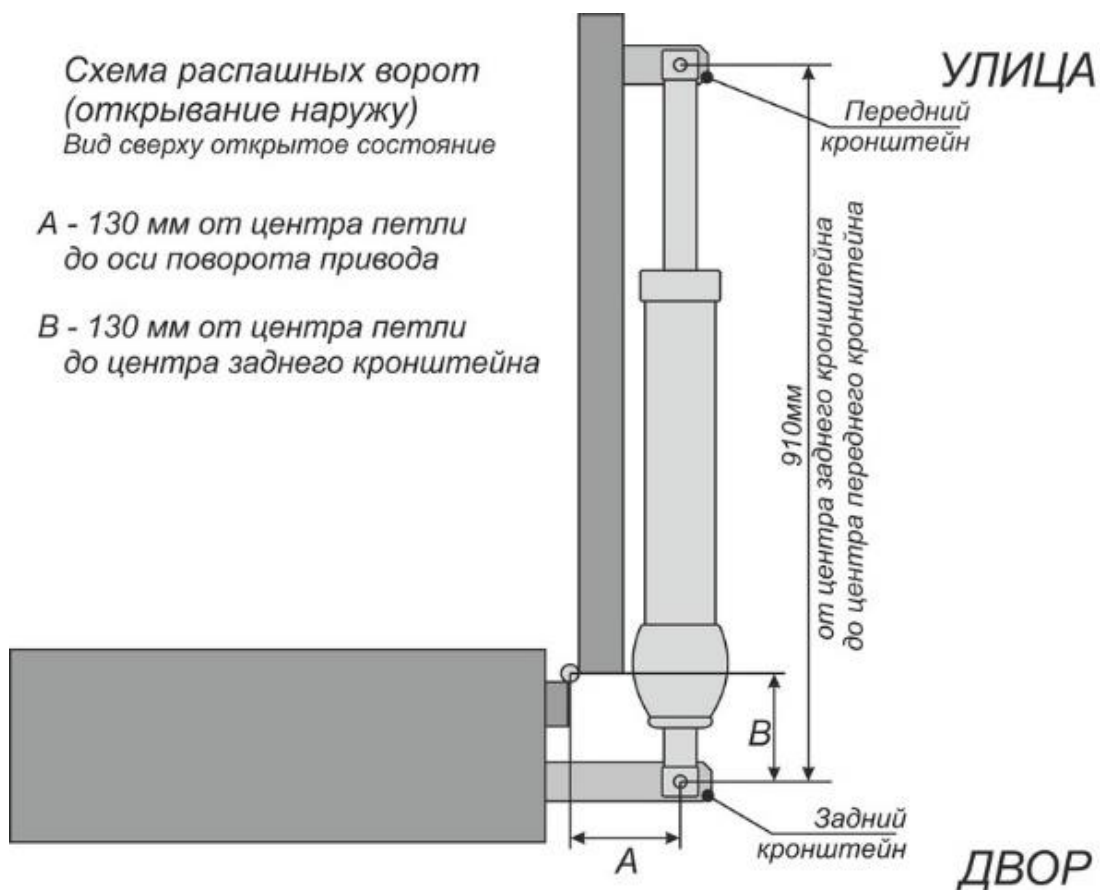


Выбирая автоматику для распашных ворот, **обязательно** следует учитывать следующие параметры:

- Вес створки
- Ширина створки
- Площадь створки
- Интенсивность работы
- Параметр «С» при открывании вовнутрь



Распашные ворота: схемы установки приводов



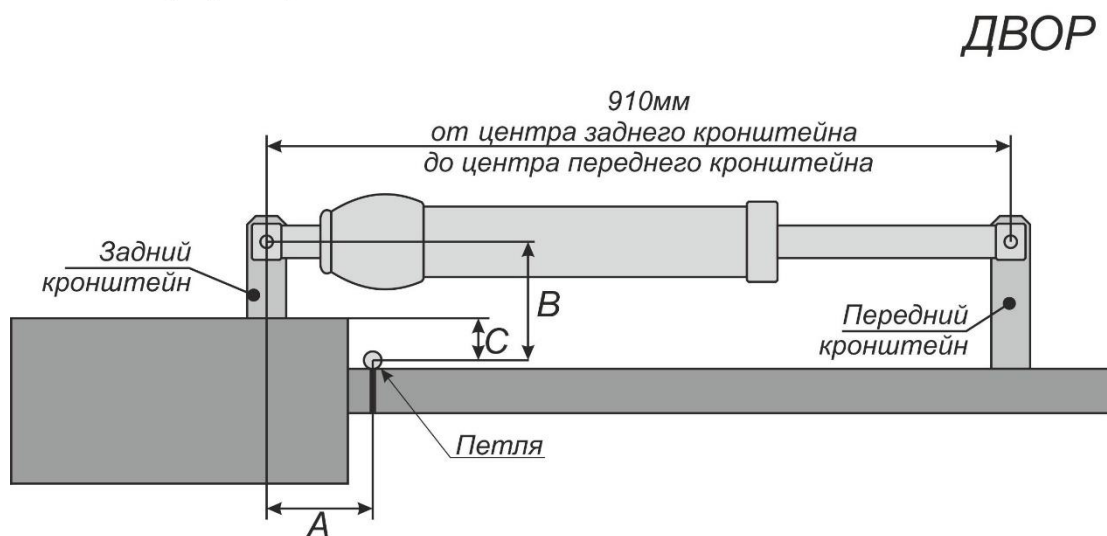
Линейные привода при установке автоматических распашных ворот с открытием наружу займут по 15см с каждой стороны в проеме.

Внимание! Важно с особой точностью выдержать указанные на схеме размеры при установке приводов для распашных ворот.



Схема распашных ворот (открывание вовнутрь)

Вид сверху закрытое состояние



A - 130 мм от центра петли до центра заднего кронштейна

B - 110 мм от центра петли до втулки

C - 50 мм от центра петли до края столба

УЛИЦА

При установке автоматических распашных ворот с открытием вовнутрь - расстояние от центра петли до края столба должно быть не более 60 мм.

Закладные для приводов должны быть выведены на расстоянии 6-10 см от края столба.

Внимание! Важно с особой точностью выдержать указанные на схеме размеры при установке приводов для распашных ворот.

