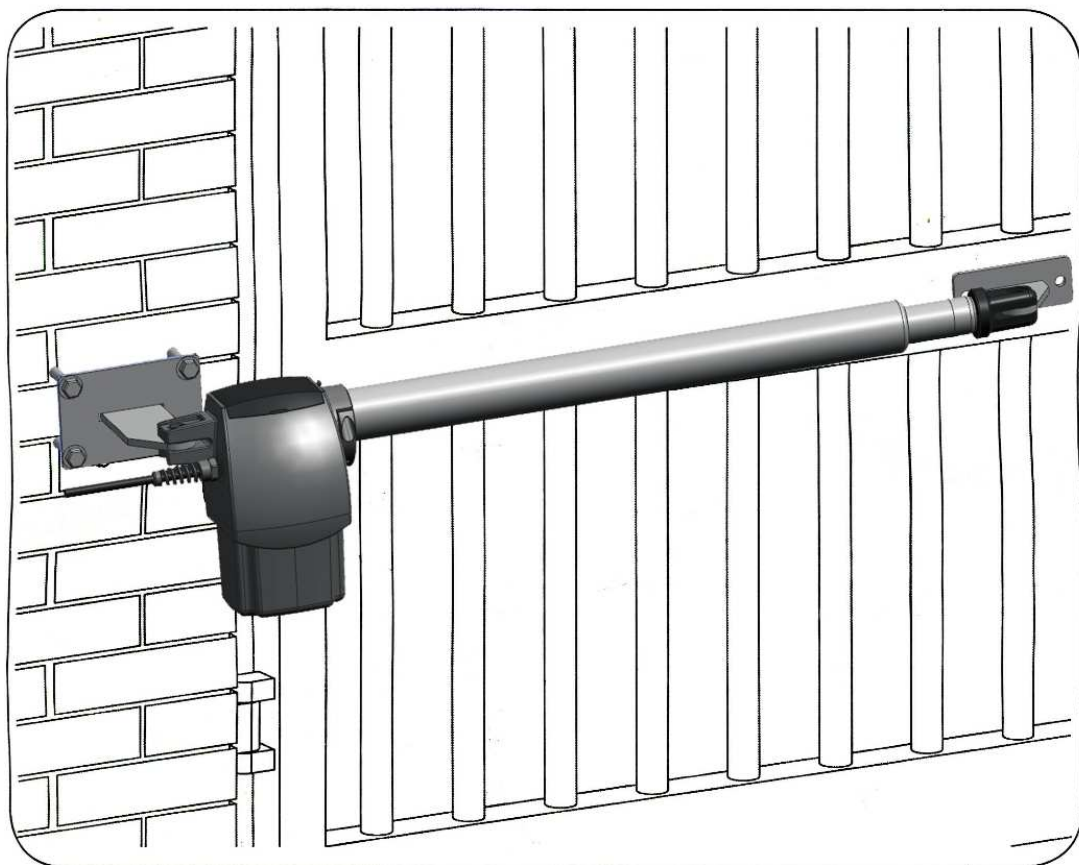


GANT



Комплект для автоматизации распашных ворот

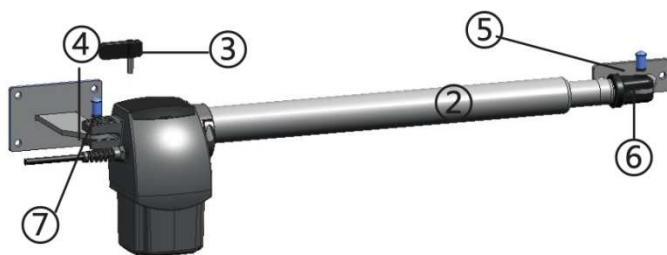
GSW-3000KIT
GSW-4000KIT

Инструкция по монтажу и эксплуатации

ВНИМАНИЕ! Для безопасности персонала и пользователей необходимо точно следовать всем требованиям инструкции. Неправильный монтаж или эксплуатация может привести к серьезной опасности для людей.

1. Внимательно изучить эту инструкцию перед монтажом.
2. Хранить эту инструкцию для дальнейшего использования.
3. Данный продукт разработан и изготовлен только для автоматизации распашных ворот, описанных в этой инструкции. Использование в любых других целях, не указанных в этом документе, может привести к разрушению изделия или оно может стать источником опасности.
4. Компания изготовитель не несет ответственности за любой ущерб, нанесенный изделием при его неправильной эксплуатации.
5. Не применять электропривод во взрывоопасных помещениях. Воспламеняющиеся жидкости и газы могут представлять опасность.
6. Компания изготовитель не несет ответственность за любые неисправности, которые могут произойти при пренебрежении правилами монтажа и элементами безопасности.
7. Перед проведением любых сервисных работ, обслуживания, чистки, необходимо отключить электропитание привода.
8. Элементы безопасности (фотоэлементы, чувствительные кромки и т.д.) должны устанавливаться для дополнительного предотвращения любой потенциальной опасности заземления, сдавливания, удара.
9. Компания изготовитель не гарантирует правильное и безопасное функционирование изделия при использовании компонентов, изготовленных другими производителями, не указанными в инструкции, а также использование неоригинальных запасных частей при ремонте.
10. Не производить модификации и изменения элементов конструкции привода и аксессуаров.
11. Инсталлятор должен передать пользователю всю информацию, изложенную в инструкции о работе устройства и возможных опасностях, а также ознакомить с инструкцией, поставляемой с устройством.
12. Не допускать детей, а также других людей близко к подвижным частям привода или ворот при их движении.
13. Хранить пульт дистанционного управления в недоступном для детей месте для предотвращения непреднамеренного включения привода.
14. Пользователь должен воздерживаться от попыток настройки привода или проведения его ремонта самостоятельно. Во всех случаях необходимо связаться с инсталлятором.
15. Периодически необходимо проверять исправность кабелей, пружин и креплений на предмет износа и повреждения. Не применять электропривод при необходимости ремонта или настройки этих элементов.
16. Устройство не предназначено для использования лицами с ограниченными физическими, сенсорными или умственными возможностями во избежание их безопасности или безопасности окружающих.
17. При повреждении шнура питания он может быть заменен только сертифицированным сервисным специалистом

1. КОНСТРУКЦИЯ ЭЛЕКТРОПРИВОДА

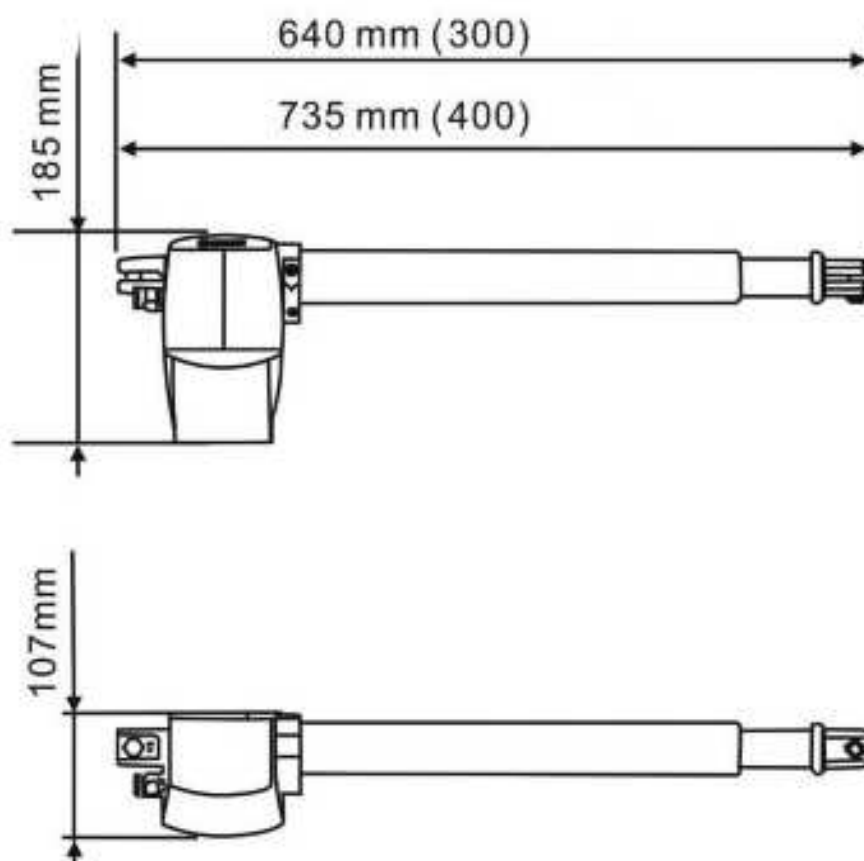


1. Привод
1. Телескопический шток
2. Ключ разблокировки
3. Задний кронштейн
4. Передний кронштейн
5. Палец
6. Фиксирующий болт

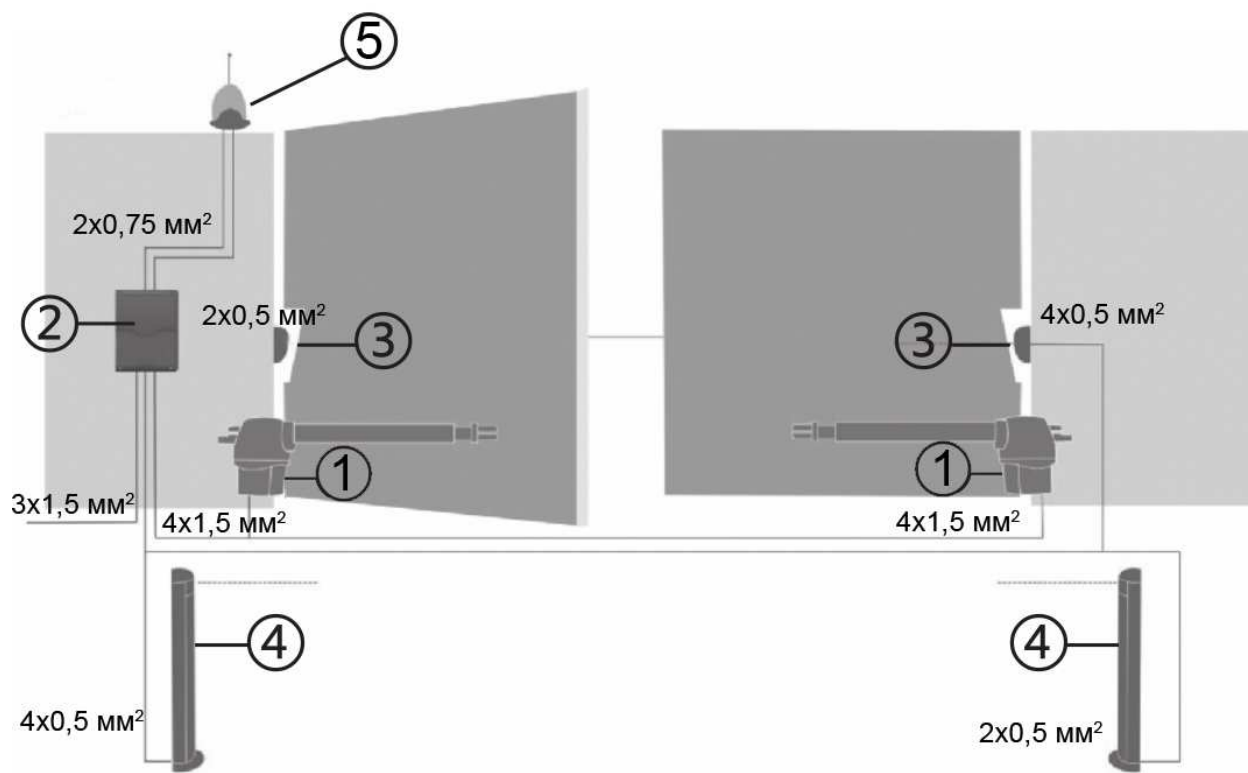
2. ТЕХНИЧЕСКИЕ ХАРАКТЕРИСТИКИ

Напряжение питания, В	230, 50 Гц
Мощность двигателя, ВА	280
Макс. длина створки, м	3 / 4
Макс. вес створки (без учета ветра), кг	250
Усилие двигателя, Н	3500
Длина перемещения штока, мм	300 / 400
Скорость перемещения штока, мм/сек	16 / 25
Интенсивность, %	<30
Вес, кг	6,5
Степень защиты	IP54
Диапазон рабочих температур, °С	-20 ÷ +55

2. РАЗМЕРЫ



4. ТИПОВАЯ СХЕМА УСТАНОВКИ И ПОДКЛЮЧЕНИЕ



1. Привод
2. Блок управления
3. Фотоэлементы на закрывание
4. Фотоэлементы за закрывание и открывание
5. Сигнальная лампа

Внимание! Прокладывать силовые и слаботочные кабели отдельно в каналах, для устранения помех и наводок.

4.1. Перед инсталляцией необходимо:

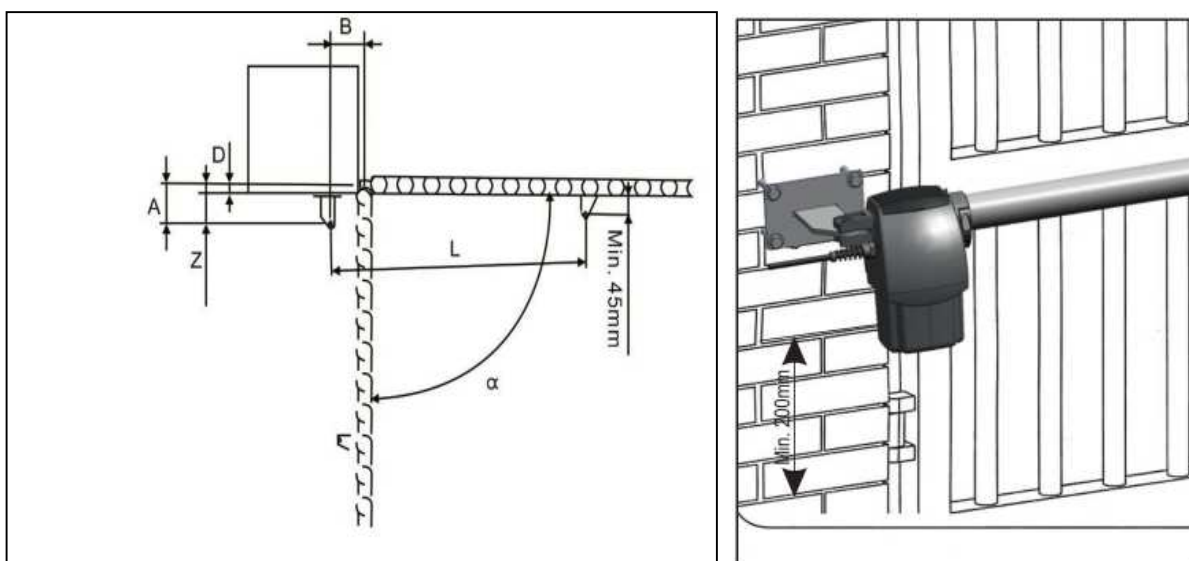
- Проверить напряжение питания, состояние заземление.
- Проверить, что механически ворота находятся в хорошем состоянии, правильно сбалансированы, легко и плавно открываются и закрываются. Вес ворот и длина створки не превышают значений, указанных в п.2.
- Убедиться, что механические упоры установлены на открывание и закрывание и надежно фиксируют створку в конце маневра.
- Убедиться, что между воротами и окружающими неподвижными элементами нет предметов, которые могут помешать воротам перемещаться.
- Если в створке расположена калитка, убедиться в наличии и правильном подключении датчика открытия калитки ко входу «Стоп» контроллера.
- Если между открытой створкой и стеной расстояние менее 500 мм, убедиться, что установлены дополнительные фотоэлементы безопасности на открывание.

Запрещается устанавливать автоматику на ворота, которые используются в качестве аварийного выхода и на путях эвакуации.

4.2. Установочные размеры

Привод должен устанавливаться не ниже 200 мм над поверхностью земли.

Ниже приведены установочные размеры в зависимости от необходимого угла открытия створок.

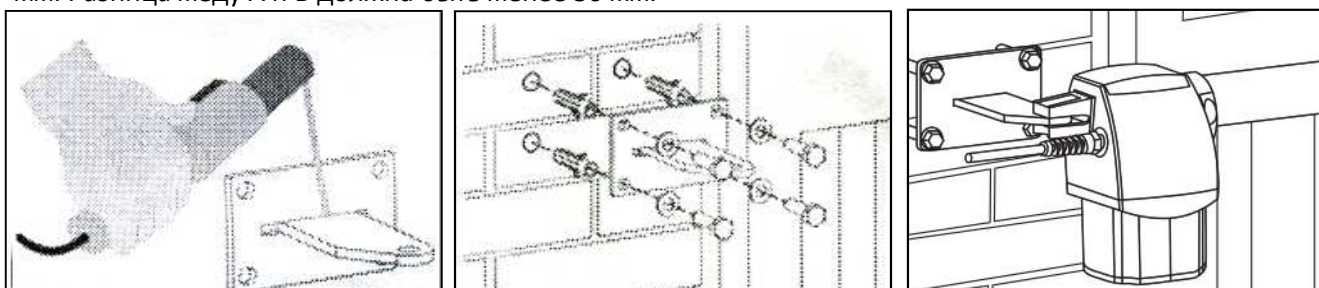


Модель	α	A	B	C	D	Z	L
300	90°	145	145	300	100	45	930
	110°	125	125		80		
400	90°	195	195	400	150	45	1110
	110°	165	165		120		

Внимание! Привод изготовлен в двух вариантах – левый и правый. Левый устанавливается на левую створку, правый на правую, если смотреть изнутри территории.

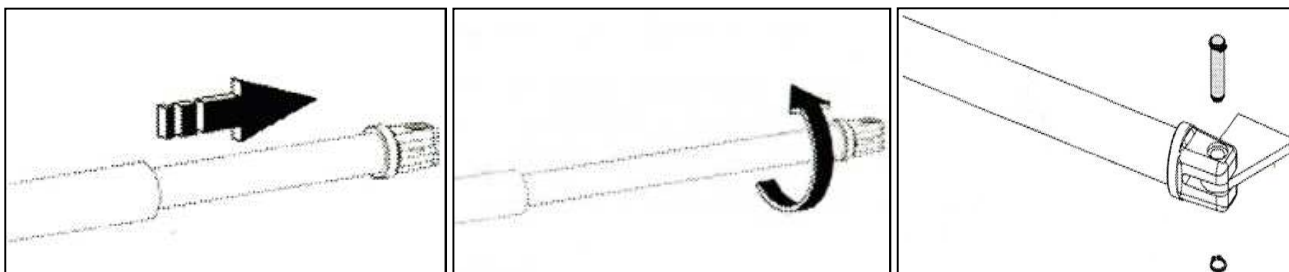
4.3. Монтаж

1. В зависимости от материала колонны закрепить на ней при помощи сварки или анкерных болтов задний кронштейн. Расстояния A и B должны соответствовать таблице в п 4.2. в пределах от 125 до 145 мм. Разница между A и B должна быть менее 30 мм.

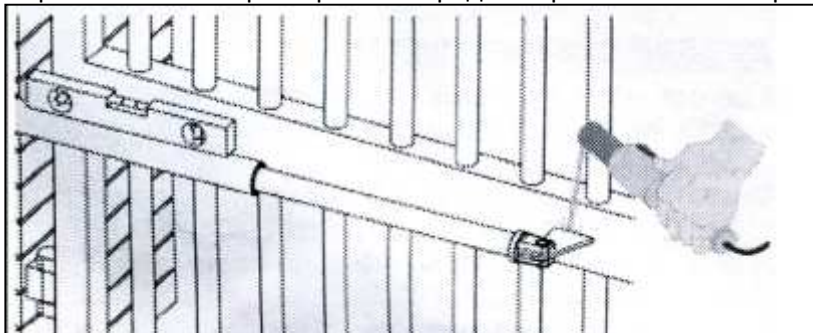


2. Установить привод на кронштейн и закрепить его при помощи пальца со стопорной шайбой.

3. Вращая телескопический шток выдвинуть его до упора. Повернуть шток в обратном направлении на 1,5-2 оборота. Расстояние L (см. таблицу) должно быть **менее 930 мм** для модели 300 и **менее 1100 мм** для модели 400. Вставить передний кронштейн и зафиксировать его пальцем со стопорной шайбой.



4. Полностью закрыть створку до механического упора. При помощи уровня расположить привод горизонтально. Зафиксировать передний кронштейн на створке при помощи сварки.



5. Разблокировать привод при помощи ключа. Проверить, что створка легко перемещается на открывание и закрывание и угол соответствует необходимому. Заблокировать привод, повернув ключ в обратную сторону.



6. Установить второй привод, выполняя аналогичные действия, что и для первого.

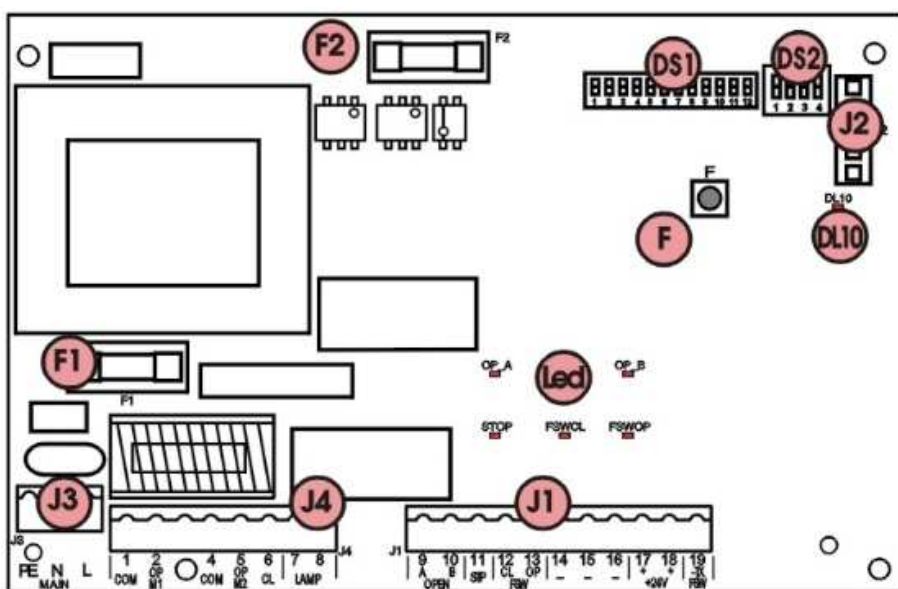
7. Сделать электрические подключения приводов к блоку управления.

5. БЛОК УПРАВЛЕНИЯ

5.1. Технические характеристики

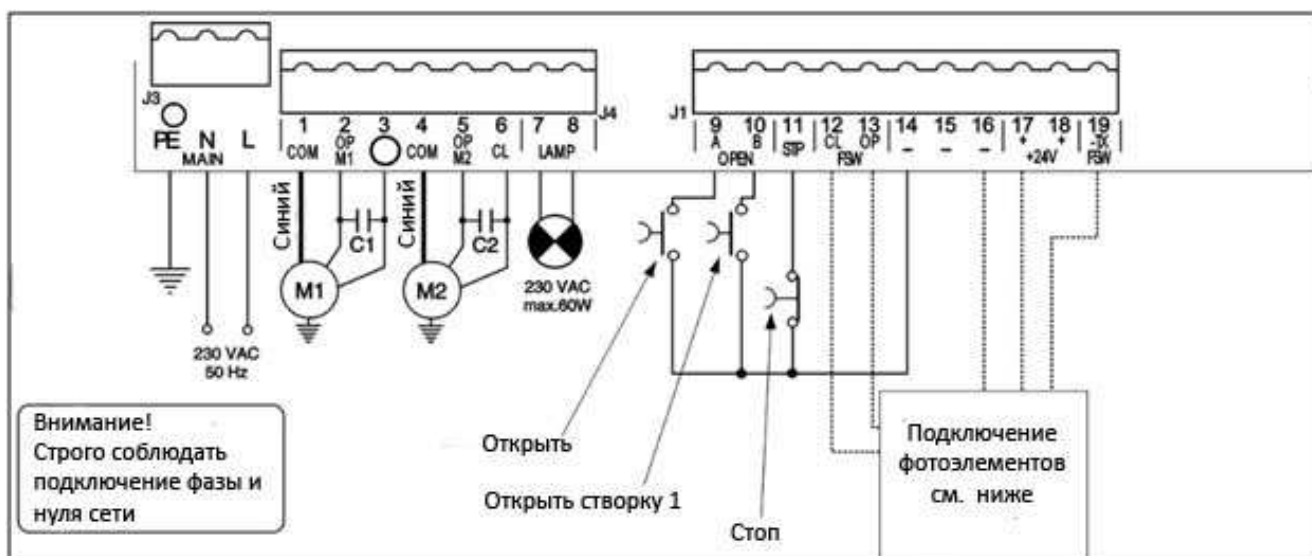
Напряжение питания, В	230, 50 Гц
Макс. мощность нагрузки, ВА	800
Макс. ток подключенных аксессуаров, А	0,5
Время работы двигателя, с	0÷120
Время паузы автозакрытия, с	0÷120
Время задержки при закрытии, с	0÷20
Время задержки при открытии, с	2
Регулировка усилия, уровни	8
Степень защиты	IP54
Диапазон рабочих температур, °С	-20 ÷ +55

5.2. Элементы блока управления



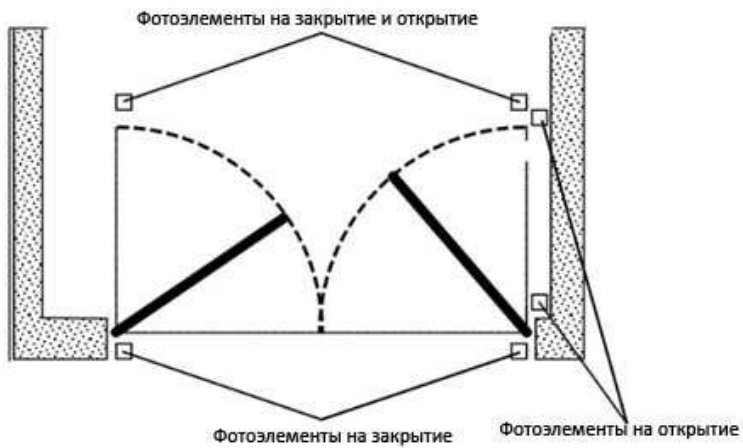
- Led – Op_A – индикация полного открытия
- Led – Op_B – индикация створки 1
- Led – Stop – индикация входа стоп
- Led FSWCL – индикация фотоэлементов на закрывание
- Led FSWOP – индикация фотоэлементов на открывание
- DL10 – индикация процесса обучения
- J1 – разъем низковольтных подключений
- J2 – разъем быстросъемный
- J3 – разъем подключения сети 230В
- J4 – разъем подключения приводов и сигнальной лампы
- F1 – предохранитель сетевой (5А)
- F2 – предохранитель аксессуаров (800мА)
- F – кнопка обучения
- DS1 – микропереключатели выбора функций 1
- DS2 – микропереключатели выбора функций 2

5.3. Электрические подключения



Внимание! Пусковые конденсаторы должны размещаться в коробе блока управления.

5.4. Подключение фотоэлементов безопасности

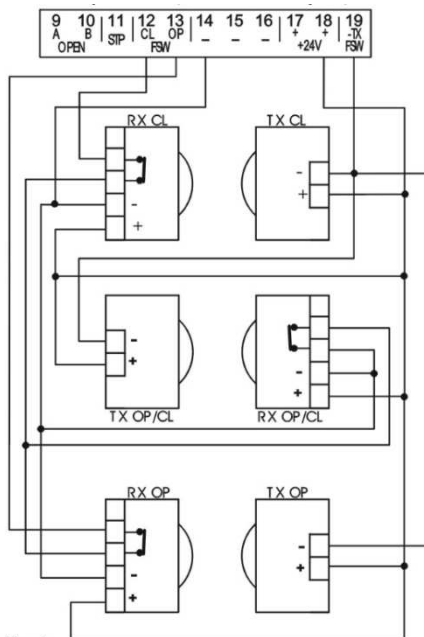


Фотоэлементы на закрывание – при маневре закрывания срабатывание фотоэлемента приводит к остановке маневра и реверсу. При маневре открывания – не влияют на движение.

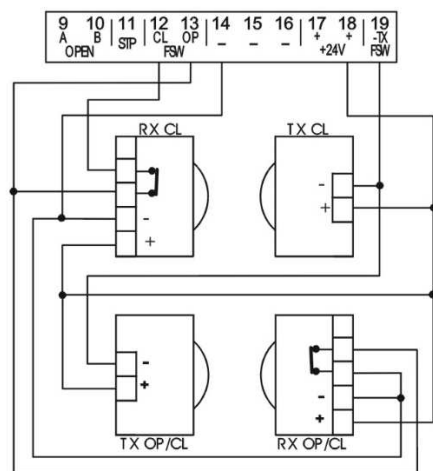
Фотоэлементы на открывание – при маневре открывания срабатывание фотоэлемента приводит к остановке маневра. При маневре закрывания – не влияют на движение.

Фотоэлементы на закрывание/открывание – при маневре закрывания или открывания срабатывание фотоэлемента приводит к остановке маневра.

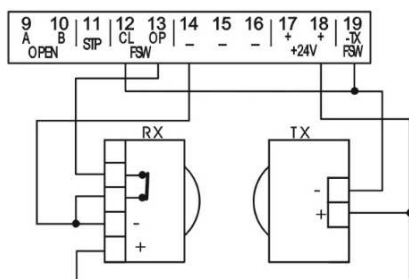
Подключение фотоэлементов на закрывание, закрывание/открывание, открывание одновременно



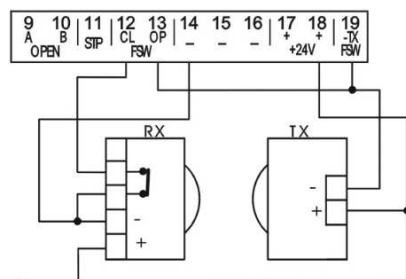
Подключение фотоэлементов на закрывание, закрывание/открывание одновременно



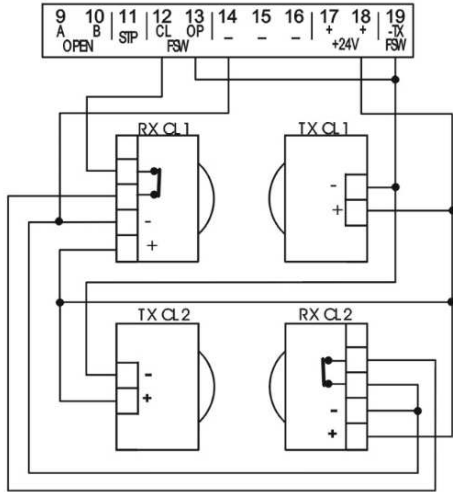
Подключение фотоэлементов на открывание



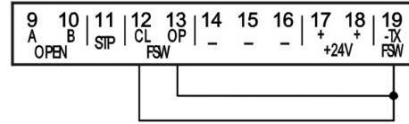
Подключение фотоэлементов на закрывание



Подключение 2 пары фотоэлементов на закрытие



Подключение без фотоэлементов



5.5. Программирование усилия двигателя и логики работы

Необходимое усилие двигателя 1 устанавливается переключателями SW1-SW3, двигателя 2 - SW4-SW6.

Логика работы и время паузы переключателями двигателя SW7-SW10.

Время задержки створки на закрытие – SW11-SW12.

Время задержки створки на открывание – SW21.

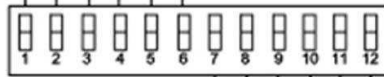
Логика работы фотоэлементов на закрытие – SW22.

Режим «Фототест» - SW23

Короткий реверс перед открыванием и полное усилие в конце маневра закрывания – SW24

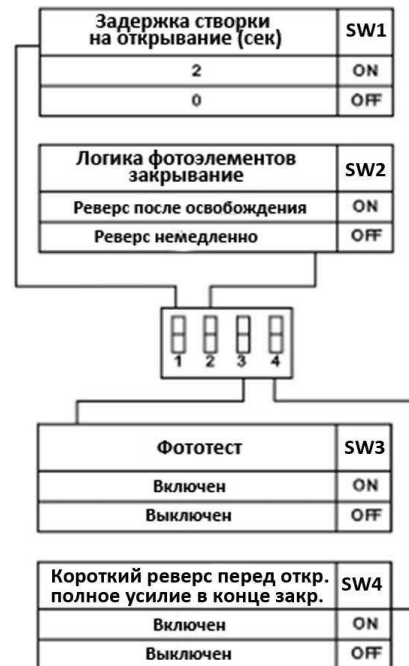
Режимы работы: A-S – с автозакрытием, E-EP-B – полуавтоматический, C – присутствие оператора

Усилие створки 1	SW1	SW2	SW3	Усилие створки 2	SW4	SW5	SW6
1 (мин)	ON	ON	ON	1 (мин)	ON	ON	ON
2	OFF	ON	ON	2	OFF	ON	ON
3	ON	OFF	ON	3	ON	OFF	ON
4	OFF	OFF	ON	4	OFF	OFF	ON
5	ON	ON	OFF	5	ON	ON	OFF
6	OFF	ON	OFF	6	OFF	ON	OFF
7	ON	OFF	OFF	7	ON	OFF	OFF
8 (макс)	OFF	OFF	OFF	8 (макс)	OFF	OFF	OFF



Логика	Пауза (с)	SW7	SW8	SW9	SW10
E	/	ON	ON	ON	ON
EP	/	OFF	ON	ON	ON
B	/	ON	OFF	ON	ON
C	/	OFF	OFF	ON	ON
A	0	ON	ON	OFF	ON
A	10	OFF	ON	OFF	ON
A	20	ON	OFF	OFF	ON
A	30	OFF	OFF	OFF	ON
A	60	ON	ON	ON	OFF
A	120	OFF	ON	ON	OFF
S	0	ON	OFF	ON	OFF
S	10	OFF	OFF	ON	OFF
S	20	ON	ON	OFF	OFF
S	30	OFF	ON	OFF	OFF
S	60	ON	OFF	OFF	OFF
S	120	OFF	OFF	OFF	OFF

Задержка створки закр. сек	SW11	SW12
20	ON	ON
10	OFF	ON
5	ON	OFF
0	OFF	OFF



DS2

DS1

5.6. Проверка направления работы и усилия двигателя

1. Запрограммировать усилие двигателей, как указано выше.
2. Отключить питание.
3. Разблокировать электроприводы ключом.
4. Вручную приоткрыть обе створки ворот.
5. Заблокировать привода.
6. Подать питание на блок управления.
7. Подать команду на вход OPEN A.
8. Створки должны двигаться на открывание. Если одна из створок движется на закрывание, необходимо подать команду СТОП, выключить питание и поменять местами подключение проводов коричневого и черного цвета этого двигателя в блоке управления.
9. Усилие двигателя проверяется в соответствии с требованиями стандарта EN12453.

5.7. Программирование времени работы двигателя

1. Простой способ

Установить створку в закрытое положение. Нажать кнопку F на 1 сек. Индикатор DL10 начнет мигать, а створки начнут маневр открывания. Когда створки достигнут механических ограничителей, подать команду на вход OPEN A при помощи радиопульта ДУ или кнопочной станции. Створки остановятся, индикатор DL10 перестанет мигать. Программирование закончено. Автоматика готова к работе.

2. Расширенный способ

1 нажатие – начало замедления на открывание створки 1.

2 нажатие – створка 1 достигла упора, начало движения створки 2.

3 нажатие – начало замедления на открывание створки 2.

4 нажатие – створка 2 достигла упора, начало движения створки 2 на закрытие.

5 нажатие – начало замедления на закрывание створки 2.

6 нажатие – створка 2 достигла упора закрывания, начало движения створки 1 на закрытие.

7 нажатие – начало замедления на закрывание створки 1.

8 нажатие – створка 1 достигла упора закрывания.

Индикатор DL10 перестанет мигать, программирование закончено.

				OFF	OFF	OFF
1 кнопка управления С в режиме пошагово	OFF	ON	OFF	OFF	OFF	OFF
1 кнопка управления В в режиме пошагово	OFF	OFF	ON	OFF	OFF	OFF
1 кнопка управления А в режиме пошагово	OFF	OFF	OFF	ON		

Логика «А»	Импульсная подача команды, срабатывание фотоэлементов					
Положение ворот	OPEN-A	OPEN-B	STOP	Фотоэлементы откр.	Фотоэлементы закр.	Фотоэлементы откр/закр
Закрыто	Открываются ворота, закрытие после паузы	Открывается створка, закрытие после паузы	Нет эффекта (откр. запрещено)		Нет эффекта	Нет эффекта (откр. запрещено)
Открыто	Продление паузы	Продление паузы	Стоп, обнуление паузы	Нет эффекта	Прерывание паузы, на время срабатывания	
Закрываются	Переключение на открывание немедленно	Переключение на открывание немедленно		Нет эффекта (откр. запрещено)	См. п. 5.4	Стоп, после освобождения, реверс
Открываются	Нет эффекта			Реверс на закрытие	Нет эффекта	Стоп, после освобождения, открывание

Логика «S»	Импульсная подача команды, срабатывание фотоэлементов					
Положение ворот	OPEN-A	OPEN-B	STOP	Фотоэлементы откр.	Фотоэлементы закр.	Фотоэлементы откр/закр
Закрыто	Открываются ворота, закрытие после паузы	Открывается створка, закрытие после паузы	Нет эффекта (откр. запрещено)		Нет эффекта	Нет эффекта (откр. запрещено)
Открыто	Стоп	Стоп	Стоп	Нет эффекта	Закрывание через 5 сек.	
Закрываются	Переключение на открывание немедленно	Переключение на открывание немедленно		Нет эффекта (откр. запрещено)	См. п. 5.4	Стоп, после освобождения, реверс
Открываются	Стоп	Стоп		Реверс на закрытие	Нет эффекта	Стоп, после освобождения, открывание

Логика «E»	Импульсная подача команды, срабатывание фотоэлементов					
Положение ворот	OPEN-A	OPEN-B	STOP	Фотоэлементы откр.	Фотоэлементы закр.	Фотоэлементы откр/закр
Закрыто	Открываются ворота	Открывается створка	Нет эффекта (откр. запрещено)		Нет эффекта	Нет эффекта (откр. запрещено)
Открыто	Закрываются ворота	Закрывается створка	Стоп	Нет эффекта	Нет эффекта (откр. запрещено)	
Закрываются	Переключение на открывание немедленно	Переключение на открывание немедленно		Нет эффекта (откр. запрещено)	См. п. 5.4	Стоп, после освобождения, реверс
Открываются	Стоп	Стоп		Реверс на закрытие	Нет эффекта	Стоп, после освобождения, открывание

Логика «ЕР»	Импульсная подача команды, срабатывание фотоэлементов					
Положение ворот	OPEN-A	OPEN-B	STOP	Фотоэлементы откр.	Фотоэлементы закр.	Фотоэлементы откр/закр
Закрыто	Открываются ворота	Открывается створка	Нет эффекта (откр. запрещено)		Нет эффекта	Нет эффекта (откр. запрещено)
Открыто	Закрываются ворота	Закрывается створка	Стоп	Нет эффекта	Нет эффекта (откр. запрещено)	
Закрываются	Стоп			Нет эффекта (постоянно откр.)	См. п. 5.4	Стоп, после освобождения, реверс
Открываются	Стоп			Реверс на закрывание	Нет эффекта	Стоп, после освобождения, открывание

Логика «В»	Импульсная подача команды, срабатывание фотоэлементов					
Положение ворот	OPEN-A	OPEN-B	STOP	Фотоэлементы откр.	Фотоэлементы закр.	Фотоэлементы откр/закр
Закрыто	Открываются ворота	Открывается створка	Нет эффекта (откр. А запрещено)	Нет эффекта (откр. А запрещено)	Нет эффекта (откр. В запрещено)	Нет эффекта (откр. А запрещено)
Открыто	Нет эффекта	Закрывается створка	Нет эффекта (откр. А запрещено)	Нет эффекта (откр. А запрещено)	Нет эффекта (откр. В запрещено)	Нет эффекта (откр. В запрещено)
Закрываются	Реверс на открывание	Нет эффекта	Стоп	Нет эффекта	Стоп (откр. В запрещено)	Стоп (откр. А и В запрещено)
Открываются	Нет эффекта	Нет эффекта		Нет эффекта (откр. А запрещено)	Нет эффекта	Стоп (откр. А и В запрещено)

Логика «С»	Постоянная подача команды		Импульсная подача команды, срабатывание фотоэлементов			
Положение ворот	OPEN-A	OPEN-B	STOP	Фотоэлементы откр.	Фотоэлементы закр.	Фотоэлементы откр/закр
Закрыто	Открываются ворота	Открывается створка	Нет эффекта (откр. А запрещено)	Нет эффекта (откр. А запрещено)	Нет эффекта (откр. В запрещено)	Нет эффекта (откр. А запрещено)
Открыто	Нет эффекта	Закрывается створка	Нет эффекта (откр. А запрещено)	Нет эффекта (откр. А запрещено)	Нет эффекта (откр. В запрещено)	Нет эффекта (откр. В запрещено)
Закрываются	Стоп	Стоп	Стоп	Нет эффекта	Стоп (откр. В запрещено)	Стоп (откр. А и В запрещено)
Открываются				Нет эффекта (откр. А запрещено)	Нет эффекта	Стоп (откр. А и В запрещено)