



Електромеханічний привід FAAC

415, 415 LS, 415 L, 415 LLS



Максимальна ширина ступки до 4 м

Привід призначений для експлуатації з високою інтенсивністю 100 %

Модель представлена версією з кінцевими вимикачами - **415 LS 24** та **415 LLS 24**

Можливість підключення акумулятора резервного живлення до плати управління у випадку відключення електроенергії (опція)

Система 24 В SAFEzone
415 24 В + E024S або E124



Система 24 В GREENTech
415 24 В + E124



Легендарний привід інтенсивного використання, для приватного та промислового сектору.



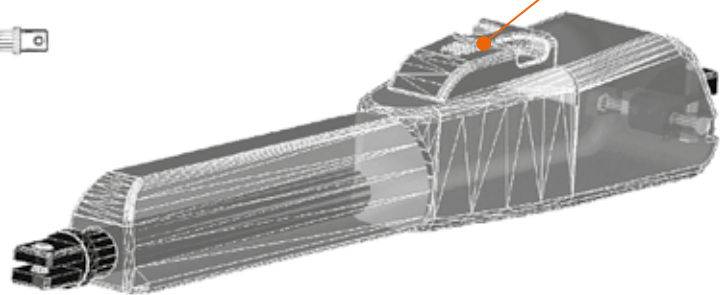
24 V



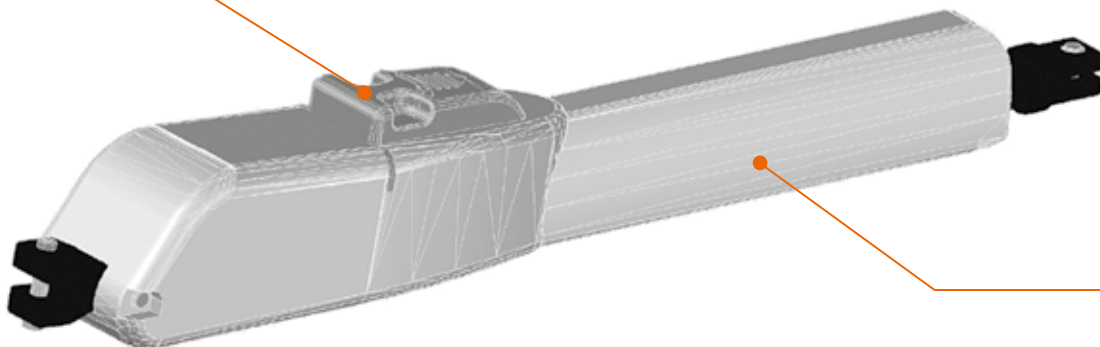
ДОСКОНАЛИЙ ДИЗАЙН



Високоінтенсивний привід 24В



Привід з осьовою силою тяги



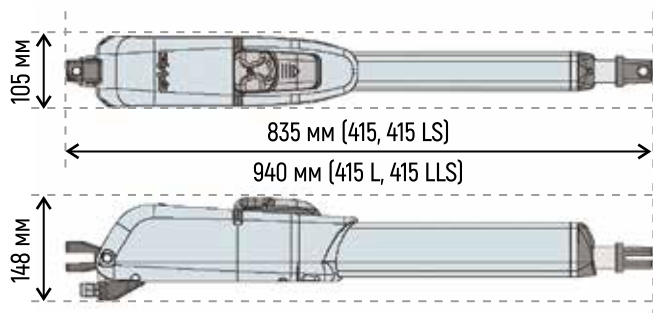
Міцний та надійний корпус

ТЕХНІЧНІ ХАРАКТЕРИСТИКИ МОДЕЛІ

| Характеристика | 415 24В | 415 LS 24В | 415 L 24В | 415 LLS 24В |
|-----------------------------|---------------------|------------|-----------|-------------|
| Електроживлення | 230 В | | | |
| Електродвигун | 24 В | | | |
| Потужність | 70Вт | | | |
| Конденсатор | не має | | | |
| Штовхальне зусилля | 2800 Н | | | |
| Максимальний хід штока | 300мм | 300мм | 400мм | 400мм |
| Швидкість руху штока | 1,6 см/с | | | |
| Макс. ширина ступки | 3 м | 3 м | 4 м | 4 м |
| Інтенсивність використання | 100% | | | |
| Діапазон робочих температур | від -20°C до + 55°C | | | |
| Маса приводу | 7,8 кг | 7,8 кг | 8 кг | 8 кг |
| Клас захисту | IP54 | | | |
| Кінцевики | немає | є | немає | є |

Якщо ширина ступки перевищує 2,5 м, рекомендується використовувати електрозамок.

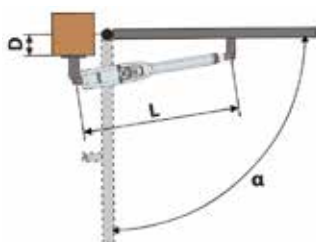
СХЕМА ГАБАРИТНИХ РОЗМІРІВ



ПРИКЛАД ТИПОВОГО ВСТАНОВЛЕННЯ

| Модель | α° | D, мм | L, мм |
|----------------|----------------|-------|-------|
| 415, 415 LS | 90 | 85 | 1110 |
| | 110 | 60 | |
| 415 L, 415 LLS | 90 | 125 | 1290 |
| | 110 | 110 | |

D- Відстань між центром завіси та краєм стовпа.



КОМПЛЕКТАЦІЯ ПРИВОДУ

| Код | FAAC 415 24В | К-ть |
|---------|--|--------|
| 1044151 | Привід 415 - 24В для розпашних воріт | 2 шт |
| 790286 | Плата управління E024 S , в корпусі з трансформатором | 1 шт |
| 787832 | Приймач XF 868 МГц (вбудовується) | 1 шт |
| 785103 | Фотоелементи XP 20В D | 1 пара |
| 7870091 | Пульт 2-ох канальний XT2 868 SLH LR BLACK | 1 шт |

| Код | FAAC 415 LS 24В | К-ть |
|---------|--|--------|
| 1044161 | Привід 415 LS - 24В для розпашних воріт | 2 шт |
| 790284 | Плата управління E124 , в корпусі з трансформатором | 1 шт |
| 787832 | Приймач XF 868 МГц (вбудовується) | 1 шт |
| 785103 | Фотоелементи XP 20В D | 1 пара |
| 7870091 | Пульт 2-ох канальний XT2 868 SLH LR BLACK | 1 шт |

| Код | FAAC 415 L 24В | К-ть |
|---------|--|--------|
| 1044171 | Привід 415 L - 24В для розпашних воріт | 2 шт |
| 790286 | Плата управління E024 S , в корпусі з трансформатором | 1 шт |
| 787832 | Приймач XF 868 МГц (вбудовується) | 1 шт |
| 785103 | Фотоелементи XP 20В D | 1 пара |
| 7870091 | Пульт 2-ох канальний XT2 868 SLH LR BLACK | 1 шт |

| Код | FAAC 415 LLS 24В | К-ть |
|---------|--|--------|
| 1044181 | Привід 415 LLS - 24В для розпашних воріт | 2 шт |
| 790284 | Плата управління E124 , в корпусі з трансформатором | 1 шт |
| 787832 | Приймач XF 868 МГц (вбудовується) | 1 шт |
| 785103 | Фотоелементи XP 20В D | 1 пара |
| 7870091 | Пульт 2-ох канальний XT2 868 SLH LR BLACK | 1 шт |

* захисний кожух для приводу 415 24В та 415 LS 24В в комплект не входить (див. в аксесуарах артикул 727525)

** батарея резервного живлення ХВАТ 24 для моделі 24В в комплект не входить (див. в аксесуарах артикул 390923)

Розділ **Додаткові Аксесуари**
можна переглянути на стор. 138