



Електромеханічний привід FAAC

415, 415 LS, 415 L, 415 LLS



Максимальна ширина стулки до **4 м**

Модель представлена версією з кінцевими вимикачами - **415 LS** та **415 LLS**

Двошарове покриття алюмінієвого корпусу, забезпечує довгий термін експлуатації

Можливість низького монтажу, завдяки горизонтальному виходу кабелів

Система 230 В SAFEzone
415 230 В + E045S або E145S +
SAFEcoder



Система 230 В GREENTech
415 230 В + E045S або E145S



Легендарний привід перевірений часом. Використовується для приватного та промислового сектору.

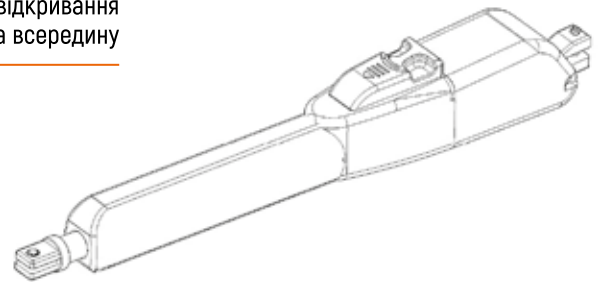
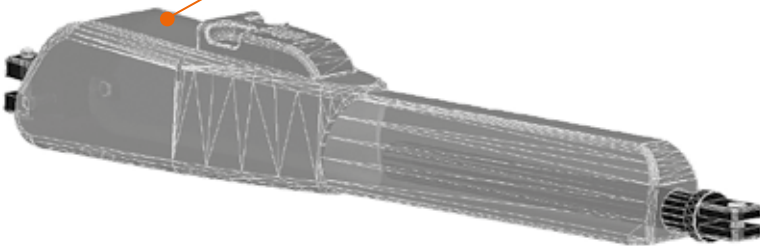


230 V

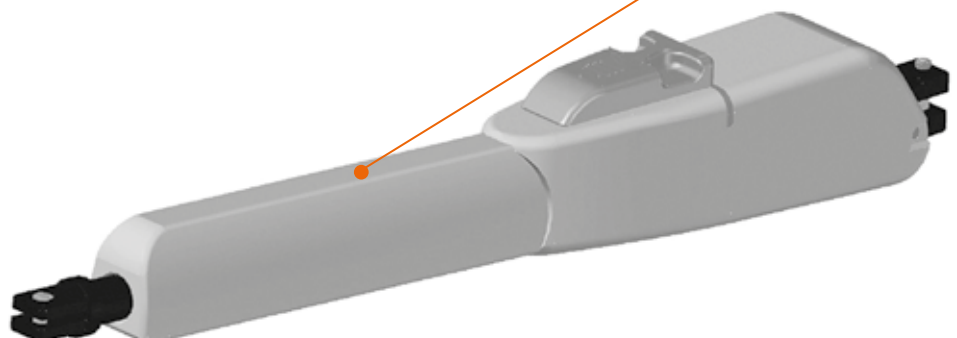


ДОСКОНАЛИЙ ДИЗАЙН

Привід дає можливість відкриття стулки назовні та всередину



Втілені передові дизайнерські розробки

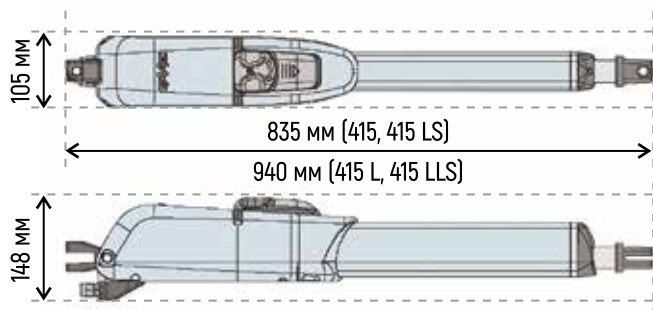


ТЕХНІЧНІ ХАРАКТЕРИСТИКИ МОДЕЛІ

Характеристика	415	415 LS	415 L	415 LLS
Електроживлення	230 В			
Потужність	300 Вт			
Конденсатор	8 мкФ			
Штовхальне зусилля	3000 Н			
Максимальний хід штока	300мм	300мм	400мм	400мм
Швидкість руху штока	1,6 см/с			
Макс. ширина стулки	3 м	3 м	4 м	4 м
Інтенсивність використання	30%	35%	30%	35%
Діапазон робочих температур	від -20°C до + 55°C			
Маса приводу	7,8кг	7,8кг	8кг	8кг
Клас захисту	IP54			
Кінцевики	немає	є	немає	є

Якщо ширина стулки перевищує 2,5 м, рекомендується використовувати електрозамок.

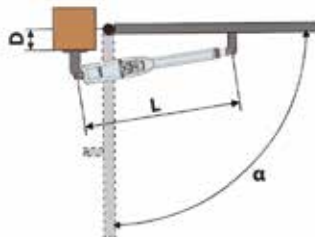
СХЕМА ГАБАРИТНИХ РОЗМІРІВ



ПРИКЛАД ТИПОВОГО ВСТАНОВЛЕННЯ

Модель	α°	D, мм	L, мм
415, 415 LS	90	85	1110
	110	60	
415 L, 415 LLS	90	125	1290
	110	110	

D- Відстань між центром завіси та краєм стовпа.



КОМПЛЕКТАЦІЯ ПРИВОДУ

Код	FAAC 415	К-ть
104415	Привід 415 для розпашних воріт	2 шт
720119	Бокс для плати управління MOD. E	1 шт
790077	Плата управління E045S	1 шт
787832	Приймач XF 868 МГц (вбудовується)	1 шт
785103	Фотоелементи XP 20B D	1 пара
7870091	Пульт 2-ох каналний XT2 868 SLH LR BLACK	1 шт

Код	FAAC 415 LS	К-ть
104416	Привід 415 LS для розпашних воріт	2 шт
720119	Бокс для плати управління MOD. E	1 шт
790917	Плата управління 455D	1 шт
787854	Приймач RP1 868 SLH	1 шт
785102	Фотоелементи XP 20 D	1 пара
7870091	Пульт 2-ох каналний XT2 868 SLH LR BLACK	1 шт

* захисний кожух для приводу 415 та 415 LS в комплект не входить (див. в аксесуарах артикул 727525)

Код	FAAC 415 L	К-ть
104417	Привід 415 L для розпашних воріт	2 шт
720119	Бокс для плати управління MOD. E	1 шт
790077	Плата управління E045S	1 шт
787832	Приймач XF 868 МГц (вбудовується)	1 шт
785103	Фотоелементи XP 20B D	1 пара
7870091	Пульт 2-ох каналний XT2 868 SLH LR BLACK	1 шт

Код	FAAC 415 LLS	К-ть
104418	Привід 415 LLS для розпашних воріт	2 шт
720119	Бокс для плати управління MOD. E	1 шт
790917	Плата управління 455D	1 шт
787854	Приймач RP1 868 SLH	1 шт
785102	Фотоелементи XP 20 D	1 пара
7870091	Пульт 2-ох каналний XT2 868 SLH LR BLACK	1 шт

Розділ **Додаткові Аксесуари**
можна переглянути на стор. 138