



# Електромеханічний привід з шарнірним важелем FAAC

391



Найпопулярніший привід, для широких стовпів з шарнірним важелем та механічними кінцевиками.

Максимальна ширина ступки до 2,5 м

Вмонтований блок управління (не потребує додаткового корпусу і місця для нього)

Компактний і елегантний дизайн

Завдяки шарнірному важелю привід може бути встановлений на стовпах великого розміру

Система аварійного живлення (батарея) при відсутності електроенергії (додаткова опція)

Вбудовані механічні кінцевики, завдяки яким не потрібно встановлювати механічні упори на закривання/відкривання

Система SAFEzone  
391 24 В



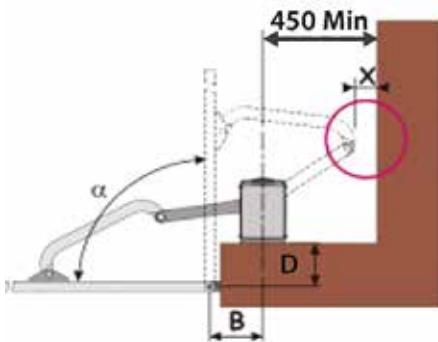
Система GREENTech  
391 24 В + E124



24 V

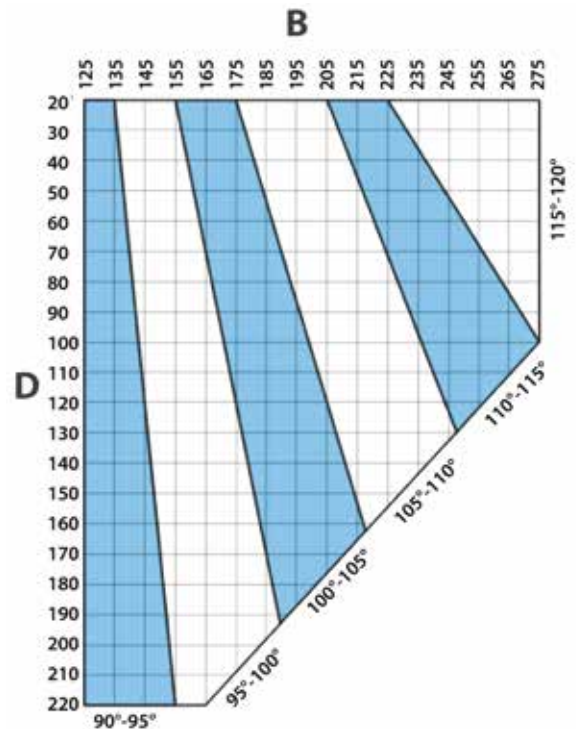
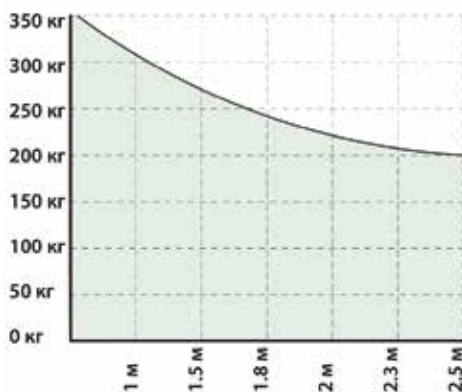


## ПРИКЛАД ТИПОВОГО ВСТАНОВЛЕННЯ



D - Відстань між центром зв'язки та краєм стовпа.

ГРАФІК А



ТЕХНІЧНІ ХАРАКТЕРИСТИКИ МОДЕЛІ

КОМПЛЕКТАЦІЯ ПРИВОДУ

Характеристика	391E	391
Електроживлення	230В	
Електродвигун	24В	
Потужність	120Вт	40Вт
Максимальний крутний момент	250 Нм	
Штовхальне зусилля	Див. графік А	
Максимальна кутова швидкість	13 °/сек	
Максимальна ширина стулки*	2,5 м*	
Інтенсивність використання	80 циклів/день	
Діапазон робочих температур	від -20°C до +55°C	
Маса приводу	8,7кг	7 кг
Клас захисту	IP44	
Кінцевики	так	
Плата управління	вбудована E024S	не входить
Габаритні розміри (Ш x Г x В)	185 x 260 x 310	

Якщо ширина стулки перевищує 2 м, рекомендується використовувати електрозамок.

Код	FAAC 391	К-ть
104576	Привід <b>391E - 24В</b> з важілем та вбудованим блоком управління <b>E024S</b> , в корпусі з трансформатором	1 шт
104577	Привід <b>391 - 24В</b> з важілем без блока управління	1 шт
787832	Приймач <b>XF 868 МГц</b> (вбудовується)	1 шт
785103	Фотоелементи <b>XP 20В D</b>	1 пара
7870091	Пульт 2-ох канальний <b>XT2 868 SLH LR BLACK</b>	1 шт

\* батарея резервного живлення ХВАТ 24 для моделі 24В в комплект не входить (див. в аксесуарах артикул 390923)

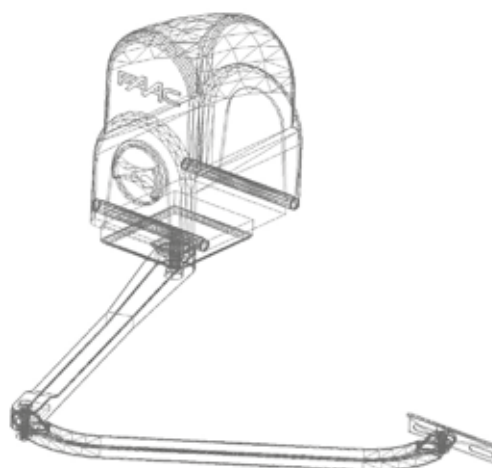
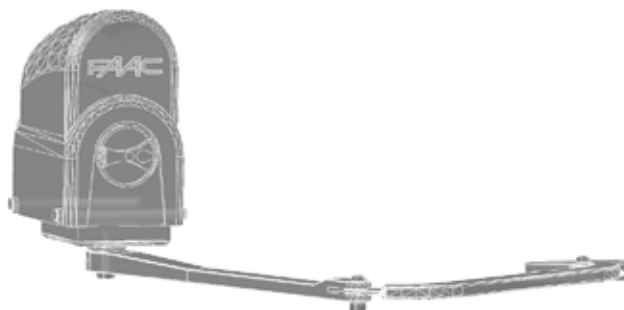
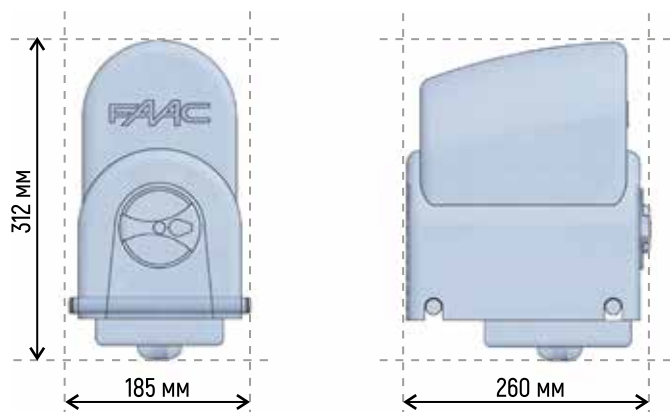


СХЕМА ГАБАРИТНИХ РОЗМІРІВ



Розділ **Додаткові Аксесуари** можна переглянути на стор. 138