



# Електромеханічний привід з шарнірним важелем FAAC

## 390

Ширина ступки **3 м**

Маса до **500 кг**

Компактний і елегантний дизайн

Є можливість підключення  
кінцевих вимикачів  
(додаткова опція)

Можливість відкриття воріт,  
всередину і назовні отвору, не  
мінючи положення приводу

**Система SAFEzone**  
390 24 В + E024S або E124



**Система GREENTech**  
390 230 В + E 045 або E 145

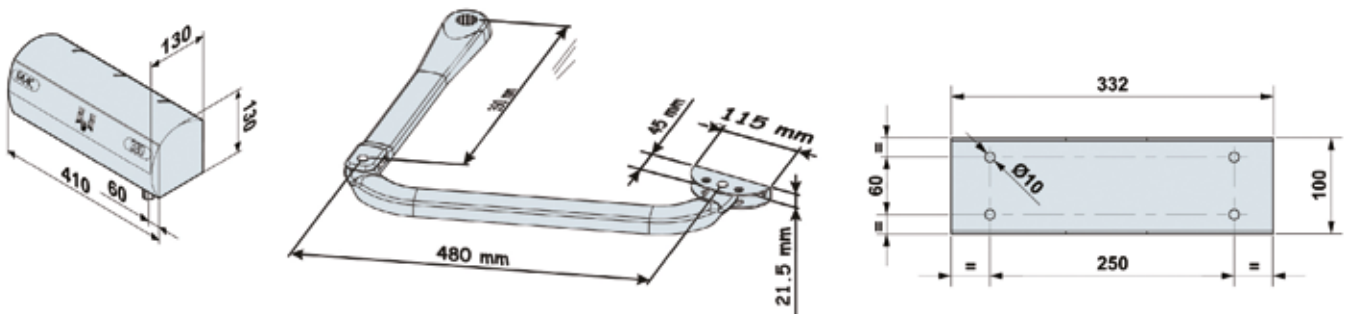


**230 V**



Ідеальне рішення для важких воріт з широкими стовпами.

### СХЕМА ГАБАРИТНИХ РОЗМІРІВ



### СПЕЦІАЛЬНІ АКСЕСУАРИ



Кінцевий вимикач для приводу **390**

Код позиції	<b>390682</b>
-------------	---------------



Телескопічний важіль для приводу **390**

Код позиції	<b>738706</b>
-------------	---------------



Важіль шарнірний для приводу **390**

Код позиції	<b>7387051</b>
-------------	----------------

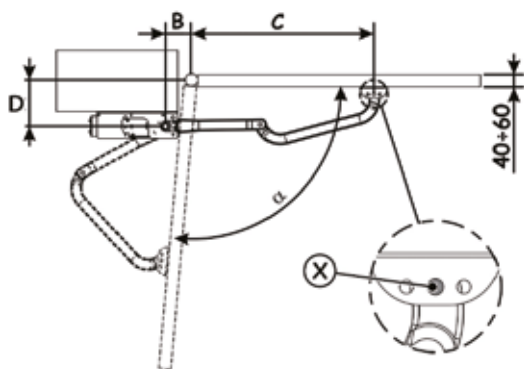
## ТЕХНІЧНІ ХАРАКТЕРИСТИКИ МОДЕЛІ

Характеристика	390
Електроживлення	230 В
Електродвигун	Асинхронний однофазний
Потужність	280Вт
Конденсатор	8 мкФ
Максимальна кутова швидкість	8 °/сек
Максимальна ширина стулки	3 м
Інтенсивність використання	30 %
Діапазон робочих температур	від -20°C до + 55°C
Маса приводу	11,5кг
Клас захисту	IP44
Кінцевики	не має (є можливість доставити)*
Струм	1,2 А
Габаритні розміри (Ш x Г x В)	410 x 130 x 130

Якщо ширина стулки перевищує 1,8 м, рекомендується використовувати електрозамок.

## ПРИКЛАД ТИПОВОГО ВСТАНОВЛЕННЯ

Рекомендовані розміри монтажу для відкривання всередину



Модель	$\alpha^\circ$	D, мм	B, мм	C, мм
390		60/110		730
		110/160		720
	90	160/210	110 / 130	710
		210/260		700
		260/310		690
		310/360	190/210	670
		60/110	230/250	650
	120	110/160	290/310	600
		160/210	310/330	540
		210/260		510

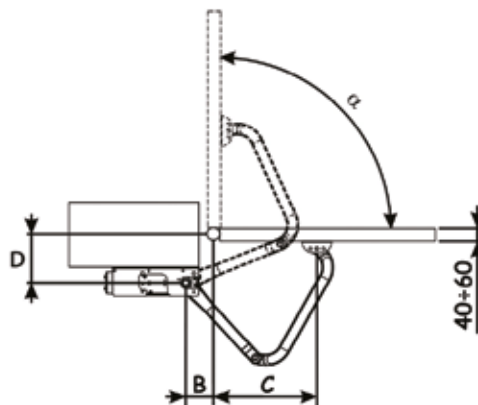
D- Відстань між центром завіси та краєм стовпа.

## КОМПЛЕКТАЦІЯ ПРИВОДУ

Код	FAAC 390	К-ть
104570	Привід <b>390</b> без блока управління	2 шт
7387051	Важіль шарнірний для приводу <b>390</b>	2 шт
720119	Бокс для плати управління <b>MOD. E</b>	1 шт
790917	Плата управління <b>455D</b>	1 шт
787854	Приймач <b>RP1 868 SLH</b>	1 шт
785102	Фотоелементи <b>XP 20 D</b>	1 пара
7870091	Пульт 2-ох канальний <b>XT2 868 SLH LR BLACK</b>	1 шт

\* приводи 390 можуть бути обладнані електричними кінцевими вимикачами на відкриття/закриття

Рекомендовані розміри монтажу для відкривання назовні



Модель	$\alpha^\circ$	D, мм	B, мм	C, мм
390		60/110		430
		110/160		380
	90	160/210	110 / 130	330
		210/260		280
		260/310		240

D- Відстань між центром завіси та краєм стовпа.

Розділ **Додаткові Аксесуари** можна переглянути на стор. 138