

746 E R

Привод 230В



Макс. масса створки

400 - 600 кг

Макс. скорость

9.6 - 12 м/мин

0.16 - 0.2 м/сек

Интенсивность

70%

- Высокая механическая прочность трансмиссии из стали прощает ошибки монтажа, удары, взломы и проблемы механики ворот.
- Магнитные концевые выключатели работоспособны при наличии снега и льда зимой.
- Двигатель и редуктор находятся имеют жидкостное охлаждение в масляной ванне.
- 2-х дисковая муфта сглаживает удары и регулирует усилие на створке ворот.



РАЗМЕРЫ И ТЕХНИЧЕСКИЕ ХАРАКТЕРИСТИКИ

Модель	746 E R Z16	746 E R Z20
Напряжение питания	220-240В ~ 50/60 Гц	
Электродвигатель	Асинхронный однофазный	
Макс. мощность	400 Вт	
Макс. крутящий момент	26 Нм (*)	
Макс. усилие	810 Н (*)	650 Н (*)
Передаточное число	1:30	
Макс. ширина створки	40 м	50 м
Скорость перемещения створки	9.6 м/мин	12 м/мин
Регулировка скорости	Нет	
Концевые выключатели	Магнитные	
Зубчатое колесо	Z16 модуль 4	Z20 модуль 4
Энкодер	Магнитный энкодер	
Регулировка усилия	2-х дисковая муфта в масляной ванне + электронное	
Рабочая температура	-40°C ÷ +55°C	
Термозащита	120°C	
Степень защиты	IP44	
Масса	14 кг	
Масло	FAAC HP OIL	
Размеры (ДхШхВ)	277 x 155 x 337 мм	
Макс. масса створки	600 кг	400 кг
Интенсивность	70%	
Плата управления	780D встроена в привод	

(*) данные для 230В ~ 50Гц

МОДЕЛЬНЫЙ РЯД

Модель	Артикул
746 E R Z16	109776
746 E R Z20	109773

УПАКОВКА

746 ER включает: привод с платой управления 780D, зубчатое колесо, ключ разблокировки, монтажная пластина, магнитные концевые выключатели.

См. примеры инсталляций стр. 276

ПЛАТЫ УПРАВЛЕНИЯ



780D Плата управления (встроена в привод)

63000710

ПРИНАДЛЕЖНОСТИ



Монтажная пластина

737816



Замок с индивидуальным ключом (1-10)

71275101-10



Комплект крепления нейлоновой рейки, 4 самореза с шайбой

390178

ЗУБЧАТЫЕ РЕЙКИ



Рейка зубчатая оцинкованная 30x12x1000 мм, М4, приварные болты

490122



Рейка зубчатая оцинкованная 30x8x1000 мм, М4, приварные болты

490123



Рейка зубчатая оцинкованная 30x12x1000 мм, М4, сквозные болты

490124



Рейка зубчатая оцинкованная 30x8x1000 мм, М4, сквозные болты

490125



Рейка зубчатая нейлоновая армированная 30x20x1000 мм, М4¹

490333

ЗУБЧАТОЕ КОЛЕСО



Зубчатое колесо Z20

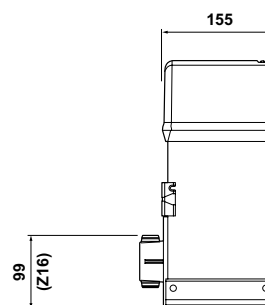
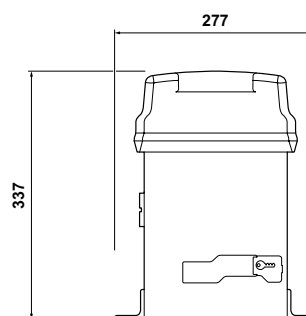
719167



Зубчатое колесо Z16

719130

УСТАНОВочНЫЕ РАЗМЕРЫ (ММ)



ПРИМЕЧАНИЕ

^t Макс. масса ворот: 400 - 600 кг.

АКСЕССУАРЫ

Устройства управления
стр. 176

Безопасная кромка
стр. 187

Пульты и приемники
стр. 168

Фотоэлементы и стойки
стр. 184

Сигнальные лампы
стр. 194

Остальное
стр. 195