



Шлагбаум автоматичний FAAC

B614



Довжина стріли до **5 м**. Інтенсивність **100%**

Регулювання швидкості

Вбудована у верхню частину плата
легкодоступна для обслуговування та
легко програмується



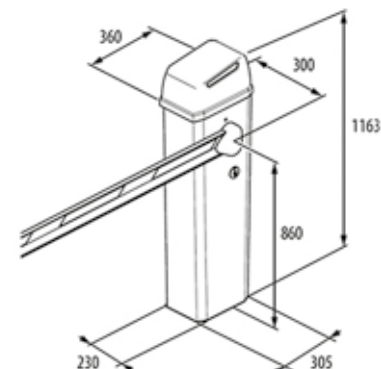
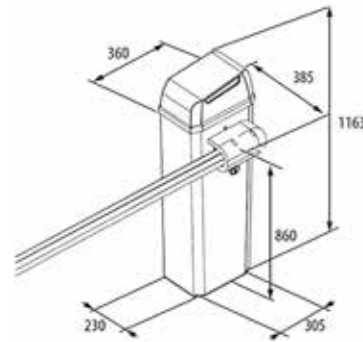
Новий універсальний шлагбаум з вбудованим енкодером і
максимальним захистом при виявленні перешкоди.



ТЕХНІЧНІ ХАРАКТЕРИСТИКИ МОДЕЛІ

Характеристика	B614
Електроживлення	230 В
Електродвигун	24 В
Потужність	165 Вт
Струм	1 А
Матеріал	сталь
Енкодер	вбудований в двигун
Крутний момент	300 Нм - 63 Нм (пуск - 45°)
Тип стріли	прямокутна і кругла
Діапазон робочих температур	від - 20 С° до + 55 С°
Клас захисту	IP 55
Маса	40 кг
Час відкриття	< 2 сек. (80° - 3м)
Інтенсивність	100 %
Плата управління	E614

СХЕМА ГАБАРИТНИХ РОЗМІРІВ ТА ПРИКЛАД ТИПОВОГО ВСТАНОВЛЕННЯ





МАКСИМАЛЬНАЯ ДЛИНА СТРЕЛЫ 5 м

FAAC



ЭЛЕКТРОННОЕ ОБОРУДОВАНИЕ

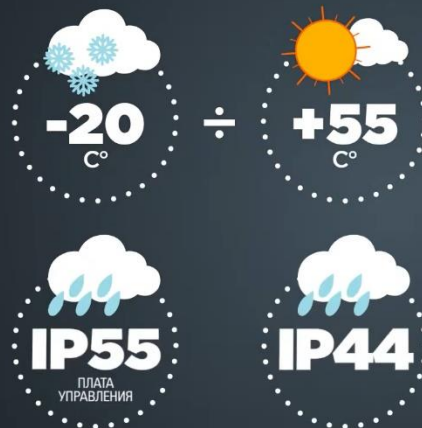
4-Х СТОРОННЯЯ
СИСТЕМА РЫЧАГОВ

24-Х ВОЛЬТОВЫЙ МОТОРЕДУКТОР

БАЛАНСИРОВОЧНАЯ ПРУЖИНА

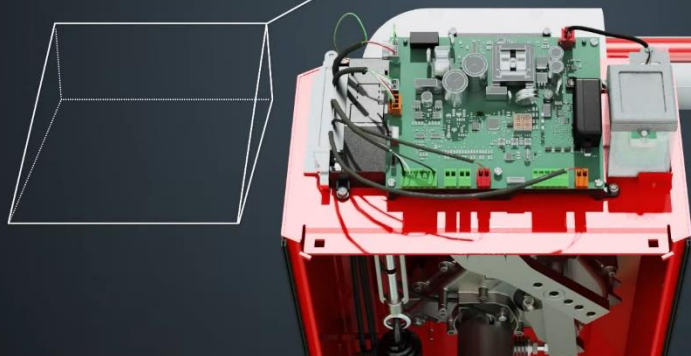
FAAC

РАБОЧАЯ ТЕМПЕРАТУРА И СТЕПЕНЬ ЗАЩИТЫ



FAAC

УГЛОВОЕ РАСПОЛОЖЕНИЕ ПЛАТЫ ПОЗВОЛЯЕТ
УПРОСТИТЬ ПРОЦЕСС ПРОГРАММИРОВАНИЯ



FAAC

СИСТЕМА ОБНАРУЖЕНИЯ
ПРЕПЯТСТВИЯ

РЕВЕРС ПРИ ОБНАРУЖЕНИИ
ПРЕПЯТСТВИЙ

ОТВЕЧАЕТ ЕВРОПЕЙСКИМ
СТАНДАРТАМ БЕЗОПАСНОСТИ



FAAC

ВСТРАИВАЕМАЯ
ДВУХЦВЕТНАЯ ЛАМПА
СВЕТОФОРНОГО
РЕГУЛИРОВАНИЯ



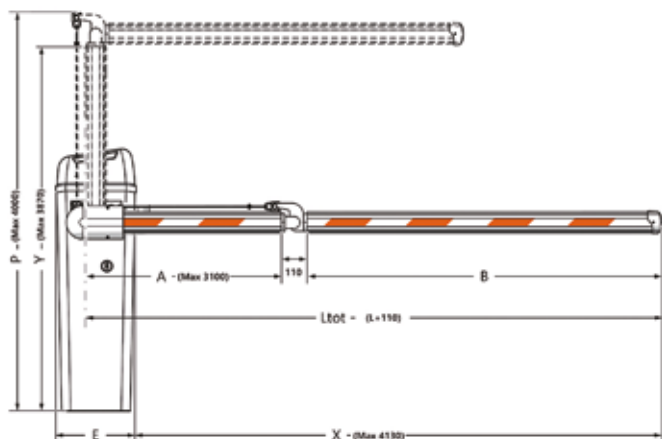
FAAC

КОМПЛЕКТАЦІЯ ПРИВОДУ

Код	FAAC B614 (стріла кругла 5 м)	К-ть
104614	Стійка електромеханічного шлагбаума B614 RED RAL 3020 з вбудованим енкодером та блоком управління E614, час відкриття < 2 сек. (80°-3 м), інтенсивність 100 %	1 шт
490183	Монтажна пластина	1 шт
428002	Стріла S круга 5 м	1 шт
721209	Пружина балансування, стріла 4,700 - 5,200 мм	2 шт
490186	Набір кріплень для пружин	1 шт
428445	Кріплення для круглих стріл S B614/615/620	1 шт
490117	Комплект світловідбиваючих наклейок	1 шт
410032	Сигнальна лампа світлофорного регулювання (вбудовується)	1 шт

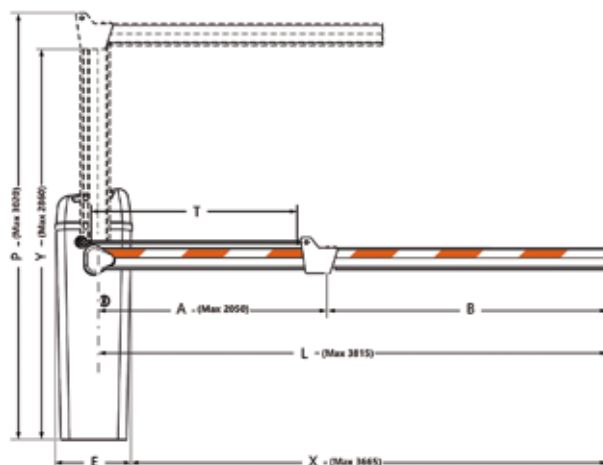
Код	FAAC B614 (стріла прямокутна 4,815 м)	К-ть
104614	Стійка електромеханічного шлагбаума B614 RED RAL 3020 з вбудованим енкодером та блоком управління E614, час відкриття < 2 сек. (80°-3 м), інтенсивність 100 %	1 шт
490183	Монтажна пластина	1 шт
428091	Стріла прямокутна 4,815 мм (з протиударним профілем та наклейками)	1 шт
721209	Пружина балансування, стріла 4,700 - 5,200 мм	2 шт
490186	Набір кріплень для пружин	1 шт
428342	Кронштейн для кріплення прямокутної стріли для шлагбаума	1 шт
410032	Сигнальна лампа світлофорного регулювання (вбудовується)	1 шт

Схема встановлення механізму для зламу круглих стріл



Розміри, мм	
A	P - 900
B	L - A
E	360
X	L - 170
L	A+B (Max 4300)

Схема встановлення механізму для зламу прямокутних стріл



Розміри, мм	
A	P - 970
B	L - A
T	A - 50
E	360
X	L - 150

Розділ **Додаткові Аксесуари** можна переглянути на стор. 138



●●●● АКСЕСУАРИ 614, 615, 620



Кронштейн для кріплення прямокутної стріли

Код позиції **428342**

Монтажна пластина до 620

Код позиції **490058**

Монтажна пластина до 615

Код позиції **490073**

Монтажна пластина до B614

Код позиції **490183**

Плата управління E614

Код позиції **63001034**

Плата управління 615 BPR

Код позиції **790281**

Плата управління 624 BLD

Код позиції **2022715**

Регульована опорна стійка для стріли (рухома)*

Код позиції **428805**

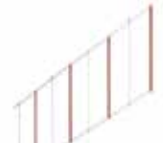
Регульована опорна стійка для стріли (фіксована)

Код позиції **428806**

Монтажна пластина для опорної стійки

Код позиції **737621**

Шторка під стрілу довжиною 2 м**

Код позиції **428441**

Шторка під стрілу довжиною 3 м**

Код позиції **428446**

Антивандальний клапан

Код позиції **401066**

Система "антипаніка" (дозволяє вручну відкрити стрілу у випадку відключення електроживлення) до 620

Код позиції **401051**

Комплект шарнірного механізму для зламу стріл - макс. висота стелі 3 м (тільки для стандартних прямокутних стріл)

Код позиції **428137**

Механізм розблокування приводу з індивідуальним ключем

Код позиції **424641-76**

Тригранний ключ для розблокування приводу (в упаковці 10 шт)

Код позиції **713002**

Кріплення пружин

Код позиції **490186**

Резервна АКБ XBAT 24

Код позиції **390923**

Сигнальна лампа світлофорного регулювання (вбудовується) для шлагб. B614

Код позиції **410032**

●●●● АКСЕСУАРИ 614, 615, 620



Стріла прямокутна

Довжина	Код
1,815 мм	428087
2,315 мм	428088
2,815 мм	428089
3,815 мм	428090
4,815 мм	428091



Кронштейн кріплення круглої стріли S для шлагб. 615/620

Код позиції	428445
-------------	---------------



Дюралайт довжиною 12 метрів

Код позиції	390993
-------------	---------------



Комплект підключення дюралайта для круглої стріли S (тільки для шлагбаума 615)

Код позиції	390081
-------------	---------------



Комплект підключення дюралайта для круглої стріли S/L для шлагбаума B614/620/B680

Код позиції	390992
-------------	---------------



Комплект світловідбиваючих наліпок

Код позиції	490117
-------------	---------------



Шарнірний вузол для круглої стріли S

Код позиції	428444
-------------	---------------



Стріла S кругла діаметром 75 мм

Довжина	Код
2,3 м	428045
3,3 м	428042
4,3 м	428043
5 м	428002

●●●● СПЕЦІАЛЬНІ АКСЕСУАРИ ДЛЯ КРУГЛИХ ПОВОРОТНИХ СТІЛ FAAC 620



Датчик захисту для поворотних круглих стріл

Код позиції	390828
-------------	---------------



Кріплення для круглої поворотної стріли (нержавіюча сталь)

Код позиції	428163
-------------	---------------



Кругла поворотна стріла 3000 мм

Код позиції	428176
-------------	---------------



Кругла поворотна стріла 2500 мм

Код позиції	428175
-------------	---------------

Розділ **Додаткові Аксесуари** можна переглянути на стор. 138