

# Шлагбаум автоматичний FAAC

620 STD,  
620 Rapid



Для стріл довжиною до **5 м.**  
Інтенсивність **70-100%**

Електронне сповільнення – патент FAAC

У моделі **620 Rapid** система охолодження двигуна дозволяє використовувати привід з інтенсивністю **100%**

Функція передачі даних про стан шлагбаума пристроєм управління автомобільним рухом

Вмонтований індукційний двоканальний датчик

**620 STD** призначений для обмеження проїзду на територію до 5 метрів з інтенсивним автомобільним рухом 70% або **620 Rapid** до 4 метрів з інтенсивністю 100%.



## ТЕХНІЧНІ ХАРАКТЕРИСТИКИ МОДЕЛІ

Характеристика	620 STD	620 Rapid
Електроживлення	230 В	
Електродвигун	однофазний, реверсний	
Потужність	220 Вт	
Струм	1 А	
Швидкість обертання двигуна	1400 об/хв 1400 - 2800 об/хв	
Продуктивність насосу (помпи)	0,75-1 л/хв 1,5-2 л/хв	
Крутний момент	0-220 / 0-180 Нм 0-150 / 0-140 Нм	
Діапазон робочих температур	від - 40°C до + 55°C	
Маса	73 кг	

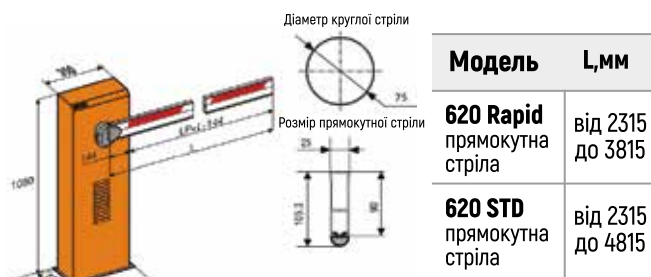
Характеристика	620 STD	620 Rapid
Тип масла	FAAC HP OIL	
Кількість масла	1,8 л	
Оздоблення тумби шлагбаума	антикорозійний захист на основі епоксидних смол	
Пофарбування	RAL 2004 RAL 2004-RAL 9006	
Клас захисту	IP 44	
Інтенсивність	70% 100%	
Плата управління	624 BLD	
Тип стріли	прямокутна, прямокутна з шторкою, кругла	
Індукційний датчик	так, 2-ох каналний	

## КОМПЛЕКТАЦІЯ ПРИВОДУ

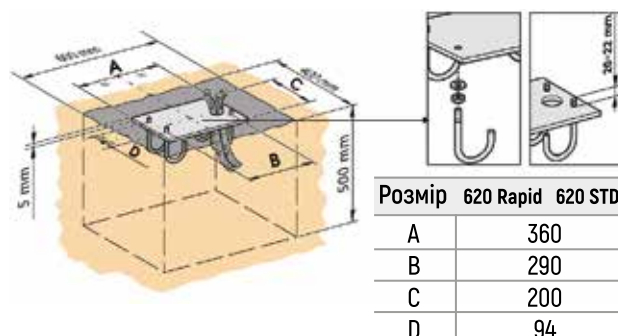
Код	FAAC 620 STD (стріла 4,8 м)	К-ть
104622877	Сійка гідравлічного шлагбаума <b>620 STD LH</b> з вбудованим блоком управління <b>624 BLD</b> , стріла 4 - 5 м, час відкриття 3,5-4,5 сек, інтенсивність <b>70%</b>	1 шт
490058	Монтажна пластина	1 шт
428091	Стріла прямокутна <b>4,815 мм</b>	1 шт
428342	Кронштейн для кріплення стріли для шлагбаума <b>615/620</b>	1 шт

Код	FAAC 620 Rapid (стріла 3,8 м)	К-ть
104635877	Сійка гідравлічного шлагбаума <b>620 Rapid LH</b> з вбудованим блоком управління <b>624 BLD</b> , стріла 3 - 3,8 м, час відкриття 2-3 сек., інтенсивність <b>100%</b>	1 шт
490058	Монтажна пластина	1 шт
428090	Стріла прямокутна <b>3,815 мм</b>	1 шт
428342	Кронштейн для кріплення стріли для шлагбаума <b>615/620</b>	1 шт

## СХЕМА ГАБАРИТНИХ РОЗМІРІВ



## ПРИКЛАД ТИПОВОГО ВСТАНОВЛЕННЯ





•••• АКСЕСУАРИ 614, 615, 620



Кронштейн для кріплення прямокутної стріли

Код позиції **428342**



Монтажна пластина до 620

Код позиції **490058**



Монтажна пластина до 615

Код позиції **490073**



Монтажна пластина до B614

Код позиції **490183**



Плата управління E614

Код позиції **63001034**



Плата управління 615 BPR

Код позиції **790281**



Плата управління 624 BLD

Код позиції **2022715**



Регульована опорна стійка для стріли (рухома)\*

Код позиції **428805**



Регульована опорна стійка для стріли (фіксована)

Код позиції **428806**



Монтажна пластина для опорної стійки

Код позиції **737621**



Шторка під стрілу довжиною 2 м\*\*

Код позиції **428441**



Шторка під стрілу довжиною 3 м\*\*

Код позиції **428446**



Антивандальний клапан

Код позиції **401066**



Система "антипаніка" (дозволяє вручну відкрити стрілу у випадку відключення електроживлення) до 620

Код позиції **401051**



Комплект шарнірного механізму для зламу стріл - макс. висота стелі 3 м (тільки для стандартних прямокутних стріл)

Код позиції **428137**



Механізм розблокування приводу з індивідуальним ключем

Код позиції **424641-76**



Тригранний ключ для розблокування приводу (в упаковці 10 шт)

Код позиції **713002**



Кріплення пружин

Код позиції **490186**



Резервна АКБ XBAT 24

Код позиції **390923**



Сигнальна лампа світлофорного регулювання (вбудовується) для шлагб. B614

Код позиції **410032**

•••• АКСЕСУАРИ 614, 615, 620



Стріла прямокутна

Довжина	Код
1,815 мм	428087
2,315 мм	428088
2,815 мм	428089
3,815 мм	428090
4,815 мм	428091



Кронштейн кріплення круглої стріли S для шлагб. 615/620

Код позиції	<b>428445</b>
-------------	---------------



Дюралайт довжиною 12 метрів

Код позиції	<b>390993</b>
-------------	---------------



Комплект підключення дюралайт-тядля круглої стріли S (тільки для шлагбаума 615)

Код позиції	<b>390081</b>
-------------	---------------



Комплект підключення дюралайта для круглої стріли S/L для шлагбаума B614/620/B680

Код позиції	<b>390992</b>
-------------	---------------



Комплект світловідбиваючих наліпок

Код позиції	<b>490117</b>
-------------	---------------



Шарнірний вузол для круглої стріли S

Код позиції	<b>428444</b>
-------------	---------------



Стріла S кругла діаметром 75 мм

Довжина	Код
2,3 мм	428045
3,3 мм	428042
4,3 мм	428043
5 мм	428002

•••• СПЕЦІАЛЬНІ АКСЕСУАРИ ДЛЯ КРУГЛИХ ПОВОРОТНИХ СТІЛ FAAC 620



Датчик захисту для поворотних круглих стріл

Код позиції	<b>390828</b>
-------------	---------------



Кріплення для круглої поворотної стріли (нержавіюча сталь)

Код позиції	<b>428163</b>
-------------	---------------



Кругла поворотна стріла 3000 мм

Код позиції	<b>428176</b>
-------------	---------------



Кругла поворотна стріла 2500 мм

Код позиції	<b>428175</b>
-------------	---------------

Розділ **Додаткові Аксесуари** можна переглянути на стор. 138