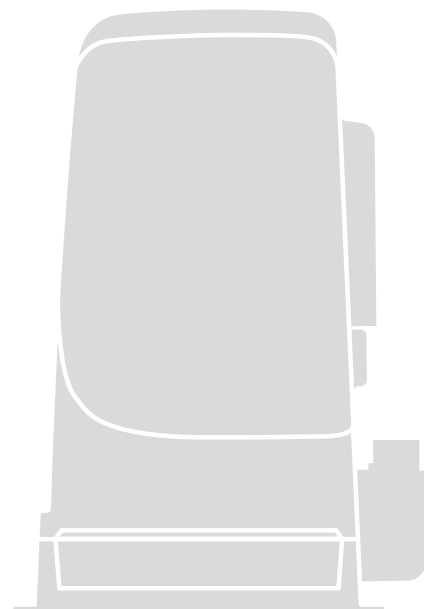


# Nice

CE  
EAC

RUN1500



**Для раздвижных ворот**

**RU** - Инструкции и важная информация для технических специалистов

**Nice**

КРАТКОЕ СОДЕРЖАНИЕ

<b>1</b>	<b>ПРЕДУПРЕЖДЕНИЯ И ОБЩИЕ МЕРЫ ПРЕДОСТОРОЖНОСТИ</b> .....	<b>2</b>
1.1	Меры предосторожности общего характера .....	2
1.2	Меры предосторожности, принимаемые при монтаже .....	3
<b>2</b>	<b>ОПИСАНИЕ И НАЗНАЧЕНИЕ ИЗДЕЛИЯ</b> .....	<b>3</b>
2.1	Перечень компонентов, входящих в состав изделия .....	3
<b>3</b>	<b>МОНТАЖ</b> .....	<b>4</b>
3.1	Предварительные проверки перед установкой .....	4
3.2	Ограничения при использовании изделия .....	4
3.2.1	Срок эксплуатации изделия .....	5
3.3	Идентификация и габаритные размеры .....	5
3.4	Работы по подготовке к монтажу .....	6
3.5	Монтаж электропривода .....	7
3.6	Регуляция механических концевых выключателей .....	9
3.7	Разблокируйте и заблокируйте электропривод вручную .....	9
<b>4</b>	<b>ЭЛЕКТРИЧЕСКИЕ СОЕДИНЕНИЯ</b> .....	<b>9</b>
4.1	Предварительные проверки .....	9
4.2	Схема и описание соединений .....	10
4.2.1	Схема соединений .....	10
4.2.2	Описание соединений .....	10
<b>5</b>	<b>ЗАКЛЮЧИТЕЛЬНАЯ ПРОВЕРКА И ЗАПУСК</b> .....	<b>11</b>
5.1	Выбор направления .....	11
5.2	Подключение электропитания .....	11
5.3	Распознавание устройств .....	11
5.4	Запоминание длины створки .....	11
5.5	Проверка движения ворот .....	12
5.6	Подключение других устройств .....	12
<b>6</b>	<b>ПРИЕМОЧНЫЕ ИСПЫТАНИЯ И ВВОД В ЭКСПЛУАТАЦИЮ</b> .....	<b>12</b>
6.1	Приемочные испытания .....	12
6.2	Ввод в эксплуатацию .....	12
<b>7</b>	<b>ПРОГРАММИРОВАНИЕ</b> .....	<b>13</b>
7.1	Используйте следующие кнопки программирования .....	13
7.2	Программирование первого уровня (ON-OFF) .....	14
7.2.1	Процедура программирования первого уровня .....	14
7.3	Программирование второго уровня (регулируемые параметры) .....	15
7.3.1	Процедура программирования второго уровня .....	15
7.4	Особые функции .....	16
7.4.1	Функция «Всегда открывать» .....	16
7.4.2	Функция «Двигать в любом случае» .....	16
7.4.3	Функция «Уведомление о ТО» .....	17
7.4.4	Контроль количества выполненных операций .....	17
7.4.5	Обнуление счетчика операций .....	17
<b>8</b>	<b>ЧТО ДЕЛАТЬ, ЕСЛИ... (руководство по поиску и устранению неисправностей)</b> .....	<b>18</b>
8.1	Устранение неисправностей .....	18
8.2	Архив неисправностей .....	18
8.3	Сигнализация с помощью сигнального фонаря .....	19
8.4	Сигнализация на блоке управления .....	19
<b>9</b>	<b>ДОПОЛНИТЕЛЬНАЯ ИНФОРМАЦИЯ (Дополнительные принадлежности)</b> .....	<b>21</b>
9.1	Добавление или удаление устройств .....	21
9.1.1	BlueBUS .....	21
9.1.2	Вход STOP .....	21
9.1.3	Фотоэлементы .....	21
9.1.4	Фотодатчик FT210B .....	22
9.1.5	Электропривод в режиме «SLAVE» .....	22
9.1.6	Запоминание других устройств .....	23
9.1.7	Подключение радиоприемника типа SM .....	23
9.1.8	Подключение и установка буферной батареи .....	24
9.1.9	Подключение программирующего устройства Oview .....	25
9.1.10	Подключение к системе использования солнечной энергии Solemo .....	25
<b>10</b>	<b>ТЕХНИЧЕСКОЕ ОБСЛУЖИВАНИЕ ИЗДЕЛИЯ</b> .....	<b>26</b>
<b>11</b>	<b>УТИЛИЗАЦИЯ ИЗДЕЛИЯ</b> .....	<b>26</b>
<b>12</b>	<b>ТЕХНИЧЕСКИЕ ХАРАКТЕРИСТИКИ</b> .....	<b>27</b>
<b>13</b>	<b>СООТВЕТСТВИЕ</b> .....	<b>28</b>
<b>УКАЗАНИЯ И ПРЕДУПРЕЖДЕНИЯ, ПРЕДНАЗНАЧЕННЫЕ ДЛЯ ПОЛЬЗОВАТЕЛЕЙ</b> .....		<b>29</b>

1 ПРЕДУПРЕЖДЕНИЯ И ОБЩИЕ МЕРЫ ПРЕДОСТОРОЖНОСТИ

1.1 МЕРЫ ПРЕДОСТОРОЖНОСТИ ОБЩЕГО ХАРАКТЕРА



**ВНИМАНИЕ!** Важные указания по технике безопасности. Соблюдайте все указания, так как неправильный монтаж может нанести существенный ущерб.



**ВНИМАНИЕ!** Важные указания по технике безопасности. Соблюдение этих указаний имеет важное значение для обеспечения безопасности людей. Необходимо бережно хранить данное руководство.



Согласно последним требованиям законодательства Европейского Союза системы автоматики должны удовлетворять предусмотренным гармонизированным положениям действующей Директивы по машинам и оборудованию, позволяющим декларировать их соответствие. Ввиду этого все операции по подключению к сети электропитания, выполнению приемочных испытаний, вводу в эксплуатацию и техобслуживанию данного изделия должны выполняться квалифицированным и компетентным специалистом.



С целью предупреждения риска случайной переустановки предохранительного теплового выключателя данный прибор не должен управляться внешними устройствами управления, такими как таймер, или подключаться к цепи, регулярно запитываемой или обесточиваемой коммунальными службами.

**ВНИМАНИЕ!** Необходимо соблюдать следующие предупреждения:

- Перед началом монтажа ознакомьтесь с «Техническими характеристиками изделия», в частности, убедитесь, что данное изделие пригодно для автоматизации вашего направляемого элемента. Если это не так, НЕ приступайте к установке.
- Не допускается вводить изделие в эксплуатацию без проведения приемочных испытаний, как описано в главе «Приемка и ввод в эксплуатацию».
- Перед началом монтажа изделия убедитесь, что весь используемый материал находится в отличном состоянии и пригоден к использованию.
- Изделие не предназначено для использования лицами (включая детей) с ограниченными физическими, сенсорными или умственными способностями или лицами, не имеющими опыта или знаний, необходимых для использования изделия.
- Не разрешайте детям играть с изделием.
- Не разрешайте детям играть с органами управления изделием. Держите пульты дистанционного управления в недоступных для детей местах.
- В цепи питания системы следует предусмотреть установку устройства разьединения (не входит в комплект поставки), при срабатывании которого расстояние между разомкнутыми контактами будет обеспечивать полное отключение в условиях, классифицируемых как категория перенапряжения III.
- В ходе монтажа обращайтесь с компонентами системы бережно во избежание защемлений, ударов, падений или контактов с любыми жидкостями. Не помещайте изделие вблизи источников тепла и не подвергайте его воздействию открытого пламени. Все вышеописанные действия могут привести к повреждению изделия и привести к сбоям в его работе или к возникновению опасных ситуаций. Если такое произойдет, незамедлительно прекратите монтаж и обратитесь в отдел технической поддержки компании.

- Изготовитель не несет никакой ответственности за ущерб, причиненный имуществу или здоровью людей вследствие несоблюдения указаний по монтажу. В этом случае гарантия в отношении дефектов материалов изготовления является недействительной.
- Средневзвешенный уровень звукового давления A ниже 70 дБ(A).
- Чистка и обслуживание, которые должны выполняться самим пользователем, не должны производиться детьми без наблюдения.
- Перед выполнением любых работ с системой (техобслуживание, очистка) всегда отключайте блок от сети питания и от батарей (при наличии).
- Периодически проверяйте состояние оборудования, в частности, состояние кабелей, пружин и опор для выявления возможной разбалансировки, а также признаков износа или повреждений. Не эксплуатируйте оборудование, если оно нуждается в ремонте или регулировке, т.к. повреждение при монтаже или неверно выполненная балансировка ворот могут привести к травмам.
- Упаковочные материалы должны утилизироваться в строгом соответствии с положениями местных нормативов.
- Люди должны находиться на достаточном расстоянии от устройства автоматике, приводимого в движение при помощи органов управления.
- Во время выполнения маневра проверять работу системы автоматизации и не допускать, чтобы рядом находились люди, вплоть до завершения движения.
- Не приводить в движение прибор, если в радиусе его действия находятся люди, выполняющие какие-либо работы с системой автоматизации; отключить подачу электропитания перед началом выполнения вышеуказанных работ.
- Если питающий кабель поврежден, необходимо обратиться к изготовителю, в центр технического обслуживания или любому специалисту с соответствующей квалификацией по поводу его замены во избежания любых потенциальных рисков.

## 1.2 МЕРЫ ПРЕДОСТОРОЖНОСТИ, ПРИНИМАЕМЫЕ ПРИ МОНТАЖЕ

- Перед началом монтажа привода убедитесь, что все механические части находятся в удовлетворительном состоянии, надлежащим образом сбалансированы, а устройство автоматике может быть приведено в движение соответствующим образом.
- Если ворота, оснащаемые системой автоматизации, имеют дверцу для пешехода, необходимо установить оборудование со специальной системой управления, которая предотвращает работу двигателя при открытой дверце.
- Убедитесь, что элементы управления располагаются на достаточном расстоянии от движущихся частей и при этом обеспечивается их обзор. За исключением случаев использования переключателя, элементы управления должны устанавливаться на минимальной высоте 1,5 м и должны быть защищены от случайного доступа.
- Если операция открытия контролируется противопожарной системой, убедитесь, что окна более 200мм закрываются элементами управления.
- Избегать любого возможного защемления движущихся и неподвижных частей во время выполнения операций.
- Нанести соответствующую этикетку рядом с элементом, который участвует в выполнении операции; данную этикетку нельзя снимать.
- После завершения монтажа привода убедитесь в правильности функционирования механизма и системы защиты, а также в том, что все операции, выполняемые вручную, осуществляются надлежащим образом.

## 2 ОПИСАНИЕ И НАЗНАЧЕНИЕ ИЗДЕЛИЯ

**RUN1500** это электропривод, предназначенный для автоматизации раздвижных ворот бытового назначения. В состав изделия входит электронный блок управления с гнездом для трехштырьковой вилки. Подключение внешних устройств было упрощено с помощью технологии "BlueBUS", которая позволяет подключить несколько устройств, используя только 2 провода.

При питании от сети **RUN1500** может использоваться буферная батарея (мод. PS124, дополнительная принадлежность), которая при отсутствии электроэнергии (отключение электропитания) гарантирует выполнение автоматическим механизмом некоторых операций. В случае прерывания подачи электропитания створку ворот можно двигать, разблокировав электропривод при помощи специального ключа (см. параграф «**Разблокируйте и заблокируйте электропривод вручную**»).

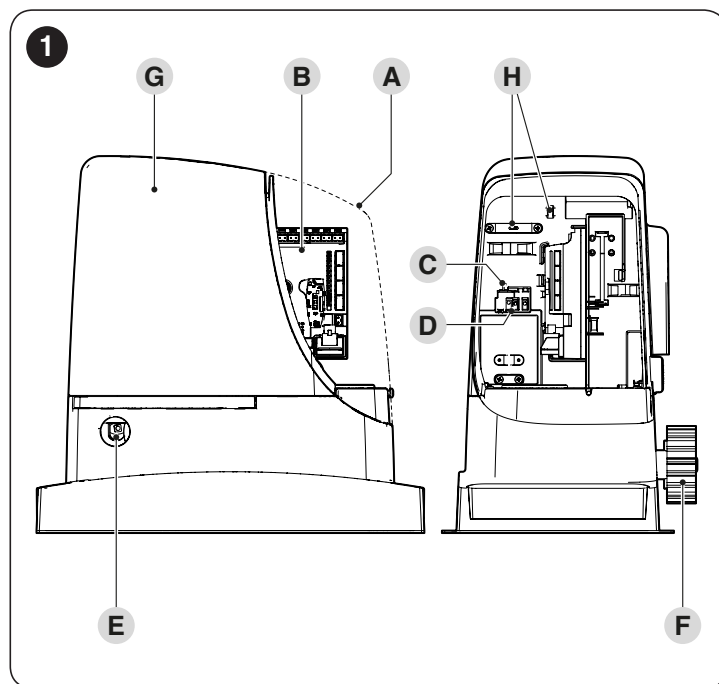
Система автоматизации позволяет установку различных аксессуаров, который повышают его функциональность и гарантируют безопасность работы.



**Любое использование, отличное от описанного, должно считаться неправильным и запрещенным!**

### 2.1 ПЕРЕЧЕНЬ КОМПОНЕНТОВ, ВХОДЯЩИХ В СОСТАВ ИЗДЕЛИЯ

**RUN1500** входит электронный блок управления с гнездом для трехштырьковой вилки. На «**Рисунке 1**» показаны его основные компоненты.



<b>A</b>	Верхний кожух
<b>B</b>	Электронный блок управления и контроля
<b>C</b>	Главный предохранитель
<b>D</b>	Разъем сетевого питания
<b>E</b>	Замок для ключа разблокировки
<b>F</b>	Шестерня
<b>G</b>	Боковой кожух
<b>H</b>	Кольца для пропускания кабеля

### 3.1 ПРЕДВАРИТЕЛЬНЫЕ ПРОВЕРКИ ПЕРЕД УСТАНОВКОЙ



**Монтаж должен выполняться квалифицированным персоналом в соответствии с текущим законодательством, стандартами и постановлениями, а также положениями настоящего руководства.**

Перед установкой изделия необходимо:

- проверить укомплектованность поставки
- убедиться в отличном состоянии и пригодности к предусмотренному применению всех используемых материалов
- убедиться, что конструкция ворот пригодна для автоматики
- убедиться, что вес и размеры створки не выходят за пределы, указанные в параграфе «**Ограничения при использовании изделия**»
- проверить, сравнив значения с указанными в главе «**ТЕХНИЧЕСКИЕ ХАРАКТЕРИСТИКИ**», что усилие, необходимое для начала движения створки, меньше половины «номинального усилия»; рекомендуется уровень усилия 50 %, поскольку неблагоприятные климатические условия могут значительно увеличить трение.
- убедиться в том, что на всем протяжении при закрывании и открывании ворот нет точек с большим трением
- убедиться в том, что нет опасности падения или выхода створки из направляющих
- проверить, что механические ограничители достаточно прочные и что нет никакого риска их деформации, даже в том случае, если створка сильно ударяется о них при движении
- убедиться в том, что створка сбалансирована, т.е. остается неподвижной в любом положении
- убедиться в том, что место крепления блока защищено от затопления водой; в противном случае необходимо предусмотреть установку изделия на должной высоте от земли
- удостовериться в том, что область монтажа позволяет разблокировать электропривод вручную легко и безопасно
- удостовериться в том, что точки монтажа различных устройств находятся в безопасных зонах, защищенных от ударов и с достаточно прочными поверхностями
- избегать погружения деталей системы автоматики в воду или другие жидкости
- хранить изделие вдали от источников возгорания и тепла, потенциально взрывоопасных местах, в частности, где содержатся кислоты и соли. Данные ситуации могут повредить изделие и вызвать другие неисправности или опасные ситуации
- в случае ворот с внутренней калиткой или в зоне перемещения полотна створки убедиться, что она не ограничивает нормального движения полотна и при необходимости установить соответствующую блокировку
- подключить блок управления к линии электропитания, оборудованной заземлением
- подсоединить ворота к системе защитного заземления в соответствии с действующими нормативами
- на линии питания необходимо установить устройство для полного отключения всей автоматики от электрической сети. В соответствии с действующими нормами данное устройство должно иметь в контакте зазор, обеспечивающий полное отсоединение нагрузки от сети в условиях, классифицируемых как III категория перенапряжения. В случае необходимости данное устройство обеспечивает быстрое и надежное отключение системы от питания сети, в связи с чем его следует размещать в месте, где видна система автоматики. Если же оно установлено в месте, где ее не видно, оно должно быть устройством, блокирующим несанкционированное включение или не допускающим подключение питания во избежание опасных ситуаций. Данное устройство не входит в комплект поставки.

### 3.2 ОГРАНИЧЕНИЯ ПРИ ИСПОЛЬЗОВАНИИ ИЗДЕЛИЯ

Данные относительно эксплуатационных характеристик изделия приведены в главе «**ТЕХНИЧЕСКИЕ ХАРАКТЕРИСТИКИ**» и являются единственными значениями, при помощи которых можно установить пригодность к применению.

Конструкционные характеристики изделия делают его пригодным для автоматизации раздвижных ворот в соответствии с ограничениями, указанными в нижеследующих таблицах.

Фактическая пригодность изделия для автоматизации конкретных раздвижных ворот зависит как от коэффициента трения, так и других аспектов, даже случайных, таких как обледенение, которое может затруднять движение створки.

Для проверки необходимо измерить усилие, которое требуется для перемещения створки на всем протяжении ее хода и проверить, чтобы оно не превышало половину «Номинального момента», указанного в главе «**ТЕХНИЧЕСКИЕ ХАРАКТЕРИСТИКИ**» (рекомендуется уровень 50 %, т.к. неблагоприятные климатические условия могут увеличивать трение); кроме этого, для определения количества циклов/час, количества последовательных циклов и максимальной допустимой скорости следует учесть все данные, приведенные в нижеследующих таблицах.

Таблица 1

RUN1500 - ОГРАНИЧЕНИЯ В ЗАВИСИМОСТИ ОТ ДЛИНЫ СТВОРКИ		
Длина створки (м)	Максимальное число циклов/час	Максимальное число последовательных циклов
До 4	60	30
4 ÷ 6	40	20
6 ÷ 7	34	17
7 ÷ 8	30	15
8 ÷ 10	20	12
10 ÷ 12	20	10
12 ÷ 14	17	8

Таблица 2

RUN1500 - ОГРАНИЧЕНИЯ В ЗАВИСИМОСТИ ОТ ВЕСА СТВОРКИ		
Вес створки (кг)	Процентное соотношение циклов	Максимально допустимая скорость
До 200	100%	V6 = Крайне быстрая
200 ÷ 400	100%	V6 = Крайне быстрая
400 ÷ 500	95%	V6 = Крайне быстрая
500 ÷ 600	90%	V5 = Очень быстрая
600 ÷ 700	85%	V5 = Очень быстрая
700 ÷ 800	80%	V5 = Очень быстрая
800 ÷ 900	75%	V5 = Очень быстрая
900 ÷ 1000	70%	V4
1000 ÷ 1200	65%	V4
1200 ÷ 1350	60%	V3
1350 ÷ 1500	55%	V3

Длина створки позволяет определить максимальное число циклов в час и количество последовательных циклов, в то время как вес позволяет определить процент сокращения количества циклов и максимально допустимой скорости. Например, если створка имеет длину 5 м, возможны 40 циклов/час и 20 последовательных циклов, однако если створка весит 650 кг, эти значения необходимо снизить на 85 %; результат составит, следовательно, примерно 34 цикла/час и 17 последовательных циклов, в то время как максимально допустимая скорость - V5: «Очень быстрая». Во избежание перегрева в блоке управления предусматривается ограничительное устройство, действие которого основано на определении усилия двигателя и продолжительности циклов; оно срабатывает при превышении максимального предела. Ограничивающее устройство также измеряет температуру окружающей среды и ограничивает дальнейшие операции в случае высокой температуры.

### 3.2.1 Срок эксплуатации изделия

Срок службы и средний полезный ресурс изделия. На данную величину оказывает большое влияние коэффициент влияния операций на износ, т.е. сумма всех факторов, влияющих на степень износа изделия.

Для оценки срока службы автоматической системы необходимо выполнить следующие действия:

1. вычислите сумму значений по пунктам «**Таблица 3**», соответствующим условиям эксплуатации изделия
2. на графике, представленном на «**Рисунке 2**», от полученного значения проведите вертикальную линию до пересечения с кривой; от этой точки проведите горизонтальную линию до пересечения с линией «циклы операций». Полученное значение представляет собой прогнозируемый срок эксплуатации вашего изделия.

Значения, указанные в графике, могут быть получены только при строгом соблюдении плана технического обслуживания, см. главу «**ТЕХНИЧЕСКОЕ ОБСЛУЖИВАНИЕ ИЗДЕЛИЯ**». Прогноз срока службы составляется на основе проектных расчетов и результатов испытаний на прототипах. Таким образом, оценка является лишь прогнозом, который не является гарантией реального срока службы изделия.

#### Пример расчета срока эксплуатации: автоматизация ворот со створкой длиной 6,5 м и весом 450 кг, например, расположенных рядом с морем

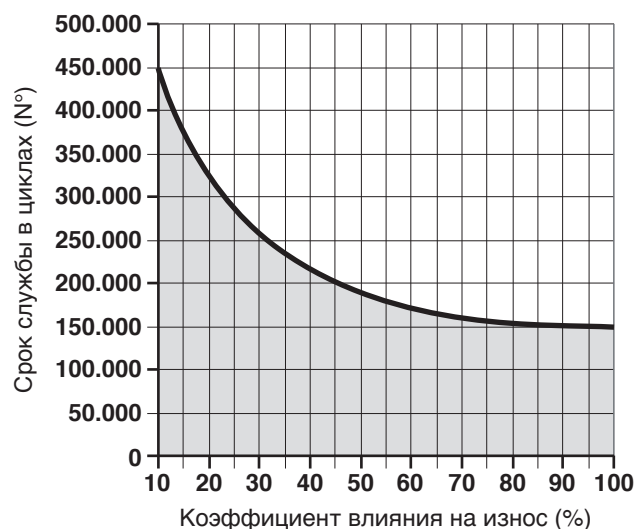
Из «**Таблица 3**» можно взять коэффициенты влияния на износ для данного вида установки: 10 % («Длина створки»), 20 % («Вес створки») и 15 % («Наличие пыли, песка или соли»).

Эти коэффициенты следует сложить вместе, чтобы получить общий коэффициент влияния на износ, который в данном случае составляет 45 %. Используя полученное значение (45 %), найдите на горизонтальной оси графика (коэффициент влияния на износ) значение, соответствующее прогнозируемому количеству циклов операций, которое изделие должно выполнить за весь срок своей эксплуатации = около 200 000 циклов.

**Таблица 3**

СРОК ЭКСПЛУАТАЦИИ ИЗДЕЛИЯ		Коэффициент влияния на износ
Длина створки	< 6m	5%
	6÷9m	10%
	9÷12m	15%
	12÷14m	20%
Вес створки	100÷200kg	5%
	200÷400kg	10%
	400÷600kg	20%
	600÷800kg	30%
	800÷1000kg	40%
	1000÷1200kg	50%
	1200÷1500kg	60%
Температура окружающей среды выше 40°C или ниже 0°C или влажность выше 80%		20%
Наличие пыли, песка или соли		15%
Настройка скорости двигателя на значение выше, чем «L4 быстрая»		15%

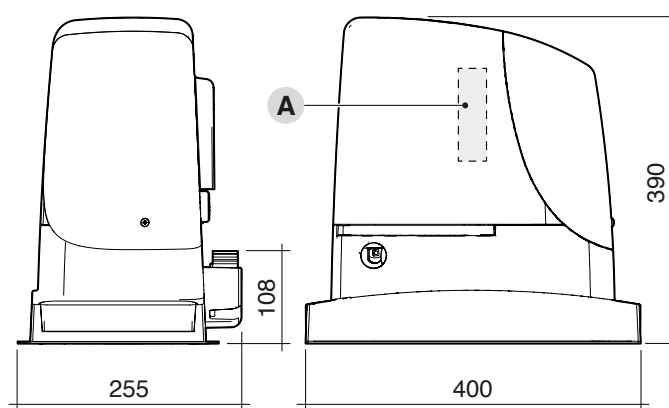
2



### 3.3 ИДЕНТИФИКАЦИЯ И ГАБАРИТНЫЕ РАЗМЕРЫ

Габаритные размеры и этикетка (A), которая позволяет идентифицировать изделие, приведены на «**Рисунке 3**».

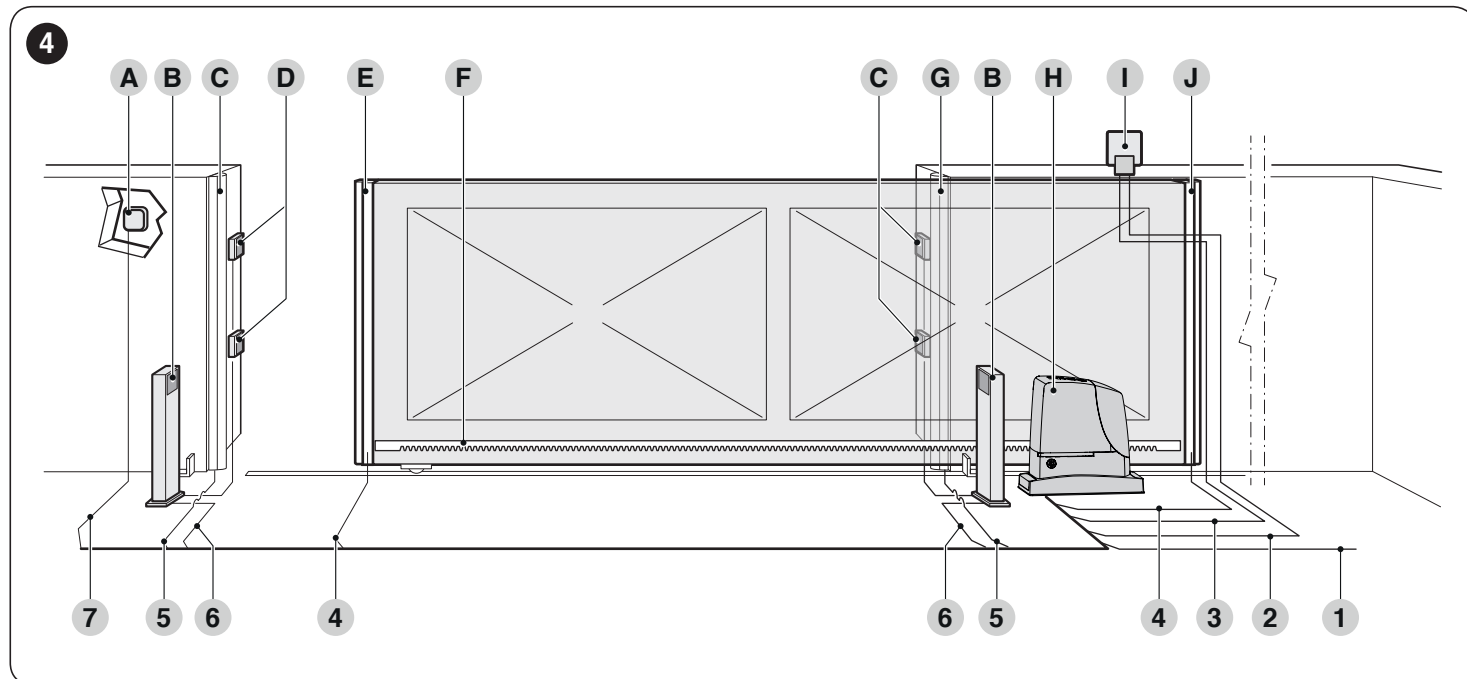
3





### 3.4 РАБОТЫ ПО ПОДГОТОВКЕ К МОНТАЖУ

На рисунке приводится пример системы автоматизации, выполненной с применением компонентов компании Nice.



- A** Ключевой переключатель
- B** Фотоэлементы на стойке
- C** Основная фиксированная кромка (дополнительно)
- D** Фотоэлементы
- E** Основная передвигаемая кромка
- F** Зубчатая рейка
- G** Вспомогательная фиксированная кромка (дополнительно)
- H** RUN1500
- I** Проблесковая лампа со встроенной антенной
- J** Вспомогательная передвигаемая кромка (дополнительно)

Все вышеперечисленные компоненты размещены в соответствии со стандартной типовой схемой. Используя в качестве примера схему на «Рисунке 4», определите примерное положение каждого компонента системы.

Таблица 4

ТЕХНИЧЕСКИЕ ХАРАКТЕРИСТИКИ ЭЛЕКТРОКАБЕЛЯ	
Идентификатор	Характеристики кабеля
1	Кабель ПИТАНИЯ ЭЛЕКТРОПРИВОДА 1 кабель 3 x 1,5 мм <sup>2</sup> Максимальная длина 30 м [примечание 1]
2	Кабель ФОНАРЯ 1 кабель 2 x 0,5 мм <sup>2</sup> Максимальная длина 20 м
3	Кабель АНТЕННЫ 1 экранированный кабель типа RG58 Максимальная длина 20 м; рекомендуется < 5 м
4	Кабель ПОДВИЖНЫХ КРОМОК 1 кабель 2 x 0,5 мм <sup>2</sup> [примечание 4] Максимальная длина 30 м [примечание 5]
5	Кабель ФИКСИРОВАННЫХ КРОМОК 1 кабель 2 x 0,5 мм <sup>2</sup> [примечание 4] Максимальная длина 30 м
6	Кабель ФОТОЭЛЕМЕНТОВ 1 кабель 2 x 0,5 мм <sup>2</sup> Максимальная длина 30 м [примечание 2]
7	Кабель запираемого на ключ ПЕРЕКЛЮЧАТЕЛЯ 2 кабеля 2 x 0,5 мм <sup>2</sup> [примечание 3] Максимальная длина 50 м

**Примечание 1** Если длина кабеля электропитания больше 30 м, следует использовать кабель с большим сечением (3 x 2,5 мм<sup>2</sup>) и требуется система заземления вблизи системы автоматизации.

**Примечание 2** Если длина кабеля BlueBUS больше 30 м, но не больше 50 м, следует использовать кабель с большим сечением (2 x 1 мм<sup>2</sup>).

**Примечание 3** Данные два кабеля могут быть заменены одним единственным кабелем с сечением 4 x 0,5 мм<sup>2</sup>.

**Примечание 4** При наличии более чем одной кромки см. параграф «Вход STOP» для рекомендованного типа соединения.

**Примечание 5** Для соединения подвижных кромок на раздвижных створках необходимо использовать специальные устройства, позволяющих соединение с движущейся створкой.



**Перед выполнением монтажа подготовьте электрические кабели, необходимые для вашей системы, согласно «Рисунку 4» и главе «ТЕХНИЧЕСКИЕ ХАРАКТЕРИСТИКИ».**



**Используемые кабели должны соответствовать условиям окружающей среды в месте установки.**



**При монтаже кабельных каналов/труб для прокладки кабеля имейте в виду, что из-за возможного застоя воды в распределительных колодцах на соединительных трубах может образовываться конденсат, который при проникновении в блок управления может вывести из строя электронику.**

### 3.5 МОНТАЖ ЭЛЕКТРОПРИВОДА



Неправильная установка может привести к серьезным травмам обслуживающего персонала или пользователей системы автоматики.

Перед началом сборки системы автоматизации следует выполнить необходимые предварительные, как описано в параграфах «Предварительные проверки перед установкой» и «Ограничения при использовании изделия».

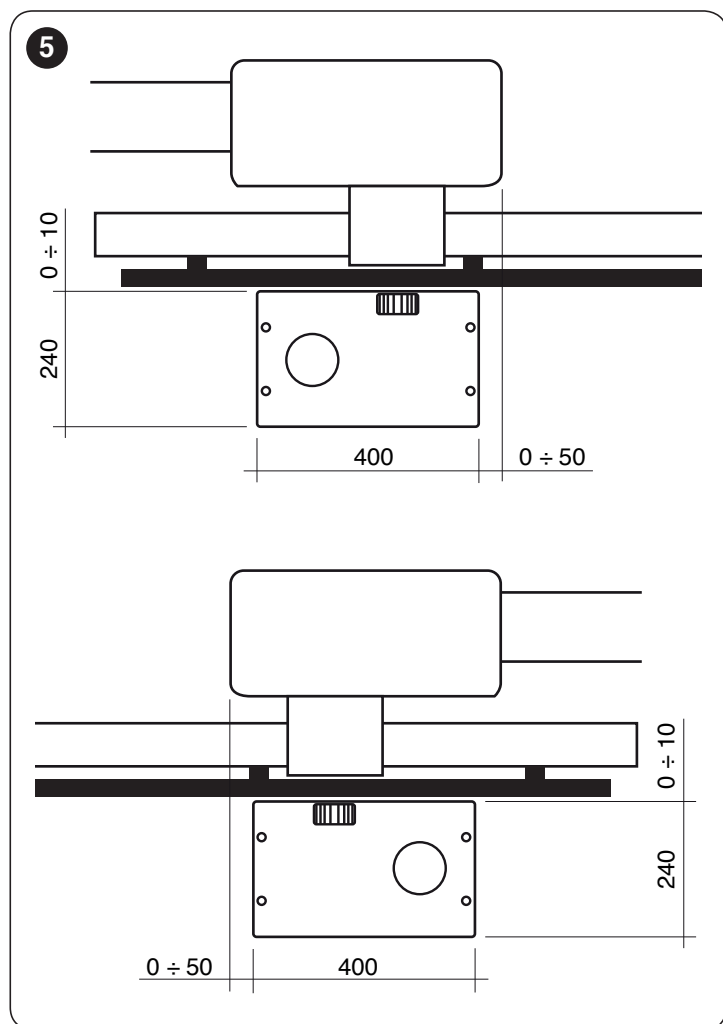


Перед началом монтажа рекомендуется передвинуть створку ворот на середину длины ее хода, а затем зафиксировать электропривод у фундаментной плиты. Это позволяет гарантировать саморегуляцию механических концевых датчиков.

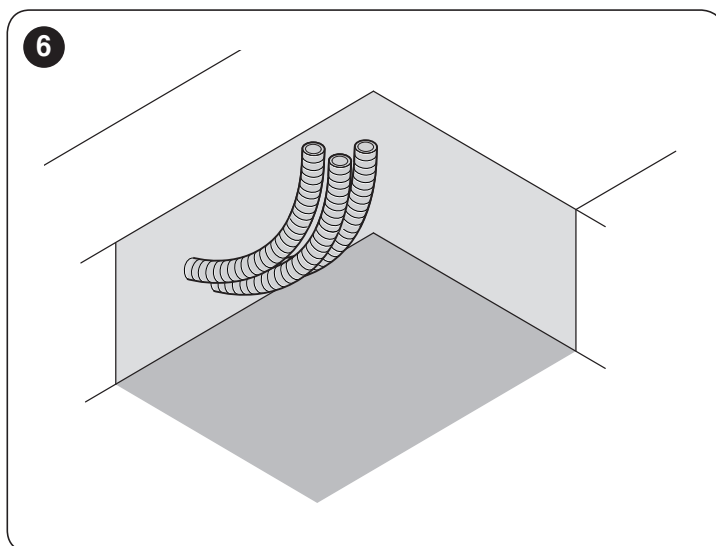
Если имеется опорная поверхность, электропривод должен быть закреплен непосредственно на ней с использованием подходящих средств, например расширяющихся анкерных болтов.

В противном случае, для установки электропривода необходимо выполнить следующее:

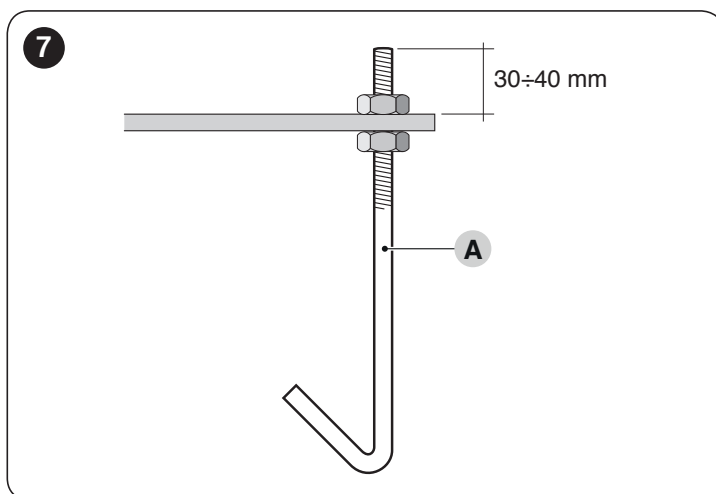
1. вырыть углубление под фундамент достаточных размеров в соответствии с приведенными указаниями



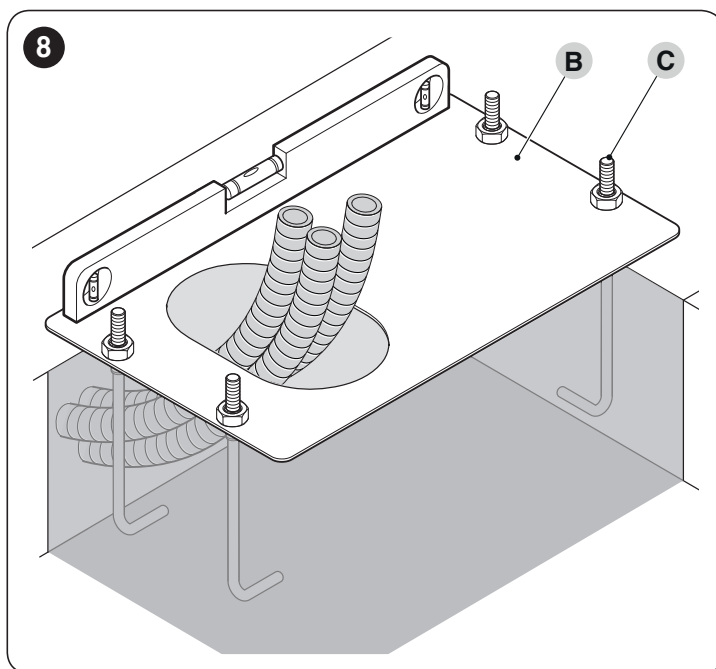
2. подготовить одну или несколько труб для проводки электрических кабелей



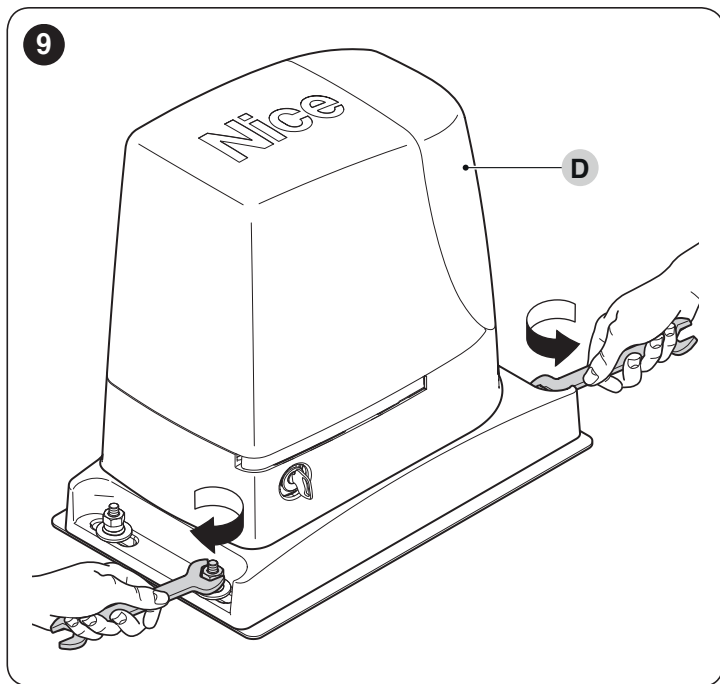
3. установите четыре закладные детали (A) на фундаментной плите, разместив по гайке сверху и снизу плиты; нижняя гайка должна быть установлена таким образом, чтобы резьбовая часть выступала над плитой приблизительно на 30÷40 мм



4. залить бетон и, перед тем как он отвердеет, разметить опорную плиту (B) на указанные ранее размеры; убедиться, что плита параллельна створке ворот, и с помощью уровня проверить ее идеальное горизонтальное положение
5. дождаться, пока бетон полностью затвердеет
6. снять с плиты (C) две верхние гайки



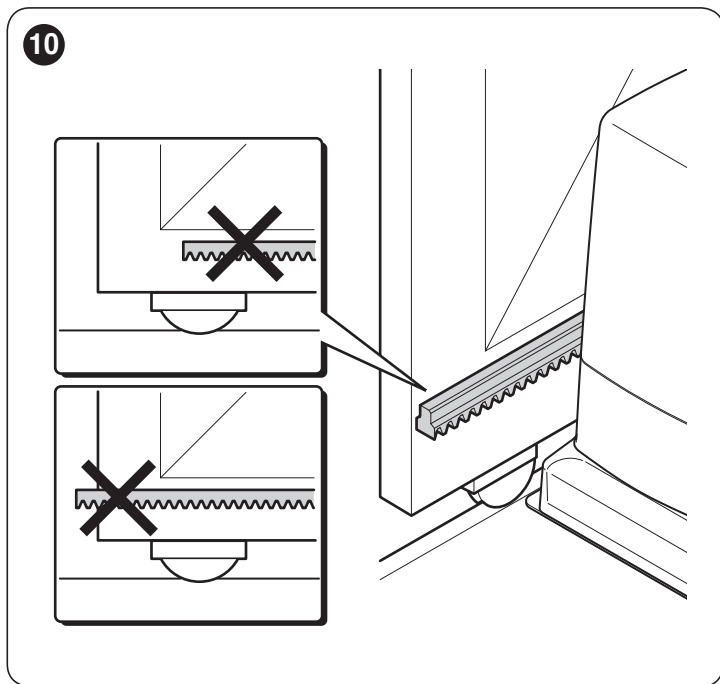
7. разместить электропривод (D) на плите
8. убедитесь, что мотор-редуктор (электропривод) полностью параллелен створке ворот, затем слегка закрутите все четыре гайки, установив соответствующие прилагающиеся шайбы



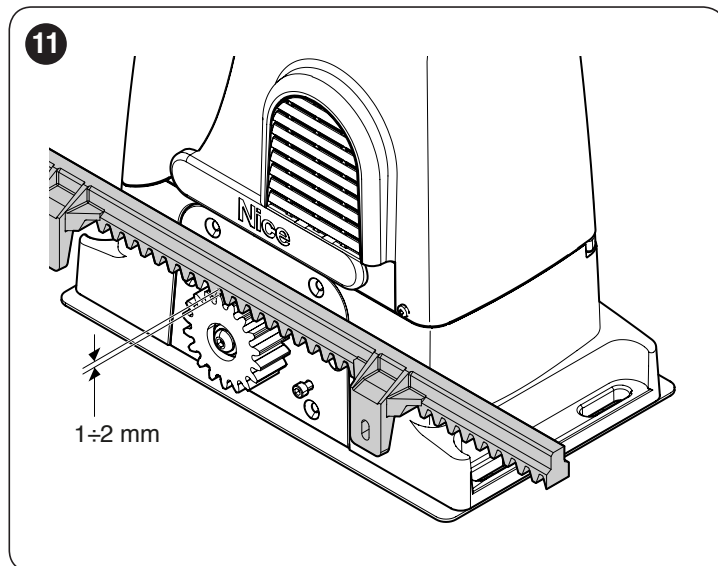
9. после чего, если уже установлена зубчатая рейка, плотно затяните гайки крепления мотор-редуктора (электропривода), закройте гайки крепления соответствующими заглушками («Рисунок 12») и выполните регулировку механических конечных выключателей как описано в параграфе «**Регуляция механических конечных выключателей**»

Если есть необходимость в монтаже зубчатой рейки, следует действовать следующим образом:

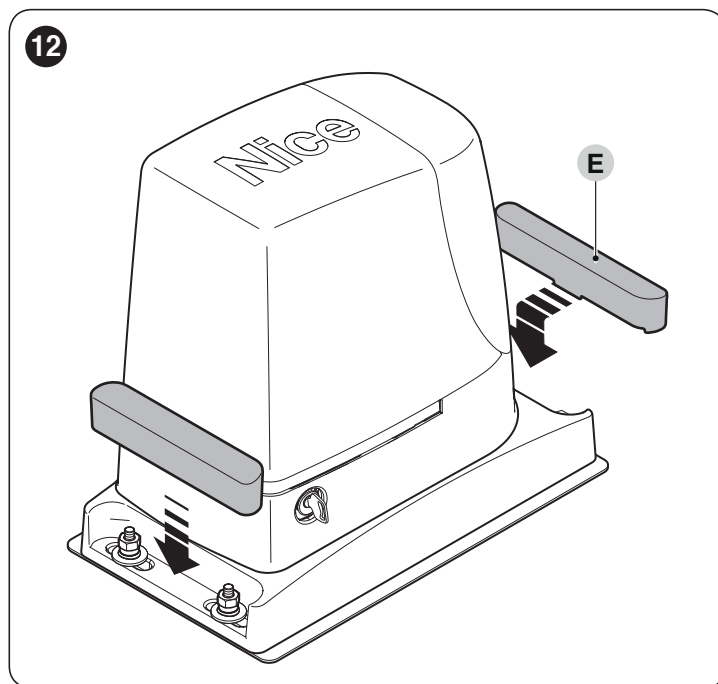
10. разблокировать электропривод, как указано в параграфе «**Разблокируйте и заблокируйте электропривод вручную**»
11. вручную переместить створку до точки, расположенной не менее чем в 50 см от стопора конечного выключателя (при закрывании)
12. разместить зубчатую рейку на шестерне, убедиться, что начало зубчатой рейки совпадает с началом створки



13. убедиться, что между шестерней и зубчатой рейкой имеется зазор в 1÷2 мм по всей длине рейки
14. закрепить надлежащими крепежными элементами шестерню на створке



15. передвигать створку, каждый раз используя шестерню как контрольную точку для крепления других элементов зубчатой рейки
16. отрезать конечную избыточную часть рейки
17. несколько раз открыть и закрыть створку ворот, чтобы убедиться, что зубчатая рейка выровнена относительно зубчатого колеса с допуском не более 5 мм
18. туго затянуть гайки крепления электропривода, удостоверившись, что он хорошо закреплен к основанию; закрыть гайки соответствующими заглушками (E).





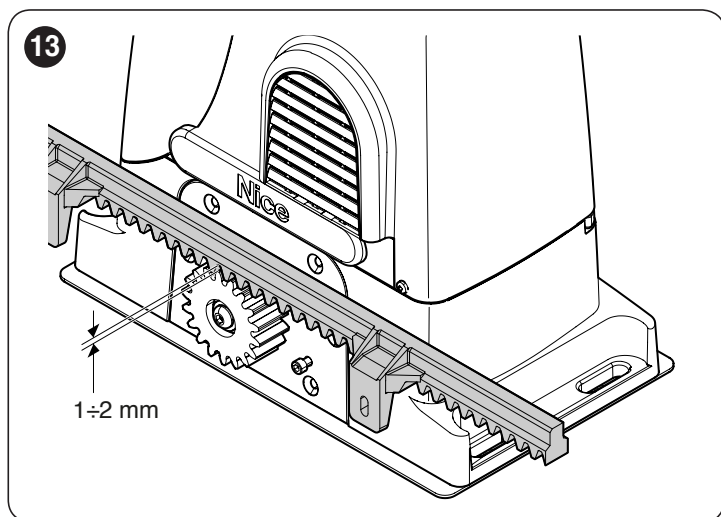
### 3.6 РЕГУЛЯЦИЯ МЕХАНИЧЕСКИХ КОНЦЕВЫХ ВЫКЛЮЧАТЕЛЕЙ

Для регулировки положения концевых датчиков действовать следующим образом:

1. разблокировать электропривод при помощи специального ключа (см. параграф «**Разблокируйте и заблокируйте электропривод вручную**»)
2. выполнить вручную всю операцию открывания и закрывания, чтобы обеспечить саморегулирование механических концевых датчиков.



В ходе этой операции убедиться в параллельном движении зубчатой рейки относительно шестерни с максимальным допуском 5 мм и в том, чтобы по всей ее длине между зубчатой рейкой и шестерней остается зазор в  $1 \pm 2$  мм.



3. после этого вручную переместить створку до точки, соответствующей половине ее хода, и заблокировать электропривод при помощи специального ключа (см. параграф «**Разблокируйте и заблокируйте электропривод вручную**»).

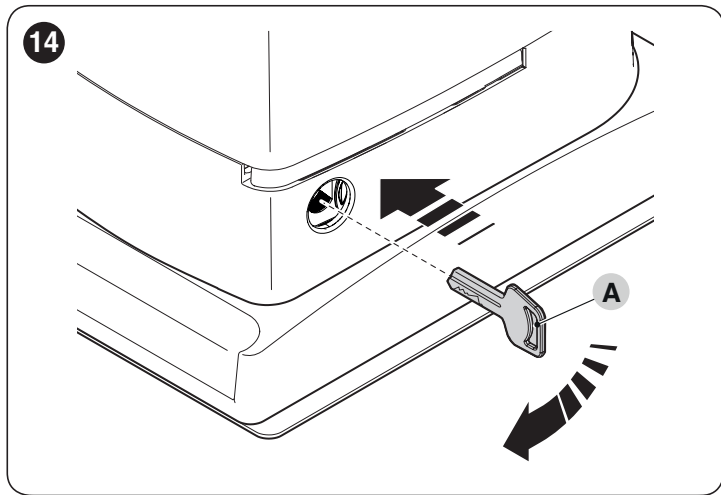
### 3.7 РАЗБЛОКИРУЙТЕ И ЗАБЛОКИРУЙТЕ ЭЛЕКТРОПРИВОД ВРУЧНУЮ

Электропривод оборудован механической системой разблокировки, которая позволяет вручную открывать и закрывать ворота.

Данные операции, выполняемые вручную, должны производиться при отсутствии электроэнергии, неисправности в работе оборудования или при его установке.

Для разблокировки:

4. вставить ключ (A) и повернуть его на  $90^\circ$  в направлении по часовой стрелке



5. после этого возможно перемещение створки вручную в необходимое положение.

Для того, чтобы выполнить блокировку:

1. повернуть ключ (A) на  $90^\circ$  против часовой стрелки
2. вытащить ключ.

## 4

## ЭЛЕКТРИЧЕСКИЕ СОЕДИНЕНИЯ

### 4.1 ПРЕДВАРИТЕЛЬНЫЕ ПРОВЕРКИ



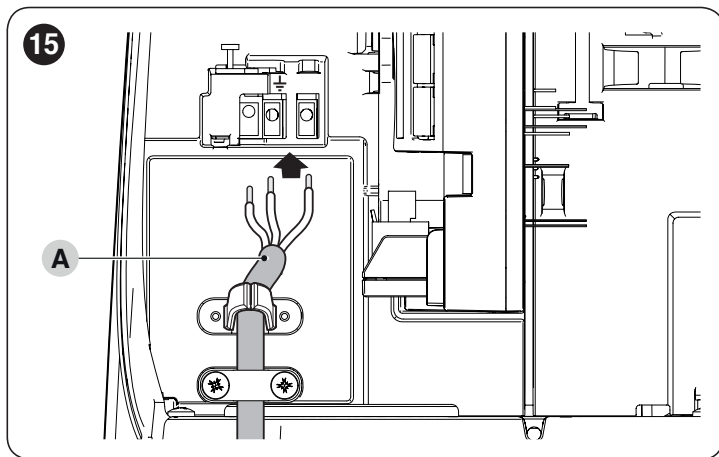
Все электрические соединения должны выполняться при отключенном сетевом напряжении и при отсоединенной буферной батарее (если таковая входит в состав системы автоматизации).



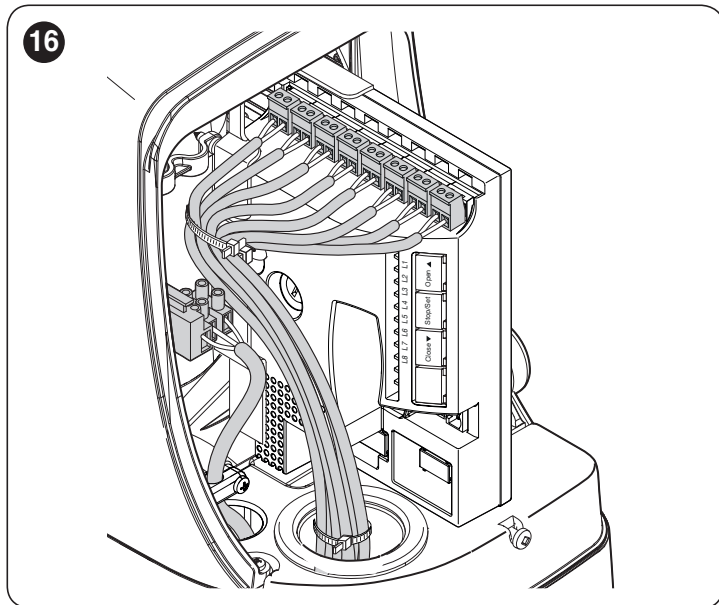
Операции подключения должны выполняться только квалифицированным персоналом.

Для выполнения электрических соединений:

1. пропустите все соединительные кабели различных устройств, оставляя их на  $20 \pm 30$  см длиннее, чем необходимо. См. «**Таблица 4**» для получения более подробной информации о типе кабеля и «**Рисунок 4**» для информации о соединениях.
2. используя зажим для сбора кабеля, который входит в электропривод, разместить зажим чуть ниже отверстия входа кабеля
3. соединить кабель питания (A) с соответствующими клеммами, как показано на рисунке, затем зафиксировать кабель в первом кабельном кольце блока при помощи еще одного зажима



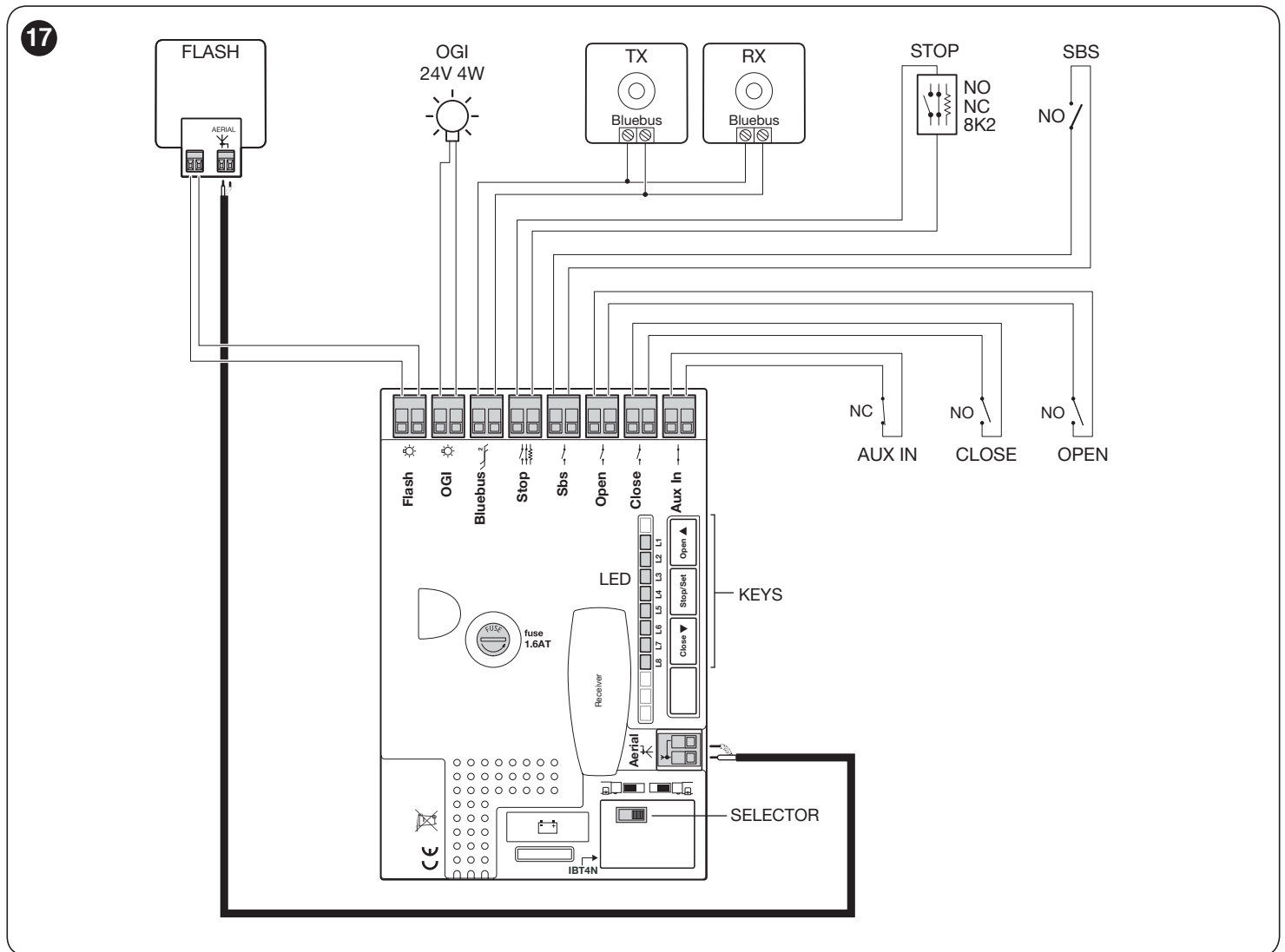
4. подсоедините другие кабели согласно схеме, приведенной на «**Рисунке 16**» и **17**. Для большего удобства выполнения этой операции клеммы являются съемными.
5. после выполнения электрических соединений закрепить кабель в кабельных кольцах. Выступающая часть кабеля антенны прикрепляется к другим кабелям.



Для соединения 2 двигателей для противопоставленных створок см. параграф «**Электропривод в режиме «SLAVE»**».

## 4.2 СХЕМА И ОПИСАНИЕ СОЕДИНЕНИЙ

### 4.2.1 Схема соединений



### 4.2.2 Описание соединений

Таблица 5

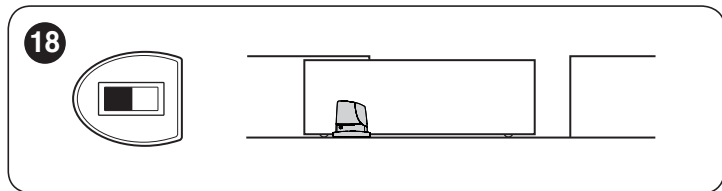
ЭЛЕКТРИЧЕСКИЕ СОЕДИНЕНИЯ	
Разъемы	Описание
<b>FLASH</b>	Выход для одного или двух мигающих устройств <b>Nice</b> либо аналогичных устройств с единственной лампой напряжением с напряжением питания 12 В и максимальной мощностью 21 Вт.
<b>OGI</b>	Выход «Индикатор открытых ворот»; можно подключить сигнальную лампу с напряжением 24 В максимальной мощностью 4 Вт. Может быть запрограммирован также для других функций; см. параграф « <b>Программирование второго уровня (регулируемые параметры)</b> ».
<b>BLUEBUS</b>	К этой клемме могут подключаться совместимые устройства. Все они подключаются параллельно с использованием только двух проводов, по одному из которых подается электрическое питание, а по второму - информационные сигналы. Более подробную информацию о BlueBUS см. в параграфе « <b>BlueBUS</b> ».
<b>STOP NO-NC-8K2</b>	Вход для устройств, блокирующих или останавливающих выполнение текущей операции. С применением соответствующих методов можно подключать контакты типа «Нормально закрытый», типа «Нормально открытый» или устройства с постоянным сопротивлением. Более подробную информацию о STOP см. в параграфе « <b>Вход STOP</b> ».
<b>Sbs</b>	вход для устройств, управляющих движением в режиме «Пошаговый»; возможно подключение нормально разомкнутых контактов.
<b>OPEN</b>	Вход для устройств, управляющих только открыванием; возможно подключение к нему нормально разомкнутых контактов.
<b>CLOSE</b>	Вход для устройств, управляющих только закрыванием; возможно подсоединение к нему нормально разомкнутых контактов.
<b>AUX_IN (Auxiliary Input)</b>	Вход для устройств, блокирующих или останавливающих выполнение текущей операции; к этому входу можно подключить контакты типа «Нормально замкнутый». При помощи устройства Oview можно изменять функциональное назначение входа; заводская настройка по умолчанию - ALT.
<b>ANTENNA</b>	Вход для подключения антенны радиоприемника; антенна встроена в мигающее устройство, по выбору можно использовать внешнюю антенну.

## 5 ЗАКЛЮЧИТЕЛЬНАЯ ПРОВЕРКА И ЗАПУСК

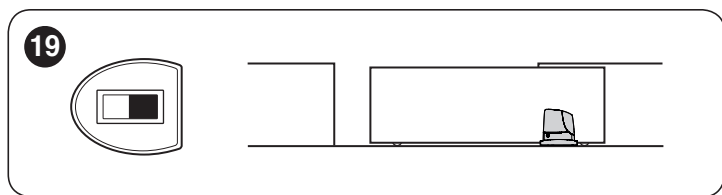
Перед началом проверки и запуска системы автоматизации рекомендуется установить створку на половине хода, чтобы она свободно передвигалась как при открывании, так и закрывании.

### 5.1 ВЫБОР НАПРАВЛЕНИЯ

Направление операции открытия выбирается в зависимости от положения мотор-редуктора (электропривода) относительно створки. Если при открытии створка двигается влево, необходимо переместить переключатель влево («Рисунок 18»).



Если при открытии створка двигается вправо, необходимо переместить переключатель вправо («Рисунок 19»).



### 5.2 ПОДКЛЮЧЕНИЕ ЭЛЕКТРОПИТАНИЯ



**Подключение электропитания должно производиться квалифицированным персоналом, обладающим достаточным опытом, знаниями в соответствии с действующим законодательством, стандартами и постановлениями.**

После подачи напряжения на изделие рекомендуется произвести следующие простые проверки:

1. удостовериться, что светодиод «BlueBUS» регулярно мигает с частотой примерно одна вспышка в секунду.
2. удостовериться, что светодиоды на фотоэлементах (как на TX, так и на RX) мигают; тип вспышек не имеет значения, поскольку он зависит от других факторов.
3. удостовериться, что проблесковая лампа, подключенная к выходу FLASH и индикаторная лампа, подключенная к выходу OGI, выключены.

Если этого не произойдет, необходимо немедленно отключить электропитание блока управления и внимательно проверить все электрические соединения.

Прочую информацию по поиску и диагностике неисправностей см. в параграфе «Устранение неисправностей».

### 5.3 РАСПОЗНАВАНИЕ УСТРОЙСТВ

После подачи питания блок управления должен распознавать устройства, подключенные ко входам «BlueBUS» и «STOP». Перед этим светодиодные индикаторы «L1» и «L2» мигают, сигнализируя о том, что необходимо произвести процедуру распознавания подключенных устройств.

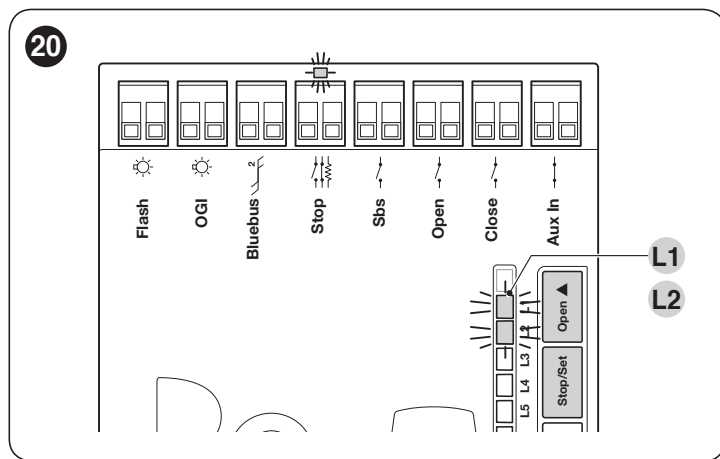


**Этап запоминания должен быть выполнен, даже если к блоку управления не подключено ни одного устройства.**

Для этого:

1. нажать одновременно и удерживать кнопки [Open ▲] и [Stop/Set]
2. отпустить кнопки, когда светодиоды «L1» и «L2» начнут быстро мигать (примерно через 3 секунды)
3. подождите несколько секунд, пока блок управления завершит поиск и запоминание устройств

4. по окончании данного этапа светодиод «Stop» будет гореть, а светодиоды «L1» и «L2» погаснут (могут начать мигать светодиоды «L3» и «L4»).



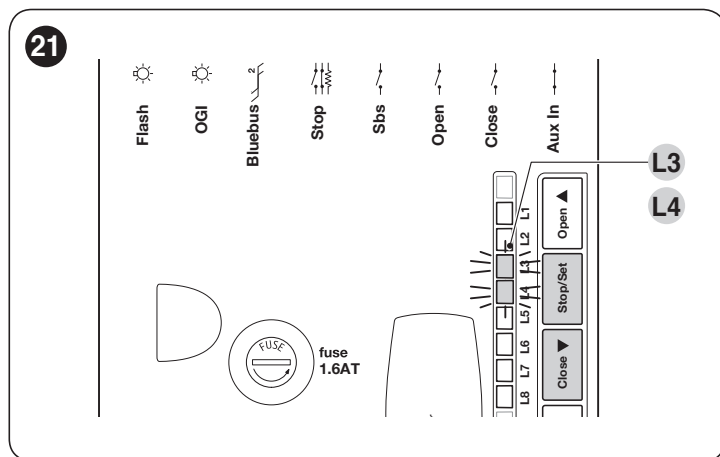
Этап запоминания подключенных устройств может быть выполнен в любой момент, даже после установки, например, если необходимо добавить то или иное устройство; правила выполнения нового запоминания описаны в параграфе «Запоминание других устройств».

### 5.4 ЗАПОМИНАНИЕ ДЛИНЫ СТВОРКИ

После распознавания устройств начинают мигать светодиодные индикаторы «L3» и «L4». Это означает, что блок управления должен определить длину створки (расстояние от конечного выключателя закрывания до конечного выключателя открывания). Данное измерение необходимо для расчета точки замедления и точки частичного открывания.

Для этого:

1. нажать одновременно и удерживать кнопки [Close ▼] и [Stop/Set]
2. отпустить кнопки после начала выполнения операции (примерно через 3 секунды)
3. проверить, чтобы началась операция открывания; иначе нажать кнопку [Stop/Set] и проверить выполнение требований параграфа «Выбор направления»; затем повторить операцию с пункта 1
4. подождать, пока блок управления завершит операцию открывания до достижения конечного выключателя открывания; сразу же после этого начинается операция закрывания
5. подождать, пока блок управления завершит операцию закрывания.

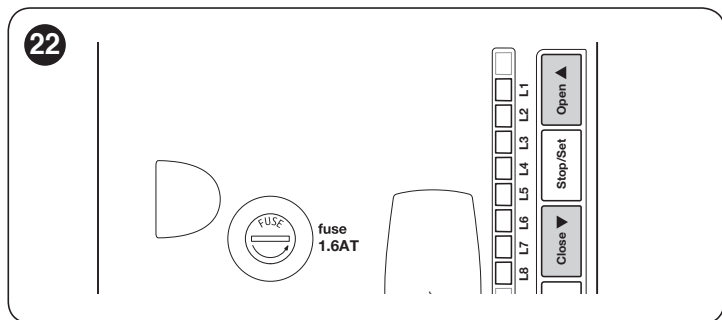


Если этого не произойдет, необходимо немедленно отключить электропитание блока управления и внимательно проверить все электрические соединения.

Прочую информацию по поиску и диагностике неисправностей см. в параграфе «Устранение неисправностей».

## 5.5 ПРОВЕРКА ДВИЖЕНИЯ ВОРОТ

После распознавания длины створки рекомендуется выполнить несколько маневров для проверки правильности движения ворот.



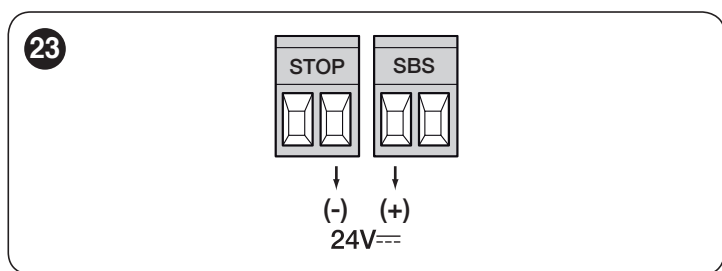
Для этого:

1. нажать кнопку **[Open ▲]** для выполнения команды «Открыть»; убедиться, что закрывание ворот происходит плавно без изменений скорости. Створка должна замедлиться за 70-50 см от концевого выключателя открывания и остановиться на расстоянии 2÷3 см от механического концевого выключателя открывания
2. нажать кнопку **[Close ▼]** для выполнения команды «Закреть»; убедиться, что закрывание ворот происходит плавно без изменений скорости. Створка должна замедлиться за 70-50 см от концевого выключателя открывания и остановиться на расстоянии 2÷3 см от механического концевого выключателя открывания
3. в течение операции проверьте, чтобы мигающее устройство мигало следующим образом: 0,5 секунды горит, 0,5 секунды не горит. Проверьте также мигание лампы (при наличии таковой), подключенной к клемме OGI: мигание должно быть медленным при открывании и быстрым при закрывании
4. открыть и закрыть ворота, чтобы удостовериться, что нет дефектов монтажа или регулировки или таких неисправностей, как точки чрезмерного трения
5. проверить, чтобы электропривод, зубчатая рейка и кронштейны концевых выключателей были надежно закреплены, устойчивы и обладали достаточной прочностью даже в случае резкого ускорения или замедления движения ворот.

## 5.6 ПОДКЛЮЧЕНИЕ ДРУГИХ УСТРОЙСТВ

При необходимости питания внешних устройств, например, считывателя транспондерных карт или лампочки освещения ключевого выключателя, можно подавать на них питание как показано на рисунке.

Напряжение питания составляет 24V $\pm$  -30% ÷ +50%, максимальный потребляемый ток — 100mA.



## 6

## ПРИЕМОЧНЫЕ ИСПЫТАНИЯ И ВВОД В ЭКСПЛУАТАЦИЮ

При установке системы автоматизации эти этапы наиболее важны для обеспечения максимального уровня безопасности оборудования. Испытания могут также использоваться для периодической проверки устройств, входящих в систему автоматизации.



**Все этапы проведения приемочных испытаний и ввода в эксплуатацию системы автоматизации должны проводиться квалифицированным персоналом, которому следует определить, какие виды испытаний необходимы для проверки используемых решений с точки зрения имеющих рисков, а также убедиться в их соответствии законам, нормативам и регламентам: в частности, всем требованиям стандарта EN 12445, который устанавливает методы испытания для проверки систем автоматизации ворот.**

Дополнительные устройства должны пройти особые приемочные испытания на предмет как их функциональности, так и их правильного взаимодействия с блоком управления. Необходимо обращаться к руководствам по эксплуатации каждого отдельного устройства.

### 6.1 ПРИЕМОЧНЫЕ ИСПЫТАНИЯ

Для выполнения приемочных испытаний:

1. проверить строгое соблюдение всех указаний, приведенных в главе «**ПРЕДУПРЕЖДЕНИЯ И ОБЩИЕ МЕРЫ ПРЕДОСТОРОЖНОСТИ**»
2. **Разблокируйте электропривод, как указано в параграфе «Разблокируйте и заблокируйте электропривод вручную»**
3. убедиться в том, что створку можно перемещать вручную в направлении открывания и закрывания, приложив усилие не более 390N (около 40 кг)
4. заблокировать электропривод
5. используя органы управления (передатчик, кнопка управления, запираемый на ключ переключатель и т. д.), произведите проверку открытия, закрытия и останова ворот, убедиться в том, что движение створок соответствует тому, которое предусмотрено. Рекомендуется провести испытания для оценки хода створок, а также для проверки отсутствия дефектов монтажа и наладки, и точек повышенного трения
6. поочередно проверить правильную работу всех имеющихся в системе предохранительных устройств (фотоэлементов, чувствительных кромок и т.п.). В случае применения какого-либо устройства светодиод «Bluebus» блока управления дважды быстро мигает, как и при подтверждении определения устройства
7. если опасные ситуации, вызванные движением створок, предотвращаются посредством ограничения усилия, необходимо измерить усилие в соответствии с нормами EN 12445 и, если контроль «усилия двигателя» используется в виде дополнительной помощи системе, для сокращения усилия проверить и найти регулировку, которая дает лучшие результаты.

### 6.2 ВВОД В ЭКСПЛУАТАЦИЮ



**Ввод в эксплуатацию разрешается только после успешного завершения всех этапов приемочных испытаний.**



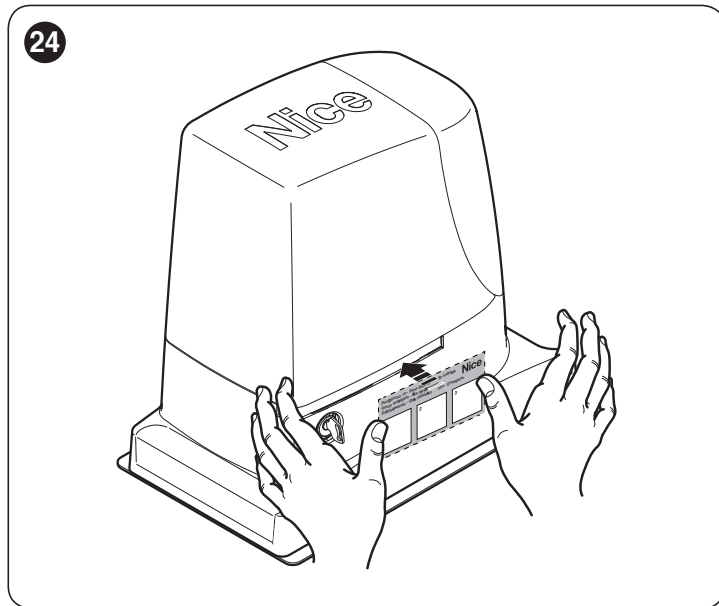
**Перед вводом системы автоматизации в эксплуатацию необходимо надлежащим образом в письменной форме уведомить владельца о существующих опасностях и наличии остаточных рисков.**



**Категорически запрещается ввод системы в эксплуатацию с недоделками или неустранимыми проблемами.**

Для ввода в эксплуатацию необходимо:

1. оформить технический паспорт системы автоматизации, в чей состав входят следующие документы: комплексный чертеж системы автоматизации, схему выполненных электрических соединений, анализ имеющихся рисков и перечень соответствующих действий по их устранению, декларацию соответствия изготовителя для всех используемых устройств, а также декларацию соответствия, заполненную установщиком
2. установить поблизости от ворот табличку или этикетку с описанием операций по разблокировке и открыванию/закрыванию ворот вручную "**Рисунок 24**"



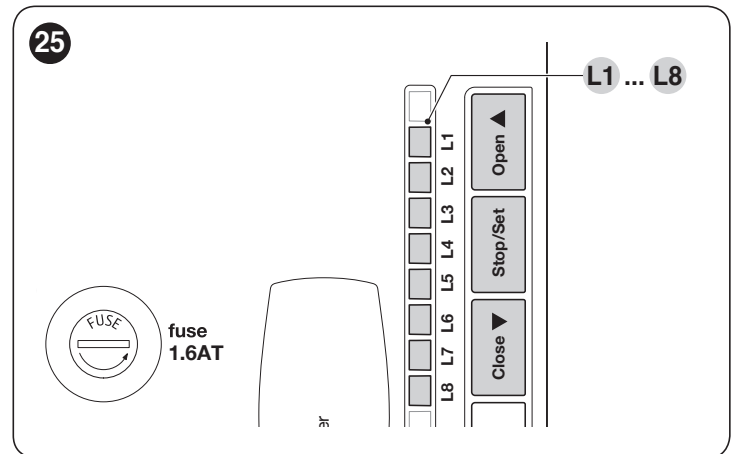
3. прикрепить к воротам табличку, содержащую по крайней мере следующую информацию: тип системы автоматизации, название и адрес изготовителя (организации, выполнявшей ввод системы в эксплуатацию), серийный номер, год изготовления и знак «СЕ»
4. заполнить и передать владельцу системы автоматизации декларацию соответствия системы автоматизации
5. заполнить и передать владельцу системы автоматизации «Руководство по эксплуатации» системы автоматизации
6. заполнить и предоставить владельцу системы автоматизации «План технического обслуживания», включающий рекомендации по техническому обслуживанию всех устройств системы автоматизации.



Ко всей вышеперечисленной документации компания Nice через свой отдел технического обслуживания прилагает руководства по эксплуатации, справочники и предварительно заполненные бланки.

## 7 ПРОГРАММИРОВАНИЕ

На блоке управления имеются 3 кнопки: **[Open ▲]**, **[Stop/Set]**, и **[Close ▼]** («**Рисунок 25**»), которые могут быть использованы как для контроля над блоком управления на этапах тестирования, так и для программирования имеющихся функций.



Доступные программируемые функции относятся к **двум уровням**, а их рабочий статус отображается при помощи восьми светодиодов «**L1 ... L8**» имеется на блоке управления (светодиод горит = функция активна; светодиод не горит = функция отключена).

### 7.1 ИСПОЛЬЗУЙТЕ СЛЕДУЮЩИЕ КНОПКИ ПРОГРАММИРОВАНИЯ

- [Open ▲]** Кнопка для управления открыванием ворот  
Кнопка выбора на этапе программирования.
- [Stop/Set]** Кнопка для остановки маневра  
При удерживании в нажатом состоянии в течение более 5 секунд данная кнопка позволяет начать этап программирования.
- [Close ▼]** Кнопка для управления закрыванием ворот  
Кнопка выбора на этапе программирования.



## 7.2 ПРОГРАММИРОВАНИЕ ПЕРВОГО УРОВНЯ (ON-OFF)

Все функции первого уровня программируются на заводе как «OFF» и могут быть изменены в любой момент. Для проверки разных функций см. «Таблица 6».

### 7.2.1 Процедура программирования первого уровня



**Максимальное время процедуры программирования составляет 10 секунд с момента нажатия первой кнопки до момента нажатия второй. По истечении этого времени процедура автоматически завершается, а выполненные на тот момент изменения сохраняются.**

Для выполнения программирования первого уровня необходимо:

1. нажать и удерживать кнопку [Stop/Set] до тех пор, пока светодиод «L1» не начнет мигать
2. отпустить кнопку [Stop/Set], когда светодиодный индикатор «L1» начнет мигать
3. нажать на кнопку [Open ▲] или [Close ▼], чтобы начал мигать светодиод, соответствующий изменяемой функции
4. нажать на кнопку [Stop/Set] для изменения состояния функции:
  - быстрое мигание = OFF
  - долгое мигание = ON
5. подождать 10 секунд (максимальное время) для выхода из режима программирования.



**Для программирования других функций на «ON» или «OFF» во время выполнения процедуры необходимо повторить шаги 2 и 3 в ходе данного этапа.**

Таблица 6

ФУНКЦИИ ПЕРВОГО УРОВНЯ (ON-OFF)		
Светодиод	Функция	Описание
L1	Автоматическое закрывание	<b>Функция АКТИВНА:</b> после маневра открывания имеет место пауза (на запрограммированное Время паузы), после завершения которой блок управления автоматически запускает маневр закрывания. Заводская настройка Времени паузы составляет 30 секунд. <b>Функция НЕ АКТИВНА:</b> функционирование «полуавтоматического» типа.
L2	Закреть после фотоэлемента	<b>Функция АКТИВНА:</b> Этот режим изменяется в зависимости от того включена или выключена функция «Автоматическое закрывание». Если функция «Автоматическое закрывание» не включена: Ворота всегда будут доходить до положения полного открывания (даже если выключение фотоэлемента происходит раньше). Срабатывание фотоэлемента вызывает автоматическое закрывание ворот по истечении 5-секундной паузы. Если функция «Автоматическое закрывание» активна: открывание приостанавливается сразу же после срабатывания фотоэлемента и через 5 секунд произойдет автоматическое закрывание. Функция «Закреть после фотоэлемента» всегда отключается при прерывании выполнения операции посредством команды Стоп. <b>Если функция НЕ АКТИВНА:</b> интервал времени соответствует запрограммированному; автоматическое закрывание не происходит, если функция выключена.
L3	Всегда закрывать	<b>Функция АКТИВНА:</b> в случае внезапного отключения электропитания (даже непродолжительного) при восстановлении электропитания блок управления считывает открытое положение ворот и автоматически запускает операцию закрывания, которой предшествуют 5 секунд предварительного мигания. <b>Функция НЕ АКТИВНА:</b> при восстановлении электропитания ворота остаются в прежнем положении.
L4	Дежурный режим	<b>Функция АКТИВНА:</b> через 1 минуту с момента завершения операции блок управления выключает выход «BlueBUS» (и, соответственно, устройства) и все светодиоды, за исключением светодиода «BlueBUS», который станет мигать медленнее. После поступления какой-либо команды блок управления возобновляет работу в обычном режиме. <b>Функция НЕ АКТИВНА:</b> снижение потребления не происходит. Он может быть полезным особенно при работе с буферной батареей.
L5	Пуск	<b>Функция АКТИВНА:</b> отключается постепенное ускорение в начале каждой операции; это позволяет достигнуть максимальной изначальной мощности и полезно при большом статическом трении, например, когда снег или лед блокируют створку. <b>Функция НЕ АКТИВНА:</b> движение начинает выполняться с постепенным ускорением.
L6	Предварительное мигание	<b>Функция АКТИВНА:</b> для заблаговременного предупреждения об опасной ситуации можно установить 3-секундную паузу между включением сигнального фонаря и началом выполнения операции. <b>Функция НЕ АКТИВНА:</b> сигнальный фонарь включается одновременно с началом выполнения операции.
L7	«Закреть» переключается на «Частичное открывание»	<b>Функция АКТИВНА:</b> вход «Close» блока управления переключается на «Частичное открывание».
L8	Режим «Slave» («Ведомый»)	<b>Функция АКТИВНА:</b> есть возможность синхронизировать работу 2 двигателей, управляющих створками, двигающимися в противоположных направлениях, когда один двигатель работает как «Master», а второй как «Slave». Более подробную информацию см. в параграфе «Электропривод в режиме «SLAVE»».



**При нормальной работе светодиоды «L1 ... L8» загораются или гаснут в зависимости от статуса соответствующей функции, например, «L1» загорается, если включена функция «Автоматическое закрывание».**

## 7.3 ПРОГРАММИРОВАНИЕ ВТОРОГО УРОВНЯ (РЕГУЛИРУЕМЫЕ ПАРАМЕТРЫ)

Все параметры второго уровня запрограммированы производителем, выделены **«СЕРЫМ ЦВЕТОМ»** в «**Таблица 7»** и могут быть изменены в любой момент. Параметры регулируются по шкале значений от 1 до 8. Для проверки значения, соответствующего каждому светодиодному индикатору, см. «**Таблица 7»**».

### 7.3.1 Процедура программирования второго уровня



**Максимальное время процедуры программирования составляет 10 секунд с момента нажатия первой кнопки до момента нажатия второй. По истечении этого времени процедура автоматически завершается, а выполненные на тот момент изменения сохраняются.**

Для выполнения программирования второго уровня необходимо:

1. нажать и удерживать кнопку **[Stop/Set]** до тех пор, пока светодиод «**L1**» не начнет мигать
2. отпустите кнопку **[Stop/Set]**, когда светодиодный индикатор «**L1**» начнет мигать
3. нажать на кнопку **[Open ▲]** о **[Close ▼]**, чтобы начал мигать светодиод, представляющий собой «**светодиодный индикатор входа**» изменяемого параметра
4. нажать и удерживать кнопку **[Stop/Set]**. Удерживая кнопку **[Stop/Set]** в нажатом состоянии:
  - подождите приблизительно 3 секунды, пока не загорится светодиод, отражающий фактическое значение изменяемого параметра
  - нажмите на кнопку **[Open ▲]** о **[Close ▼]**, чтобы начал мигать светодиод, соответствующий нужному значению параметра
5. отпустите кнопку **[Stop/Set]**
6. подождать 10 секунд (максимальное время) для выхода из режима программирования.



**Для программирования других параметров во время выполнения процедуры необходимо повторить операции с шага 2 до шага 4 на том же этапе программирования.**



**Выделенное серым цветом заданное значение («Таблица 7») означает, что такое значение было запрограммировано производителем.**

Таблица 7

ФУНКЦИИ ВТОРОГО УРОВНЯ (РЕГУЛИРУЕМЫЕ ПАРАМЕТРЫ)				
Светодиодный индикатор для входа	Параметр	Светодиодный индикатор (значение)	Заданное значение	Описание
L1	Время паузы	L1	5 секунд	Регулирует время паузы, т.е. время перед автоматическим закрыванием. Изменения параметра действуют только при активной функции автоматического закрывания.
		L2	15 секунд	
		<b>L3</b>	<b>30 секунд</b>	
		L4	45 секунд	
		L5	60 секунд	
		L6	80 секунд	
		L7	120 секунд	
		L8	180 секунд	
L2	Функция пошагового режима	L1	Открытие – стоп – закрытие – стоп	Определяет последовательность команд для входа «Sbs» или 1-канала приемника.
		<b>L2</b>	<b>Открытие – стоп – закрытие – открытие</b>	
		L3	Открытие – закрытие – открытие – закрытие	
		L4	Многоквартирный дом	
		L5	Многоквартирный дом 2 (больше 2 с - «Stop»)	
		L6	Пошаговый 2 (меньше 2 секунд - «Частичное открывание»)	
		L7	Присутствие человека	
		L8	Открытие «полуавтоматическое», закрытие «в присутствии человека»	
L3	Скорость двигателя	L1	Очень медленная	Определяет скорость работы двигателя при нормальном ходе.
		L2	Медленная	
		L3	Средняя	
		<b>L4</b>	<b>Быстрая</b>	
		L5	Очень быстрая	
		L6	Крайне быстрая	
		L7	Открывание «быстрое»; закрывание «медленное»	
		L8	Открывание «крайне быстро»; закрывание «быстро»	

ФУНКЦИИ ВТОРОГО УРОВНЯ (РЕГУЛИРУЕМЫЕ ПАРАМЕТРЫ)				
Светодиодный индикатор для входа	Параметр	Светодиодный индикатор (значение)	Заданное значение	Описание
L4	Выход OGI	L1	Функция «Индикатор открытых ворот»	Регулирует функцию, связанную с выходом OGI (вне зависимости от функции выхода, выдает напряжение 24В (-30% +50%) при максимальной мощности 4 Вт).
		L2	Активирован, если ворота закрыты	
		L3	Активирован, если ворота открыты	
		L4	Активирован при 2-ом радиоканале	
		L5	<b>Активирован при 3-ем радиоканале</b>	
		L6	Активирован при 4-ом радиоканале	
		L7	Индикатор техобслуживания	
		L8	Электрозасов	
L5	Усилие двигателя	L1	Крайне легкие ворота	Настройка системы контроля мощности двигателя в зависимости от веса створки. Система контроля мощности двигателя производит также измерение температуры среды, автоматически увеличивая мощность при очень низкой температуре.
		L2	Очень легкие ворота	
		L3	Легкие ворота	
		L4	Средние ворота	
		L5	<b>Ворота тяжести выше среднего</b>	
		L6	Тяжелые ворота	
		L7	Очень тяжелые ворота	
		L8	Крайне тяжелые ворота	
L6	Открыть частично	L1	0,5 mt	Настройка положения частичного открывания. Частичное открывание управляется 2-м каналом радиуправления или при помощи «ЗАКРЫТЬ», если имеется функция «Закрыть», которая становится «Частичное открывание»
		L2	1 mt	
		L3	1,5 mt	
		L4	<b>2 mt</b>	
		L5	2,5 mt	
		L6	3 mt	
		L7	3,4 mt	
		L8	4 mt	
L7	Уведомление о необходимости техобслуживания	L1	Автоматическое (в зависимости от индекса трудности операции)	Регулирует количество операций, после которого подается сигнал о необходимости технического обслуживания системы автоматизации (см. параграф « <b>Функция «Уведомление о ТО»»</b> »).
		L2	1000	
		L3	<b>2000</b>	
		L4	4000	
		L5	7000	
		L6	10000	
		L7	15000	
		L8	20000	
L8	Перечень неисправностей	L1	<b>Результат 1-й операции (самой последней)</b>	Позволяет определить тип неисправности, обнаруженный при выполнении последних 8 операций (см. параграф « <b>Архив неисправностей</b> »).
		L2	Результат 2-й операции	
		L3	Результат 3-й операции	
		L4	Результат 4-й операции	
		L5	Результат 5-й операции	
		L6	Результат 6-й операции	
		L7	Результат 7-й операции	
		L8	Результат 8-й операции	

Все параметры могут быть отрегулированы по усмотрению пользователя; только регулировка усилия двигателя требует особого внимания:

- не рекомендуется задавать высокие значения мощности для компенсации аномального трения створки; чрезмерное усилие может отрицательно сказаться на работе системы безопасности или повредить створку
- если функция «Мощность двигателя» используется в качестве дополнительного средства для уменьшения мощности удара, после каждой регулировки измеряйте усилие в соответствии со стандартом EN 12445
- износ и климатические условия могут оказывать влияние на движение ворот, поэтому может потребоваться периодически проверять настройки мощности.

## 7.4 ОСОБЫЕ ФУНКЦИИ

### 7.4.1 Функция «Всегда открывать»

Функция «Всегда открывать» – это функция блока управления, с помощью которой пользователь может всегда подать команду открывания, если команда, поступающая на вход «**Пошаговый режим**», длится более 2 секунд. Эта функция удобна, например, для подключения контакта таймера к клемме «Sbs»; в результате ворота могут оставаться открытыми в течение определенного периода времени.

Данная особенность работает с любым видом программирования входа «Sbs», за исключением такой программы, как «Закрытие» - см. параметр «**Функция PP**» в параграфе «**Программирование второго уровня (регулируемые параметры)**».

### 7.4.2 Функция «Двигать в любом случае»

Эта функция позволяет эксплуатировать систему автоматизации даже при неисправности или поломке одного из устройств безопасности. В режиме «**Присутствие человека**» системой автоматизации можно управлять следующим образом:

1. подайте команду для перемещения ворот при помощи передатчика или ключевого переключателя. Если система работает правильно, ворота будут перемещаться обычным способом. В противном случае действуйте, как указано в пункте 2
2. в течение 3 секунд ещё раз подайте команду и держите кнопку нажатой или переключатель включённым
3. примерно через 2 секунды ворота будут выполнять требуемый маневр в режиме «**Присутствие человека**», то есть, продолжат движение только до тех пор, пока кнопка нажата.



Когда устройства безопасности не работают, сигнальный фонарь мигает несколько раз, указывая на тип проблемы. Для определения типа неисправности см. главу «**ЧТО ДЕЛАТЬ, ЕСЛИ...**» (руководство по поиску и устранению неисправностей).

### 7.4.3 Функция «Уведомление о ТО»

Данная функция предупреждает пользователя о том, что настало время проводить плановое техническое обслуживание системы. Количество операций, после которого поступает уведомление, выбирается на одном из 8 уровней посредством регулируемого параметра «Уведомление о ТО» (см. параграф «**Программирование второго уровня (регулируемые параметры)**»).

Уровень настройки 1 является «автоматическим» и зависит от степени трудности операций, т.е. усилия и продолжительности операции, в то время как другие настройки основываются на количестве операций.

Уведомление об обслуживании посылается при помощи проблесковой лампы Flash или соответствующим индикатором, соединенным с выходом «OGI», когда он запрограммирован как «Индикатор обслуживания» (см. параграф «**Программирование второго уровня (регулируемые параметры)**»).



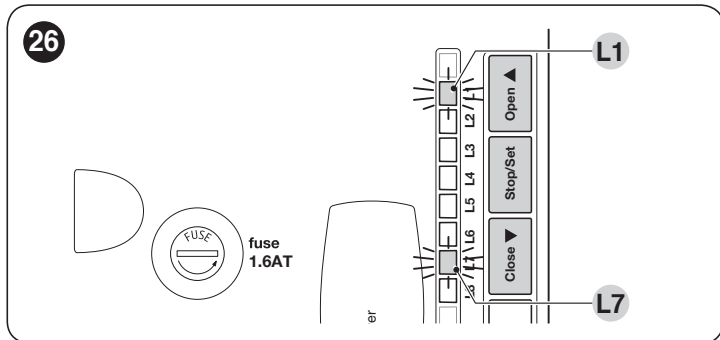
На основе соотношения количества выполненных операций и их запрограммированного предельного количества сигнальный фонарь Flash и индикатор технического обслуживания подадут сигналы, приведенные в «Таблица 8»).

Таблица 8

УВЕДОМЛЕНИЕ О НЕОБХОДИМОСТИ ТЕХОБСЛУЖИВАНИЯ ПОСРЕДСТВОМ МИГАЮЩЕГО УСТРОЙСТВА И ИНДИКАТОРА ТЕХОБСЛУЖИВАНИЯ		
Количество операций	Оповещение посредством устройства Flash	Сигнализация посредством индикатора техобслуживания
Менее 80% предельного значения	Нормально (0,5 сек. горит - 0,5 сек. не горит)	Горит в течение 2 секунд в начале операции открывания
81 – 100% предела	В начале перемещения горит 2 сек.	Мигает в течение всего времени выполнения маневра
Свыше 100% предела	В начале и в конце перемещения горит 2 секунды, затем продолжает работу в обычном режиме	Всегда мигает

### 7.4.4 Контроль количества выполненных операций

При помощи функции «Уведомление о необходимости техобслуживания» можно проверить количество выполненных операций в процентном соотношении от установленного предельного значения.

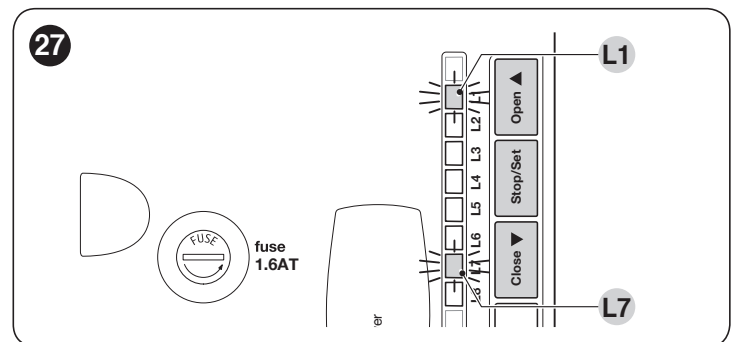


Для этого:

1. нажать и удерживать кнопку [Stop/Set] до тех пор, пока светодиод «L1» не начнет мигать
2. отпустите кнопку [Stop/Set], когда светодиодный индикатор «L1» начнет мигать
3. нажимать кнопку [Open ▲] или [Close ▼] до тех пор, пока не замигает светодиод «L7», т.е. «входной светодиод», соответствующий параметру «Уведомление о ТО»
4. нажать и удерживать кнопку [Stop/Set]. Удерживая кнопку [Stop/Set] в нажатом состоянии:
  - подождать около 3 секунд, пока не загорится светодиодный индикатор, отражающий фактическое значение параметра «Уведомление о ТО»
  - нажать и сразу отпустить кнопки [Open ▲], затем [Close ▼]
  - соответствующий выбранному уровню светодиод мигает несколько раз; количество миганий соответствует процентному значению выполненных операций (кратному 10 %) от установленного предела. Например: при задании уведомления о необходимости обслуживания на уровне L6, т.е. 10 000; если индикатор мигнул 4 раза, это означает, что выполнено 40 % операций (т.е. от 4000 до 4999 операций). Индикатор не будет мигать, если не выполнено 10 % операций.
5. отпустите кнопку [Stop/Set].

### 7.4.5 Обнуление счетчика операций

По завершении обслуживания системы необходимо обнулить счетчик операций.



Для этого:

1. нажать и удерживать кнопку [Stop/Set] до тех пор, пока светодиод «L1» не начнет мигать
2. отпустите кнопку [Stop/Set], когда светодиодный индикатор «L1» начнет мигать
3. нажимать кнопку [Open ▲] или [Close ▼] до тех пор, пока не замигает светодиод «L7», т.е. «входной светодиод», соответствующий параметру «Уведомление о ТО»
4. нажать и удерживать кнопку [Stop/Set]. Удерживая кнопку [Stop/Set] в нажатом состоянии:
  - подождать около 3 секунд, пока не загорится светодиодный индикатор, отражающий фактическое значение параметра «Уведомление о ТО»
  - нажать и удерживать не менее 5 секунд кнопки [Open ▲] и [Close ▼], затем отпустить их. Соответствующий светодиод начнет быстро мигать, указывая на выполненное обнуление счетчика операций
5. отпустите кнопку [Stop/Set]

## 8.1 УСТРАНЕНИЕ НЕИСПРАВНОСТЕЙ

В нижеследующей таблице содержатся полезные рекомендации, которые помогут устранить неисправности, возникающие в процессе установки или в случае сбоев в работе.

28

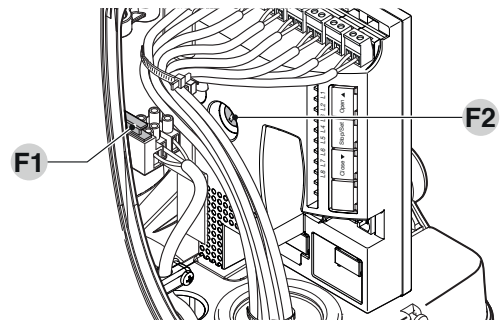


Таблица 9

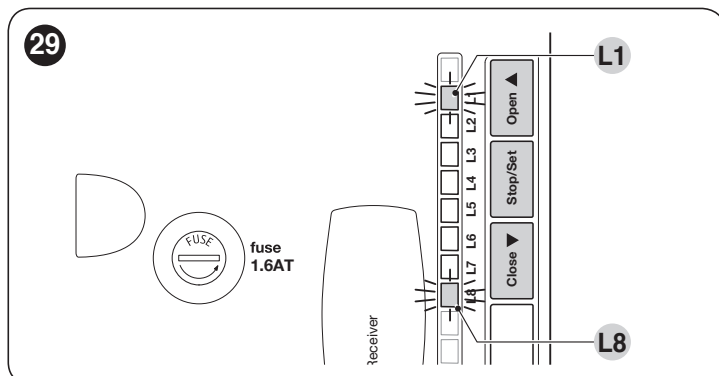
ПОИСК НЕИСПРАВНОСТЕЙ	
Симптомы	Рекомендуемые проверки
Радиопередатчик не управляет воротами, а светодиодный индикатор на передатчике не загорается	Проверьте, не разряжены ли батарейки передатчика, и при необходимости замените их.
Радиопередатчик не управляет воротами, но светодиод на передатчике загорается	Проверьте, правильно ли сохранен передатчик в памяти радиоприемника.
Не выполняется ни одна команда, и светодиод BlueBUS не мигает	Убедитесь в том, что на электропривод подается напряжение сети. Проверьте целостность предохранителей <b>F1</b> и <b>F2</b> . При обнаружении перегоревших предохранителей выясните и устраните причину этого явления, а затем замените предохранители на новые с аналогичными параметрами.
Не выполняется ни одна операция, и мигающее устройство не горит	Убедитесь, что команда фактически была принята. Если команда подается на вход «Sbs», должен загореться соответствующий светодиод «Sbs»; если же используется радиопередатчик, светодиод «BlueBus» должен быстро мигнуть два раза.
Не выполняется ни одна операция, и мигающее устройство мигает несколько раз	Подсчитайте количество вспышек и сравните со значением, приведенным в «Таблица 10».
Операция начинается, но сразу же происходит реверс движения	Выбранное усилие слишком мало для данного типа ворот. Убедитесь в отсутствии препятствий и при необходимости выберите большее усилие.
Операция выполняется правильно, но мигающее устройство не работает	Проверьте, чтобы во время выполнения операции на клеммах мигающего устройства было напряжение (напряжение должно быть в пределах 10-30 В $\approx$ ); если напряжение присутствует, проблема может заключаться в самой лампе, в этом случае ее следует заменить на лампу с аналогичными характеристиками; если напряжение не поступает, возможна перегрузка выхода FLASH, в этом случае убедитесь в отсутствии короткого замыкания кабеля.
Операция выполняется правильно, но индикатор OGI не работает	Проверьте тип функции, запрограммированной для выхода OGI («Таблица 7»). При включенном индикаторе убедитесь в том, что на клемму OGI подается напряжение (около 24 В $\approx$ ); если напряжение присутствует, проблема может заключаться в самом индикаторе, который следует заменить на индикатор с аналогичными характеристиками; при отсутствии напряжения возможна перегрузка выхода OGI. Убедитесь в отсутствии короткого замыкания на кабеле.

## 8.2 АРХИВ НЕИСПРАВНОСТЕЙ

Электропривод позволяет отображать неисправности, возникшие в ходе последних 8 операций, например, срабатывание фотоэлементов или чувствительной кромки.

Для этого:

1. нажать и удерживать кнопку **[Stop/Set]** до тех пор, пока светодиод «L1» не начнет мигать
2. отпустить кнопку **[Stop/Set]**, когда светодиодный индикатор «L1» начнет мигать



3. нажимать кнопку **[Open ▲]** или **[Close ▼]** до тех пор, пока не замигает светодиод «L8», т.е. «входной светодиод», соответствующий параметру «Перечень неисправностей»
4. нажать и удерживать кнопку **[Stop/Set]**. Удерживая кнопку **[Stop/Set]** в нажатом состоянии:
  - через 3 секунды должны загореться светодиоды, соответствующие операциям, при выполнении которых возникали неисправности. Светодиод **L1** обозначает результат последней операции, а светодиод **L8** - результат восьмой операции. Если индикатор горит, это означает, что при выполнении операции произошла ошибка; если индикатор не горит, это означает, что операция завершилась без ошибок
  - нажмите кнопки **[Open ▲]** или **[Close ▼]**, чтобы выбрать нужный маневр: соответствующий светодиод мигает такое количество раз, которое соответствует числу миганий сигнального фонаря при возникновении неисправности (см. «Таблица 10»)
5. отпустить кнопку **[Stop/Set]**.



### 8.3 СИГНАЛИЗАЦИЯ С ПОМОЩЬЮ СИГНАЛЬНОГО ФОНАРЯ

Во время выполнения операции проблесковая лампа FLASH вспыхивает один раз в секунду; при возникновении ошибки вспышки происходят чаще; лампа вспыхивает дважды с перерывом в секунду.

Таблица 10

СИГНАЛЫ ФОНАРЯ FLASH		
Быстрое мигание	Причина	НЕОБХОДИМЫЕ ДЕЙСТВИЯ
1 мигание 1-секундная пауза 1 мигание	Ошибка шины Bluebus	В начале операции проверка устройств, подключенных к BLUEBUS, не соответствует определенным в фазе распознавания. Возможно наличие неисправных устройств, проверьте и при необходимости замените; если имели место изменения в составе устройств, повторите операцию распознавания.
2 миганий 1-секундная пауза 2 миганий	Срабатывание фотоэлемента	В начале операции один или более фотоэлементов не дают разрешение на движение, проверьте наличие препятствий. Во время движения обнаруживается препятствие.
3 миганий 1-секундная пауза 3 миганий	Срабатывание ограничителя усилия двигателя	В ходе движения ворот обнаруживается высокое трение: выясните причину и, при необходимости, увеличьте значение усилия двигателей.
4 миганий 1-секундная пауза 4 миганий	Срабатывание по входу STOP	В начале или во время движения произошло срабатывание по входу STOP, выясните причину.
5 миганий 1-секундная пауза 5 миганий	Ошибка внутренних параметров блока управления	Подождите не менее 30 секунд и попробуйте еще раз подать команду. Если проблема не исчезнет, значит, имеет место серьезная поломка или необходимо заменить электронную плату.
6 миганий 1-секундная пауза 6 миганий	Превышение максимального количества операций в час	Подождите несколько минут, и ограничитель маневров опустится ниже максимального предела.
7 миганий 1-секундная пауза 7 миганий	Ошибка во внутренних электрических цепях	На несколько секунд отсоедините блок от сети питания, затем попробуйте подать команду. Если проблема не исчезнет, возможна серьезная неисправность и необходимо заменить электронную плату.
8 миганий 1-секундная пауза 8 миганий	Уже имеется команда, не допускающая выполнения других команд	Выясните, какая команда присутствует постоянно; например, это может быть команда от таймера на входе «Открыть».
9 миганий 1-секундная пауза 9 миганий	Автоматика заблокирована командой «Заблокировать автоматику»	Разблокируйте автоматику отправкой команды «Разблокировать автоматику».

### 8.4 СИГНАЛИЗАЦИЯ НА БЛОКЕ УПРАВЛЕНИЯ

В блоке управления имеется ряд светодиодов, каждый из которых может подавать специальные сигналы, как при нормальной работе, так и в случае неисправности.

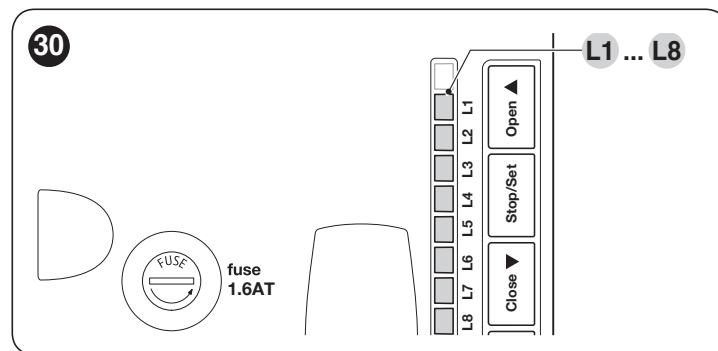


Таблица 11

СВЕТОДИОДЫ КОНТАКТНЫХ ЗАЖИМОВ В БЛОКЕ УПРАВЛЕНИЯ		
Состояние	Значение	Возможные меры по устранению
<b>Светодиод BlueBUS</b>		
Не горит	Неисправность	Убедитесь в наличии питания. Убедитесь в том, что предохранители целы. Если это не так, выявите причину, устраните ее и замените предохранители аналогичными.
Горит	Серьезная неисправность	Имеется серьезная неисправность. Попробуйте выключить блок, подождать несколько секунд и снова включить. Если неисправность не исчезла, необходимо заменить электронную плату.
1 мигание в секунду	Все нормально	Нормальная работа блока управления.
2 быстрых миганий	Произошло изменение состояния входов	Это нормальное явление при изменении состояния одного из входов: STOP, OPEN, срабатывание фотоэлементов или использование радиопередатчика.
Серия миганий с интервалом в 1 секунду	Различные	См. «Таблица 10».

СВЕТОДИОДЫ КОНТАКТНЫХ ЗАЖИМОВ В БЛОКЕ УПРАВЛЕНИЯ		
Состояние	Значение	Возможные меры по устранению
<b>Светодиод STOP</b>		
Не горит	Срабатывание по входу STOP	Проверьте устройства, подключенные ко входу «STOP».
Горит	Все нормально	Активен вход «STOP».
<b>Светодиод «Sbs»</b>		
Не горит	Все нормально	Вход «Sbs» не активен.
Горит	Срабатывание по входу «Sbs»	Это нормальное явление, если действительно активировано устройство, подсоединенное ко входу «Sbs».
<b>Светодиодный индикатор OPEN</b>		
Не горит	Все нормально	Вход «OPEN» не активен.
Горит	Срабатывание по входу OPEN	Это нормальное явление, если действительно активировано устройство, подсоединенное ко входу «OPEN».
<b>Светодиод CLOSE</b>		
Не горит	Все нормально	Вход «CLOSE» не активен.
Горит	Срабатывание по входу CLOSE	Это нормальное явление, если действительно активировано устройство, подсоединенное ко входу «CLOSE».
<b>Светодиод AUX_IN</b>		
Не горит	Размыкание контакта на входе AUX_IN	Проверьте все подключенные ко входу AUX_IN устройства
Горит	Все нормально	Вход AUX_IN активен

Таблица 12

СВЕТОДИОДЫ НА КНОПОЧНОЙ ПАНЕЛИ БЛОКА УПРАВЛЕНИЯ	
Светодиод	Описание
<b>Светодиод 1</b>	<b>Описание</b>
Не горит	При нормальной работе указывает на то, что функция «Автоматическое закрытие» не активирована.
Горит	При нормальной работе указывает на то, что функция «Автоматическое закрытие» активирована.
Мигает	Выполняется программирование функций. Если мигает одновременно с «L2», необходимо произвести поиск и запоминание устройств (см. параграф « <b>Распознавание устройств</b> »).
<b>Светодиод 2</b>	<b>Описание</b>
Не горит	При нормальной работе указывает на то, что включена функция «Закрыть после фотоэлемента».
Горит	При нормальной работе указывает на то, что функция «Закрыть после фотоэлемента» отключена.
Мигает	Выполняется программирование функций. Если мигает одновременно с «L1», необходимо произвести поиск и запоминание устройств (см. параграф « <b>Распознавание устройств</b> »).
<b>Светодиод 3</b>	<b>Описание</b>
Не горит	При нормальной работе указывает на то, что функция «Всегда закрыто» отключена.
Горит	При нормальной работе указывает на то, что функция «Всегда закрыто» включена.
Мигает	Выполняется программирование функций. Если мигает одновременно с L4, необходимо произвести распознавание длины створки (см. параграф « <b>Запоминание длины створки</b> »).
<b>Светодиод 4</b>	<b>Описание</b>
Не горит	При нормальной работе указывает на то, что функция «Режим ожидания» не активна.
Горит	При нормальной работе указывает на то, что функция «Режим ожидания» активна.
Мигает	Выполняется программирование функций. Если мигает одновременно с L3, необходимо произвести распознавание длины створки (см. параграф « <b>Запоминание длины створки</b> »).
<b>Светодиод 5</b>	<b>Описание</b>
Не горит	При нормальной работе указывает на то, что функция «Пиковая нагрузка» отключена.
Горит	При нормальной работе указывает на то, что функция «Пиковая нагрузка» включена.
Мигает	Выполняется программирование функций.
<b>Светодиод 6</b>	<b>Описание</b>
Не горит	При нормальной работе указывает на то, что функция «Предварительное мигание» отключена.
Горит	При нормальной работе указывает на то, что функция «Предварительное мигание» включена.
Мигает	Выполняется программирование функций.
<b>Светодиод 7</b>	<b>Описание</b>
Не горит	Во время нормальной работы указывает на то, что вход ЗАКРЫТЬ начинает операцию закрытия.
Горит	Во время нормальной работы указывает на то, что вход ЗАКРЫТЬ начинает операцию частичного открывания.
Мигает	Выполняется программирование функций.
<b>Светодиод 8</b>	<b>Описание</b>
Не горит	Во время нормальной работы указывает на то, что RUN1500 сконфигурирован как «Master».
Горит	Во время нормальной работы указывает на то, что RUN1500 сконфигурирован как «Slave».
Мигает	Выполняется программирование функций.

## 9.1 ДОБАВЛЕНИЕ ИЛИ УДАЛЕНИЕ УСТРОЙСТВ

К готовой системе автоматики в любой момент можно добавлять различные устройства, а также удалять их из нее. В частности, к «BlueBUS» и входу ««STOP»» можно подсоединять устройства различных типов, как указывается в следующих параграфах.



**После каждого добавления или удаления устройств необходимо повторно произвести поиск и запоминание устройств, как описано в параграфе «Запоминание других устройств».**

### 9.1.1 BlueBUS

Система BlueBUS позволяет производить подключение совместимых устройств двужильным кабелем, по которому подается как электропитание, так и сигналы управления. Все устройства соединяются параллельно этим двужильным кабелем системы BlueBUS, при этом нет необходимости в соблюдении полярности; каждое устройство распознается индивидуально, поскольку во время монтажа ему присваивается однозначный адрес.

К BlueBUS можно подсоединить, например, фотоэлементы, предохранительные устройства, кнопки управления, индикаторы и др. Блок управления по одному распознает все подключенные к нему устройства с помощью соответствующей операции распознавания и способен с абсолютной безопасностью обнаружить все возможные неисправности.

В связи с этим при каждом добавлении или удалении какого-либо устройства, подключенного к BlueBUS, необходимо выполнить операцию запоминания в соответствии с указаниями, приведенными в параграфе «Запоминание других устройств».

### 9.1.2 Вход STOP

STOP — вход, который обеспечивает немедленную остановку операции с коротким обратным движением. К этому входу могут подключаться устройства с нормально разомкнутыми контактами «НР», нормально замкнутыми «НЗ» или устройства с выходом с постоянным сопротивлением 8,2 кОм, например, чувствительные кромки.

Как в случае BlueBUS, блок управления распознает тип устройства, подсоединенного к входу «STOP», в ходе процесса запоминания (см. параграф «Запоминание других устройств»); в дальнейшем он подает команду остановки, когда обнаруживается изменение состояния входа.

С помощью соответствующей процедуры ко входу STOP можно подключить несколько устройств, даже разных типов:

- Несколько устройств с НР-контактами можно подключать последовательно друг другу без ограничения по количеству.
- Несколько устройств с НЗ-контактами можно подключать последовательно друг другу без ограничения по количеству.
- Два устройства с выходом с постоянным сопротивлением 8,2 кОм подключаются параллельно; если требуется подключение более, чем 2 устройств, они подключаются каскадом с терминалом 8,2 кОм.
- Возможна комбинация НР и НЗ, соединив параллельно 2 контакта с установкой последовательно на НЗ-контакте резистора 8,2 кОм (что делает возможным подключение комбинации 3 устройств: НР, НЗ и 8,2 кОм).



**Если вход «STOP» используется для подключения устройств с функциями безопасности, только устройства с выходом с постоянным сопротивлением 8,2 кОм могли бы гарантировать надежную защиту категории 3 в соответствии со стандартом EN 13849-1.**

### 9.1.3 Фотоэлементы

Чтобы блок управления смог распознать устройства, подключенные при помощи системы BlueBus, следует провести адресацию последних.

Эта операция должна выполняться путем правильного размещения переключки, входящей в комплект каждого устройства (см. также руководство по эксплуатации каждого отдельного устройства). Ниже приводится схема адресации фотодатчиков с учетом их типа.

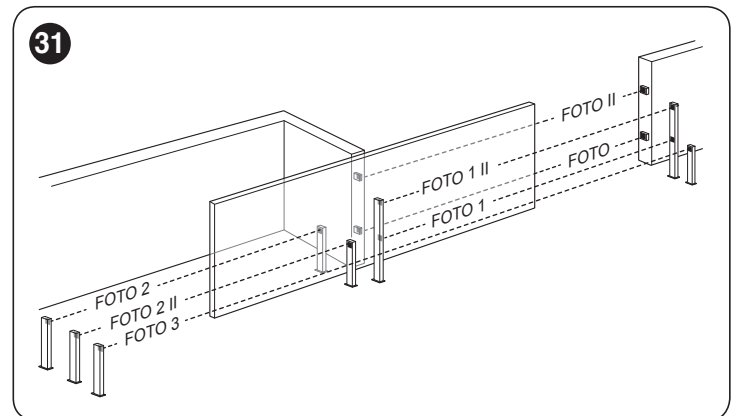


Таблица 13

АДРЕСА ФОТОЭЛЕМЕНТОВ	
Фотоэлемент	Положение переключки
<b>ФОТО (ФОТО)</b> Внешний фотодатчик h = 50, срабатывающий при закрывании (останавливает движение и изменяет его направление)	
<b>ФОТО II</b> Внешний фотодатчик h = 100, срабатывающий при закрывании (останавливает движение и изменяет его направление)	
<b>ФОТО 1 (ФОТО 1)</b> Внутренний фотодатчик h = 50, срабатывающий при закрывании (останавливает движение и изменяет его направление)	
<b>ФОТО 1 II</b> Внутренний фотодатчик h = 100, срабатывающий при закрывании (останавливает движение и изменяет его направление)	
<b>ФОТО 2 (ФОТО 2)</b> Внешний фотоэлемент, срабатывающий при открывании	
<b>ФОТО 2 II</b> Внутренний фотоэлемент, срабатывающий при открывании	
<b>ФОТО 3 (ФОТО 3)</b> Единый фотоэлемент для всей системы автоматики	



**Установка ФОТО 3 вместе с ФОТО II требует расположения элементов, составляющих фотоэлемент (TX - RX) в соответствии с инструкцией по установке фотоэлементов.**



**По окончании процедуры установки, т.е. после удаления фотоэлементов или иных устройств, необходимо выполнить процедуру запоминания (см. параграф «Распознавание устройств»).**

### 9.1.4 Фотодатчик FT210В

Фотодатчик FT210В - это устройство, объединяющее систему ограничения мощности (тип С в соответствии со стандартом EN12453) и датчик присутствия, который определяет наличие препятствия на оси между передатчиком TX и приемником RX (тип D в соответствии со стандартом EN12453). В фотодатчике FT210В сигналы статуса чувствительных кромок передаются посредством луча фотоэлемента, объединяя две системы в одном устройстве. Передатчик устанавливается на подвижной створке и питается от встроеной батареи, не требуя установки соединителей, нарушающих внешний вид; специальные цепи снижают потребление тока батареи, обеспечивая срок службы до 15 лет (см. соответствующее описание в руководстве на изделие).

Одно устройство FT210В, которое сочетается с чувствительной кромкой (например, ТСВ65), позволяет достичь уровня безопасности «первичной кромки» согласно стандарту EN12453 для любого «типа использования» и «типа активации».

Фотодатчик FT210В, который сочетается с «резистивными» кромками безопасности (8,2 кОм) безопасен при одной неисправности (категория 3 согласно стандарту EN 13849-1). Он оборудован специальной противопомеховой цепью, которая предотвращает помехи при совместной работе с другими датчиками, даже если они не синхронизированы, и позволяет добавлять другие фотоэлементы; например, в случае прохождения тяжеловесных автотранспортных средств, когда обычно устанавливается второй фотоэлемент на расстоянии 1 м от земли.

 **Более подробную информацию о способах соединения и адресации см. в руководство по эксплуатации на фотодатчик FT210В.**

### 9.1.5 Электропривод в режиме «SLAVE»

При программировании и подключении двигателя может функционировать в режиме «SLAVE»; данная функция применяется для синхронизации двух створок, движущихся в противоположном направлении, для синхронизации их движения. В этом режиме двигатель работает как «MASTER», т.е. подает команды на выполнение операций, а второй работает как «SLAVE», т.е. выполняет команды «MASTER» (заводская установка всех двигателей соответствует статусу «MASTER»).

Соединение между «MASTER» и «SLAVE» осуществляется по шине «BlueBUS».



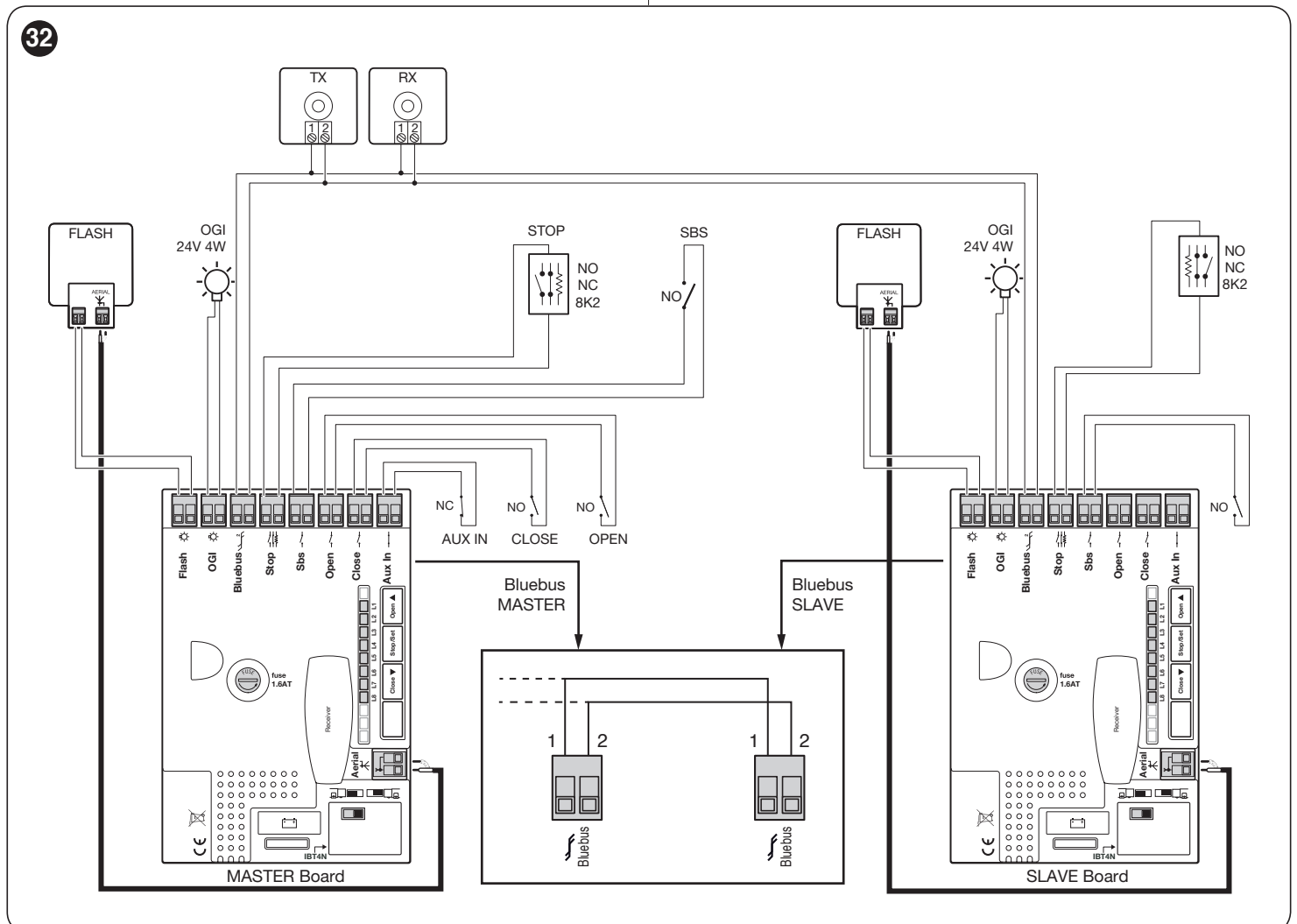
**В этом случае полярность соединения двух двигателей должна соответствовать полярности, показанной на «Рисунке 32» (другие устройства остаются неполярными).**



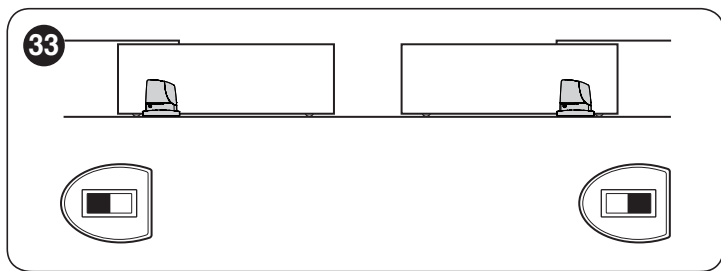
**Неважно, который из двух двигателей работает как «MASTER», а который как «SLAVE»; при выборе необходимо произвести оценку удобства соединения и того факта, что «пошаговое» управление «SLAVE» обеспечивает полное открывание только створки в режиме «SLAVE».**

Для настройки двух двигателей в режиме «MASTER» и «SLAVE» необходимо выполнить следующие операции:

1. выполнить установку обоих двигателей
2. подключить оба двигателя, как показано на «Рисунке 32»



3. выбрать направление операции открывания двух двигателей, как показано на рисунке (см. также параграф «**Выбор направления**»)



4. подать питание на два двигателя
5. в двигателе «SLAVE» запрограммировать функцию «Режим «SLAVE»» (см. «**Таблица 6**»)
6. произвести считывание устройств на двигателе «SLAVE» (см. параграф «**Распознавание устройств**»)
7. произвести считывание устройств на двигателе «MASTER» (см. параграф «**Распознавание устройств**»)
8. произвести считывание длины створок на двигателе «MASTER» (см. параграф «**Запоминание длины створки**»).

При подключении обоих двигателей в режиме «MASTER»-«SLAVE» произвести следующие действия:

- все устройства должны подключаться к двигателю MASTER (см. «**Рисунок 32**»), включая радиоприемник
- в случае использования резервной батареи оба двигателя должны быть работать от отдельной батареи

После конфигурации двигателя в качестве «SLAVE» он все равно сохраняет за собой несколько функций, не зависящих от двигателя «MASTER», перечень которых приводится далее.

#### Функции первого уровня (функции ВКЛ. – ВЫКЛ.)

- Режим ожидания
- Пуск
- Режим «Ведомый»

#### Функции второго уровня (регулируемые параметры)

- Выход OGI
- Усилие двигателя
- Список ошибок

К двигателю «SLAVE» можно также подключить:

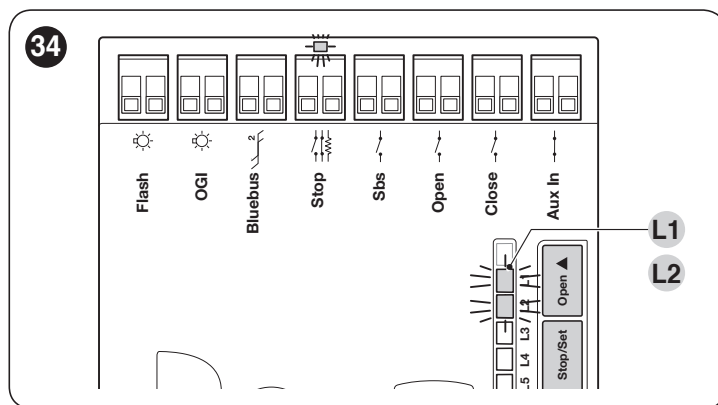
- собственное мигающее устройство (Flash)
- собственный индикатор открытых ворот (OGI)
- собственную чувствительную кромку (Stop)
- отдельным устройством управления (Sbs) для полного открывания одной створки в режиме «Slave».
- В режиме «Ведомый» входы Open, Close и Aux\_In не используются.



**Входы «Open», «Close» и «Aux\_In» двигателя «SLAVE» не используются.**

### 9.1.6 Запоминание других устройств

Обычно распознавание устройств, подключенных к «BlueBUS» и ко входу «STOP», выполняется при монтаже; однако при добавлении или удалении устройств можно повторно произвести распознавание.



Для этого:

1. нажать одновременно и удерживать кнопки [Open ▲] и [Stop/Set]
2. отпустить кнопки, когда светодиоды «L1» и «L2» начнут быстро мигать (примерно через 3 секунды)
3. подождите несколько секунд, пока блок управления завершит поиск и запоминание устройств
4. по окончании этого этапа светодиод «Stop» должен гореть, светодиоды «L1» и «L2» должны погаснуть, а светодиоды «L1...L8» загорятся в зависимости от статуса функций ON-OFF, которые они представляют.



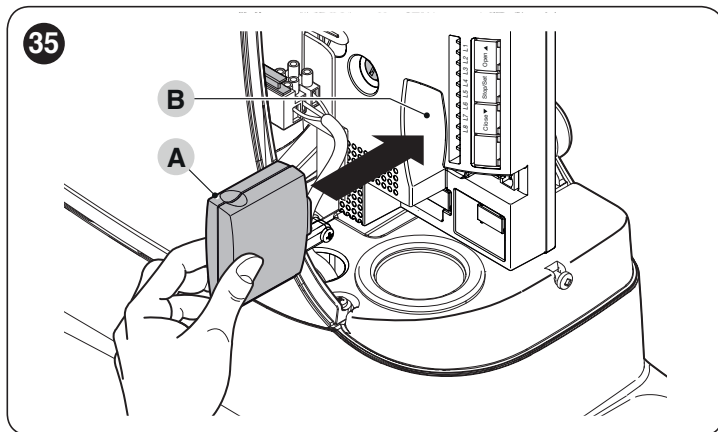
**После добавления или удаления устройств необходимо заново произвести приемочные испытания системы автоматики в соответствии с указаниями, приведенными в параграфе «**Приемочные испытания**».**

### 9.1.7 Подключение радиоприемника типа SM

Блок управления оснащен гнездом для вставляемых радиоприемников SM (дополнительные принадлежности), относящихся к семейству устройств SMXI, OXI, которые обеспечивают дистанционное управление блоком с помощью передатчиков, действующих на входы блока управления.

Для установки приемника («**Рисунок 35**»):

1. разместите приемник (A) в соответствующем гнезде (B), предусмотренном на электронной плате блока управления.



В «**Таблица 14**» приведены соответствия между выходом приемника и командой, выполняемой двигателем:

**Таблица 14**

SMXI / SMXIS ИЛИ OXI / OXIFM / OXIT / OXITFM В РЕЖИМЕ I ИЛИ РЕЖИМЕ II	
Выход Приемника	Команда
Выход №1	«Пошагово»
Выход №2	«Частичное открывание»
Выход №3	«Открыть»
Выход №4	«Закреть»



В случае установки радиоприемника OXI, используемого в «РАСШИРЕННОМ РЕЖИМЕ», он может отправлять команды, указанные в **Таблица 15**.

Таблица 15

OXI / OXIFM / OXIT / OXITFM В РАСШИРЕННОМ РЕЖИМЕ II		
№	Команда	Описание
1	Пошагово	Команда «Sbs» (Пошаговый режим)
2	Частичное открывание 1	Команда «Частичное открывание 1»
3	Открыть	Команда «Открыть»
4	Закреть	Команда «Закреть»
5	Stop	Останавливает перемещение
6	Пошаговый совместный режим	Осуществляет управление в совместном режиме
7	Пошаговый режим, высокий приоритет	Осуществляет управление и при заблокированной системе автоматизации, или при активных командах
8	Открыть частично 2	Частичное открывание (открывание створки M2, соответствует 1/2 от полного открывания)
9	Открыть частично 3	Частичное открывание (открывание обеих створок, соответствует 1/2 от полного открывания)
10	Открыть и заблокировать автоматику	Запускает операцию открывания, а по ее окончании блокирует систему автоматизации; блок управления не принимает никакие другие команды, кроме «Пошаговый режим с высоким приоритетом», «Разблокировать» систему автоматизации, или (только при помощи Oview) команды: «Разблокировать и закрыть» и «Разблокировать и открыть»
11	Закреть и заблокировать автоматику	Запускает операцию закрывания, а по ее окончании блокирует систему автоматизации; блок управления не принимает никакие другие команды, кроме «Пошаговый режим с высоким приоритетом», «Разблокировать» систему автоматизации, или (только при помощи Oview) команды: «Разблокировать и закрыть» и «Разблокировать и открыть»
12	Заблокировать автоматику	Вызывает прекращение операции и блокировку системы автоматизации; блок управления не принимает никакие другие команды, кроме «Пошаговый режим с высоким приоритетом», «Разблокировать» систему автоматизации, или (только при помощи Oview) команды: «Разблокировать и закрыть» и «Разблокировать и открыть»
13	Разблокировать автоматику	Запускает разблокировку системы автоматизации и возобновление обычной работы
14	Включение таймера Подсветка	Выход включения подсветки включается, причем выключение производится по таймеру
15	Вкл.-Выкл. Подсветка	Выход включения подсветки включается и выключается в пошаговом режиме



Для получения более подробной информации см. руководство по эксплуатации самого приемника.

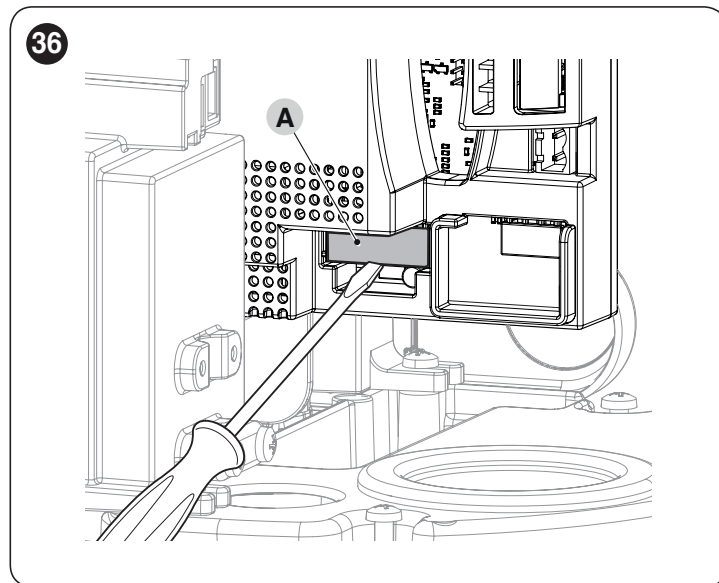
## 9.1.8 Подключение и установка буферной батареи



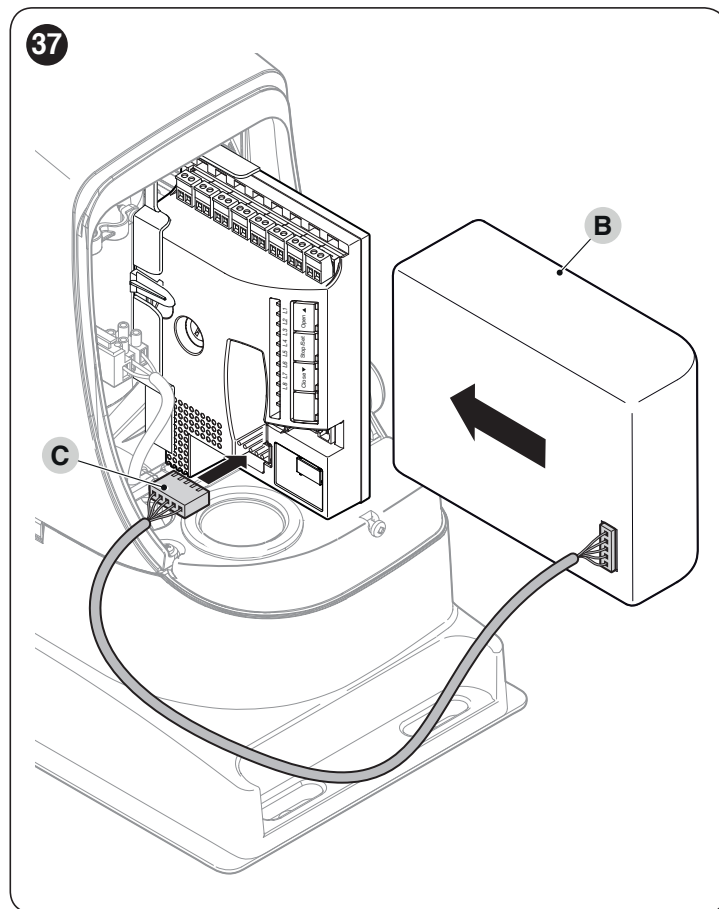
Электрическое подключение батареи к блоку управления должно выполняться только после завершения всех стадий установки и программирования, поскольку батарея предназначена для аварийного электропитания.

Для установки и подключения батареи:

1. снять защитную пластмассовую крышку (A) при помощи отвертки



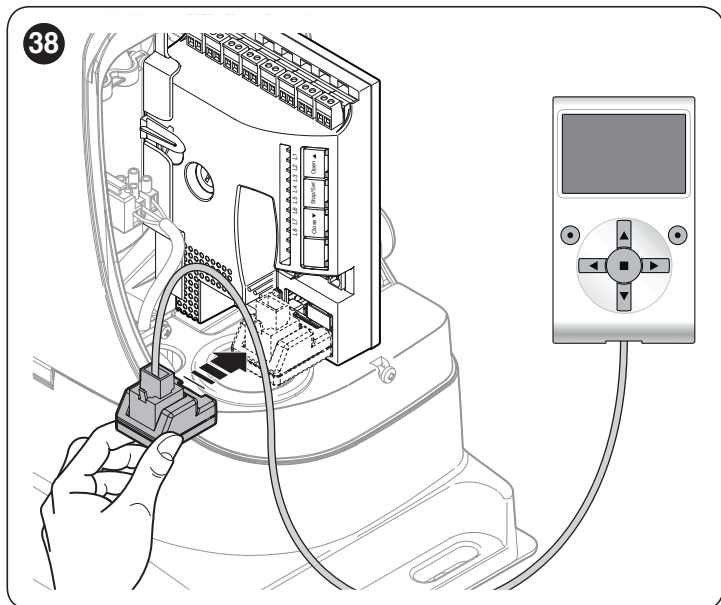
2. вставить батарею (B) в соответствующее гнездо
3. вставить соответствующий штепсель (C) в блок управления.



### 9.1.9 Подключение программирующего устройства Oview

На блоке управления имеется разъем BusT4, к которому через интерфейс IBT4N можно подключить программирующее устройство «Oview», которое позволяет осуществлять полноценное и быстрое управление на этапах установки, технического обслуживания и диагностики всей системы автоматизации.

Для получения доступа к разъему необходимо действовать, как показано на рисунке, и вставить разъем в соответствующее гнездо.



Oview можно подсоединить сразу к нескольким блокам управления (до 5 без особых мер предосторожности, до 60 при соблюдении соответствующих требований); при этом соединение с блоком управления может сохраняться и в ходе обычной работы системы автоматизации. В этом случае устройство может использоваться для непосредственной отправки команд на блок управления при помощи особого «пользовательского» меню.

Возможно также обновление прошивки. Если блок управления оснащен радиоприемником, относящимся к семье OXI, с помощью «Oview» можно получить доступ к параметрам передатчиков, сохраненным в приемнике.

Более подробную информацию см. в соответствующем руководстве по эксплуатации и в руководстве к системе «Opera system book».

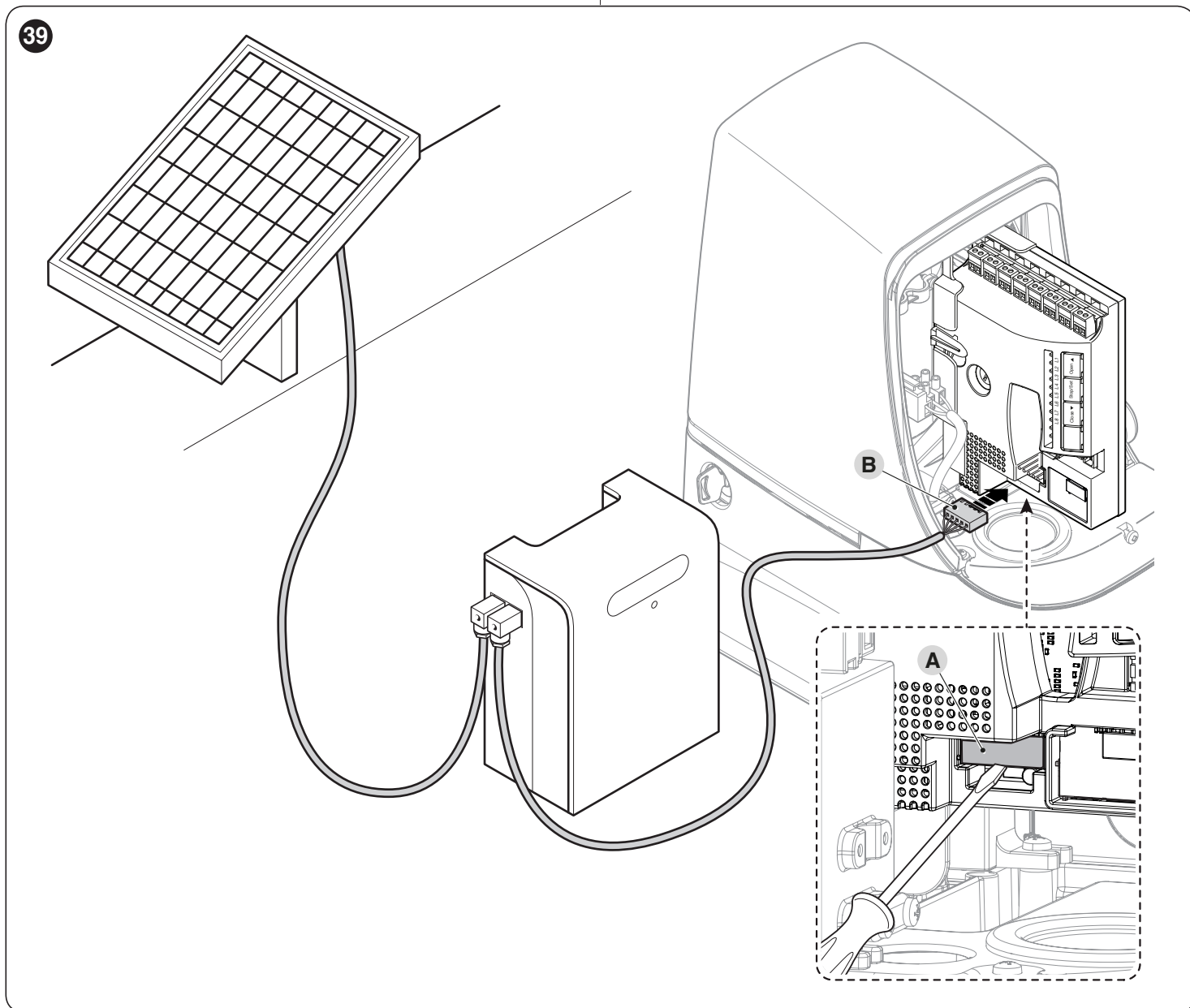
### 9.1.10 Подключение к системе использования солнечной энергии Solemyo



**Когда система автоматизации получает питание от системы «Solemyo», ОНА НЕ ДОЛЖНА ОДНОВРЕМЕННО ПОЛУЧАТЬ ПИТАНИЕ и от электросети.**

Для подключения системы «Solemyo»:

1. снять защитную пластмассовую крышку (A) при помощи отвертки
2. вставить соответствующий штепсель (B) в блок управления.



## 10 ТЕХНИЧЕСКОЕ ОБСЛУЖИВАНИЕ ИЗДЕЛИЯ

Для обеспечения максимального срока службы системы автоматики и поддержания надлежащего уровня безопасности необходимо регулярно проводить ее техобслуживание. Учитывая это, RUN оснащен счетчиком числа операций и системой оповещения о необходимости техобслуживания — см. параграф «Функция «Уведомление о ТО»».



**Обслуживание должно производиться в строгом соответствии с правилами безопасности, изложенными в настоящем руководстве, и в соответствии с действующим законодательством и действующими стандартами.**

Для техобслуживания электропривода:

1. Производить плановое обслуживание максимум в течение 6 месяцев или через максимум 20.000 операций со времени проведения последнего техобслуживания
2. отключить источник электропитания, включая все возможные резервные батареи
3. проверить износ всех элементов, входящих в состав системы автоматики, обращая особое внимание на эрозию или окисление структурных элементов; заменить компоненты, не обеспечивающие достаточной надежности
4. проверить износ всех движущихся частей: шестерни, зубчатой рейки и всех частей створки. При необходимости заменить
5. вновь подключить электропитание и выполнить все испытания и проверки, указанные в параграфе «**Приемочные испытания**».

## 11 УТИЛИЗАЦИЯ ИЗДЕЛИЯ



**Данное изделие является неотъемлемой частью автоматического механизма и должно утилизироваться вместе с ним.**

Как для операций установки, по окончании срока службы данного изделия операции демонтажа должны выполняться квалифицированным персоналом.

Данное изделие состоит из материалов различных типов: некоторые могут использоваться повторно, а другие должны утилизироваться. Рекомендуется ознакомиться с системами переработки или утилизации, которые предусмотрены нормами, действующими в месте эксплуатации, для данной категории изделий.

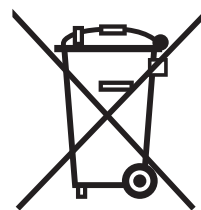


### ВНИМАНИЕ

**Некоторые части изделия могут содержать загрязняющие или опасные вещества, которые при попадании в окружающую среду могут оказывать вредное воздействие на окружающую среду и на здоровье людей.**



**Как указывает расположенный рядом символ, запрещено утилизировать данное изделие вместе с бытовыми отходами. Необходимо выполнить “раздельный сбор” для утилизации способами, которые предусмотрены нормами, действующими в месте эксплуатации, или сдать изделие продавцу при покупке нового аналогичного изделия.**



### ВНИМАНИЕ

**Нормы, действующие на местном уровне, могут предусматривать серьезные санкции в случае противозаконной утилизации данного изделия.**

## 12 ТЕХНИЧЕСКИЕ ХАРАКТЕРИСТИКИ



Все технические характеристики приведены для температуры окружающей среды 20°C (± 5°C). Nice S.p.A. оставляет за собой право вносить изменения в конструкцию изделия в любой момент по собственному усмотрению, сохраняя при этом неизменными его функции и назначение.

Таблица 16

ТЕХНИЧЕСКИЕ ХАРАКТЕРИСТИКИ	
Описание	Техническая характеристика
Шестерня	Шестерня Z: 18 Модуль: 4 Шаг: 12,6 мм Делительный диаметр: 72 мм
Максимальный пусковой момент (соответствует способности создавать усилие, необходимое для приведения створки в движение)	35 Нм (1000 Н)
Номинальный крутящий момент (соответствует способности создавать усилие, необходимое для приведения створки в движение)	20 Нм (560 Н)
Скорость при номинальном крутящем моменте	0,18 м/с
Скорость на холостом ходу (блок управления позволяет задавать 6 скоростей, равных примерно: 100 %, 85 %, 70 %, 55 %, 45 %, 30 %)	0,25 м/с
Максимальная частота работы в циклах/ч (для стандартных 4-метровых ворот)	60 Блок управления ограничивает число циклов до максимального количества согласно <b>Таблица 1</b> и <b>Таблица 2</b>
Максимальная продолжительность непрерывной работы	10 минут
Ограничения использования	Как правило, приводы Run способны обеспечивать автоматизацию ворот с весом и длиной, соответствующими ограничениям, указанным в <b>Таблица 1</b> и <b>Таблица 2</b>
Максимальная потребляемая мощность при пуске» [соответствует току в амперах]	400 Вт
Размеры и вес	400 x 255 h 390; 19 kg

**Декларация соответствия ЕУ****и декларация о соответствии «частично укомплектованной машины»**

Примечание: содержание настоящей декларации соответствует данным, задекларированным в официальном документе, который может быть представлен в офисе компании Nice S.p.A., и, в частности, в его последней версии, доступной до момента передачи настоящего руководства в печать. Приведенный текст декларации был адаптирован по издательским соображениям. Копию оригинальной декларации можно запросить у компании Nice S.p.A. (TV) Italy.

**Номер:** 238/RUN**Редакция:** 13**Язык:** RU**Название изготовителя:** Nice S.p.A.**Адрес:** Via Pezza Alta 13, Z.I. Rustignè, 31046 Oderzo (TV) Italy**Лицо, уполномоченное на составление****технической документации:** Nice S.p.A.**Вид изделия:** Электромеханический привод со встроенным блоком управления**Модель / Тип:** RUN1500, RUN1500P, RUN1500/V1**Дополнительные принадлежности:** См. Каталог

Я, нижеподписавшийся Роберто Гриффа (Roberto Griffa) в качестве Генерального директора заявляю под свою ответственность, что указанное выше изделие соответствует положениям следующих директив:

- Директива 2014/30/EU (по электромагнитной совместимости), согласно следующим гармонизированным стандартам: EN 61000-6-2:2005, EN 61000-6-3:2007+A1:2011

Помимо этого, изделие отвечает требованиям следующей директивы в части, касающейся «частично укомплектованной машины» (Приложение II, часть 1, раздел В):

- Директивы 2006/42/ЕС ЕВРОПЕЙСКОГО ПАРЛАМЕНТА И СОВЕТА МИНИСТРОВ от 17 мая 2006 г., касающейся машиностроения и изменяющей Директиву 95/16/ЕС (переработка).

Также декларируется что соответствующая техническая документация была составлена в соответствии с приложением VII В Директивы 2006/42/ЕС и с соблюдением следующих основных положений: 1.1.1 - 1.1.2 - 1.1.3 - 1.2.1 - 1.2.6 - 1.5.1 - 1.5.2 - 1.5.5 - 1.5.6 - 1.5.7- 1.5.8 - 1.5.10 - 1.5.11

Изготовитель обязуется предоставить уполномоченным национальным органам в случае получения от них соответствующим образом оформленному запросу необходимую информацию по «частично укомплектованной машине», сохраняя при этом все имеющиеся права на интеллектуальную собственность.

Если «частично укомплектованная машина» вводится в эксплуатацию в стране, официальный язык которой отличается от использованного в настоящей декларации, импортер обязан предоставить надлежащий перевод декларации.

«Частично укомплектованная машина» не должна вводиться в эксплуатацию до тех пор, пока машина, в которую она встроена, не будет, в свою очередь, признана соответствующей, если это применимо, требованиям директивы 2006/42/ЕС.

Кроме того изделие отвечает требованиям следующих стандартов:  
EN 60335-1:2012+A11:2014, EN 62233:2008, EN 60335-2-103:2015

Инж. Роберто Гриффа  
(Roberto Griffa)  
(Генеральный директор)

Oderzo. 16/05/2018



Перед первым использованием системы автоматизации получите от представителя монтажной организации информацию об остаточных рисках. Уделите немного времени ознакомлению с настоящим руководством, содержащим инструкции и предупреждения для пользователя, которое вы получили от установщика. Необходимо хранить руководство на случай справок в будущем или для возможной передачи новому владельцу системы автоматизации.



## ВНИМАНИЕ!

**Ваша система автоматизации является оборудованием, четко исполняющим ваши команды. Небрежное или ненадлежащее использование системы автоматизации могут сделать ее опасной:**

- не подавайте команды на систему автоматизации, когда в зоне ее действия находятся люди, животные или посторонние предметы
- категорически запрещается трогать части системы автоматизации во время перемещения ворот
- фотоэлементы не являются устройствами безопасности, а лишь вспомогательными устройствами, способствующими обеспечению безопасности. Несмотря на то, что изделия изготовлены с использованием самых надежных технологий, в них могут возникать неполадки и повреждения, которые в отдельных случаях не сразу очевидны. С учетом всего вышесказанного при эксплуатации системы автоматизации необходимо следовать всем инструкциям, приведенным в данном руководстве
- периодически проверяйте правильность работы фотоэлементов.



**КАТЕГОРИЧЕСКИ ЗАПРЕЩАЕТСЯ пересекать зону движения ворот во время выполнения маневра закрывания! разрешено пересекать зону движения ворот только когда они полностью открыты и неподвижны.**



## ДЕТИ

**Система автоматизации обеспечивает высокую степень безопасности. Она полностью исключает движение при наличии людей или предметов. Тем не менее, целесообразно запретить детям играть в непосредственной близости от системы и хранить пульты дистанционного управления системой в месте, недоступном для детей, во избежание непроизвольного срабатывания. Помните, что система автоматизации — это не игрушка!**

**Данное изделие не предназначено для эксплуатации лицами с ограниченными физическими, психическими или умственными способностями (включая детей), а также лицами, не обладающими достаточными знаниями и навыками, если последние не прошли необходимый инструктаж по использованию изделия под руководством ответственного лица.**

**Аномалии:** при обнаружении сбоя в работе системы автоматизации необходимо отключить систему от электросети и вручную разблокировать двигатель (см. инструкции в конце главы) для перемещения ворот вручную. Не производите ремонт самостоятельно, а обращайтесь к специалисту сервисной службы.



**Не вносите изменений в систему и в параметры программирования и регулировки системы автоматизации: это должен делать только специалист по установке.**

**Поломки или отключение напряжения:** в ожидании вмешательства со стороны вашего специалиста по установке или в ожидании восстановления питания сети, если система не оснащена буферной батареей, она тем не менее может использоваться при разблокировании двигателя вручную (см. инструкции в конце главы) и при перемещении створки ворот вручную.

**Вышедшие из строя устройства безопасности:** система автоматизации может использоваться даже при неисправности или поломке одного из устройств безопасности. В режиме «**Присутствие человека**» воротами можно управлять следующим образом:

1. включить управление шлагбаумом (при помощи пульта дистанционного управления, ключа-выключателя и пр.); если все работает правильно, ворота двигаются в обычном режиме, в противном случае проблесковая лампа произведет несколько вспышек и выполнение операции не начнется (количество вспышек зависит от причины, по которой задаваемая операция не может быть выполнена)
2. в этом случае в течение 3 секунд следует ещё раз подать команду и держать кнопку нажатой или переключатель включённым
3. примерно через 2 секунды ворота выполнят маневр, заданный в режиме «**Присутствие человека**», то есть ворота продолжат движение только в то время, пока подается команда.



**В случае неисправности защитных устройств рекомендуется отремонтировать их как можно быстрее с привлечением квалифицированного персонала.**

Пусковые испытания, периодическое техническое обслуживание и необходимые ремонтные работы должны документироваться обслуживающей организацией, а владелец системы обязан хранить соответствующие документы. Единственные работы, которые могут производиться пользователем оборудования — это периодическая очистка стекол фотоэлементов (рекомендуется использовать мягкую и слегка влажную тряпку), а также удаление листьев или камней, которые могут препятствовать работе системы автоматизации.



**Перед проведением любых работ по техническому обслуживанию системы автоматизации пользователь должен вручную разблокировать двигатель, чтобы воспрепятствовать неожиданному приведению ворот в движение кем бы то ни было (см. инструкции в конце главы).**

**Техническое обслуживание:** для постоянного обеспечения высокой степени безопасности и максимального срока службы всей системы автоматизации необходимо проводить плановое техническое обслуживание (не реже, чем раз в полгода).



**Любые операции по проверке, обслуживанию или ремонту должны производиться только квалифицированным персоналом.**

**Утилизация:** по окончании срока службы системы автоматизации ее демонтаж должен производиться квалифицированным персоналом, а утилизация и переработка компонентов должны выполняться в соответствии с требованиями действующего местного законодательства.

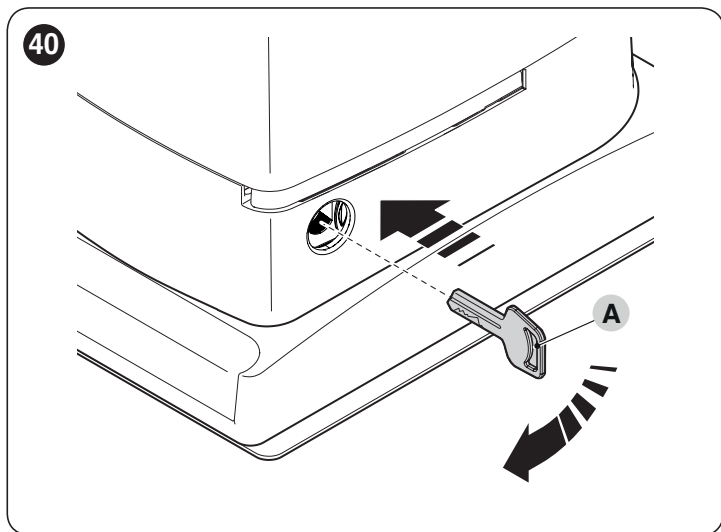
**Замена батареек пульта дистанционного управления:** если через какое-то время начинаются сбои в работе пульта дистанционного управления, или он перестает работать, это может быть вызвано истощением батареи (в зависимости от интенсивности эксплуатации, это может произойти через несколько месяцев - 1 год). О необходимости замены батареи свидетельствует тот факт, что индикатор подтверждения передачи сигнала не загорается, слабо горит или загорается только спустя некоторое время. Прежде чем обратиться к специалисту по установке попытайтесь заменить батарею аналогичной батареей из другого действующего пульта: если проблема устраняется, достаточно только вставить новую батарею с аналогичными характеристиками.

## Разблокировка и перемещение вручную

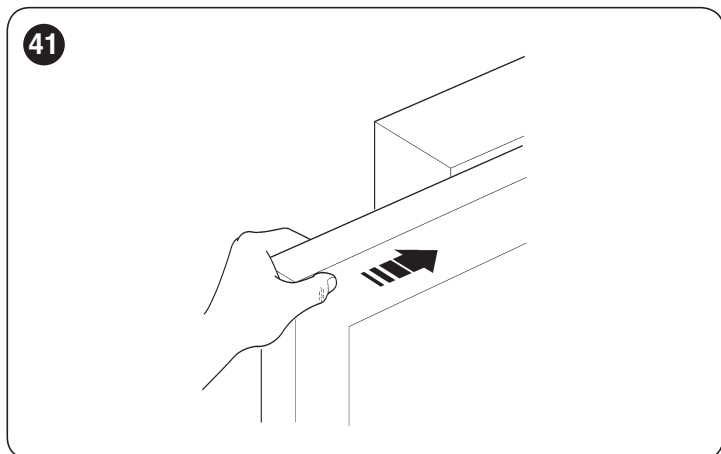


**Разблокировка производится только при неподвижной створке.**

1. вставить ключ (A) и повернуть его на 90° в направлении по часовой стрелке



2. переместить створку вручную.







**Nice SpA**  
Via Callalta, 1  
31046 Oderzo TV Italy  
info@niceforyou.com

[www.niceforyou.com](http://www.niceforyou.com)

IDV0659A01RU\_15-02-2019