

IS83 Rev.12 17/02/2020

H70/104AC - H70/105AC

Блок управления 1 мотором 230 Vac

Инструкция



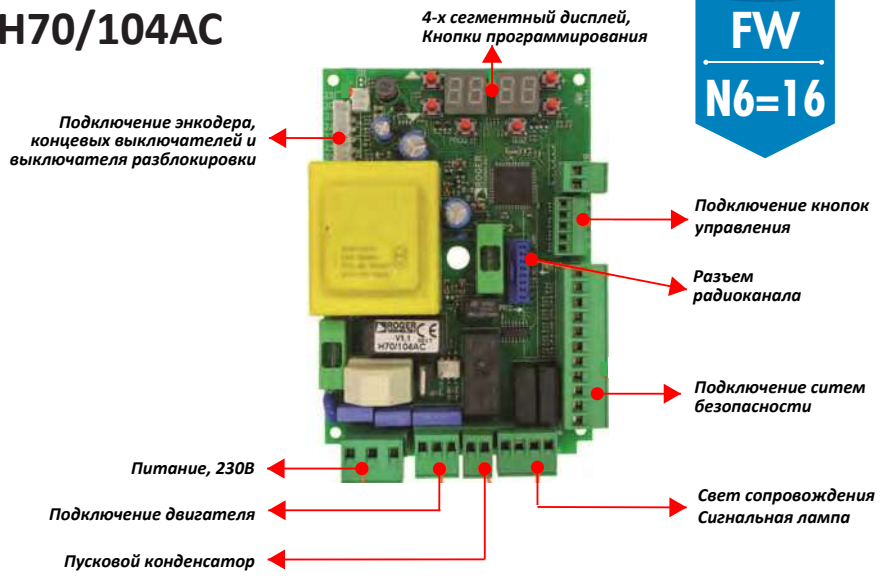
Инструкции и рекомендации для установщиков

Содержание

1. Меры предосторожности	13
2. Символы и условные обозначения	16
3. Описание оборудования	16
4. Особенности версии N6=16	17
5. Технические характеристики	17
6. Описание соединений	17
6.1. Вариант установки	17
6.2. Электрические подключения	18
7. Входы и аксессуары	19
8. Дисплей и кнопки настройки	21
9. Первое включение	21
10. Режим работы дисплея	21
Командные входы и системы безопасности	22
Режим «TEST»	23
Режим ожидания	23
11. Программирование	
11.1. Программирование приводов с энкодером, с концевыми выключателями или без них (мод. M30, H30, R30, G30, E30)	24
11.2. Программирование приводов с концевыми выключателями, без энкодера (мод. R30/1209-G30/2205)	25
11.3. Программирование приводов без концевых выключателей и без энкодера	26
12. Описание параметров	27
13. Настройка параметров	29
14. Установка двух оппозитных приводов	37
15. Состояние систем безопасности и командных входов	38
16. Ошибки и неисправности	39
17. Ручной режим	39
18. Режим восстановления	39
19. Начальное тестирование	40
20. Техническое обслуживание	40
21. Утилизация	40
22. Дополнительная информация и контакты	41

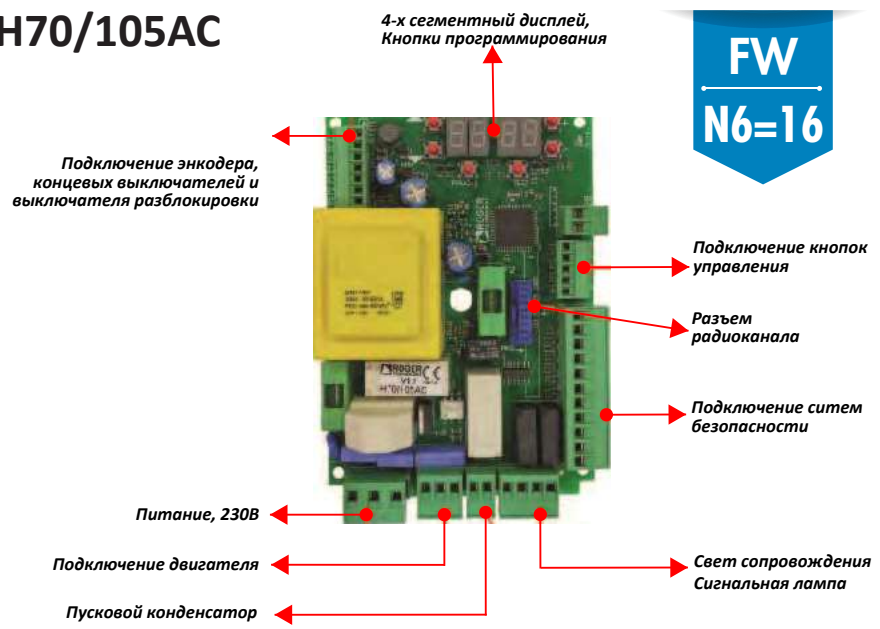
H70/104AC

FW
N6=16



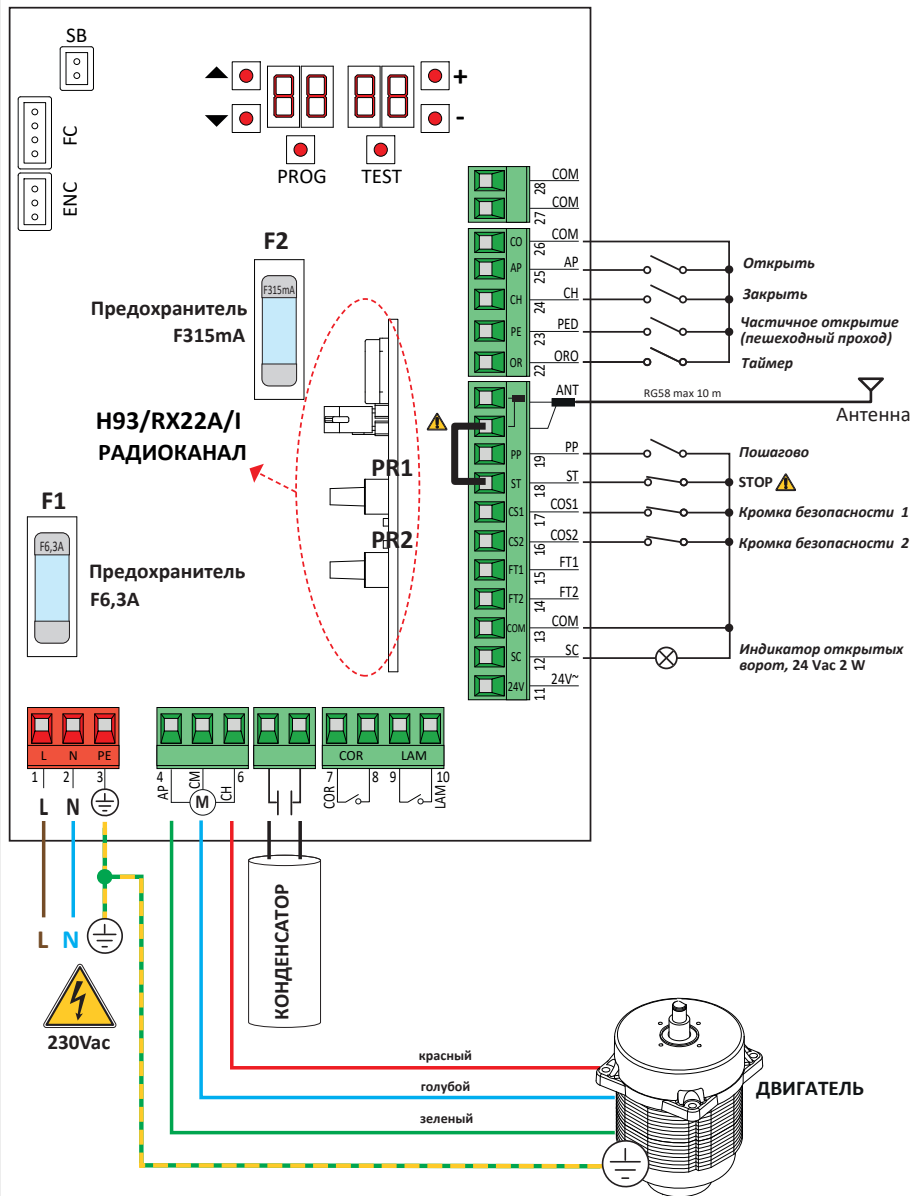
H70/105AC

FW
N6=16



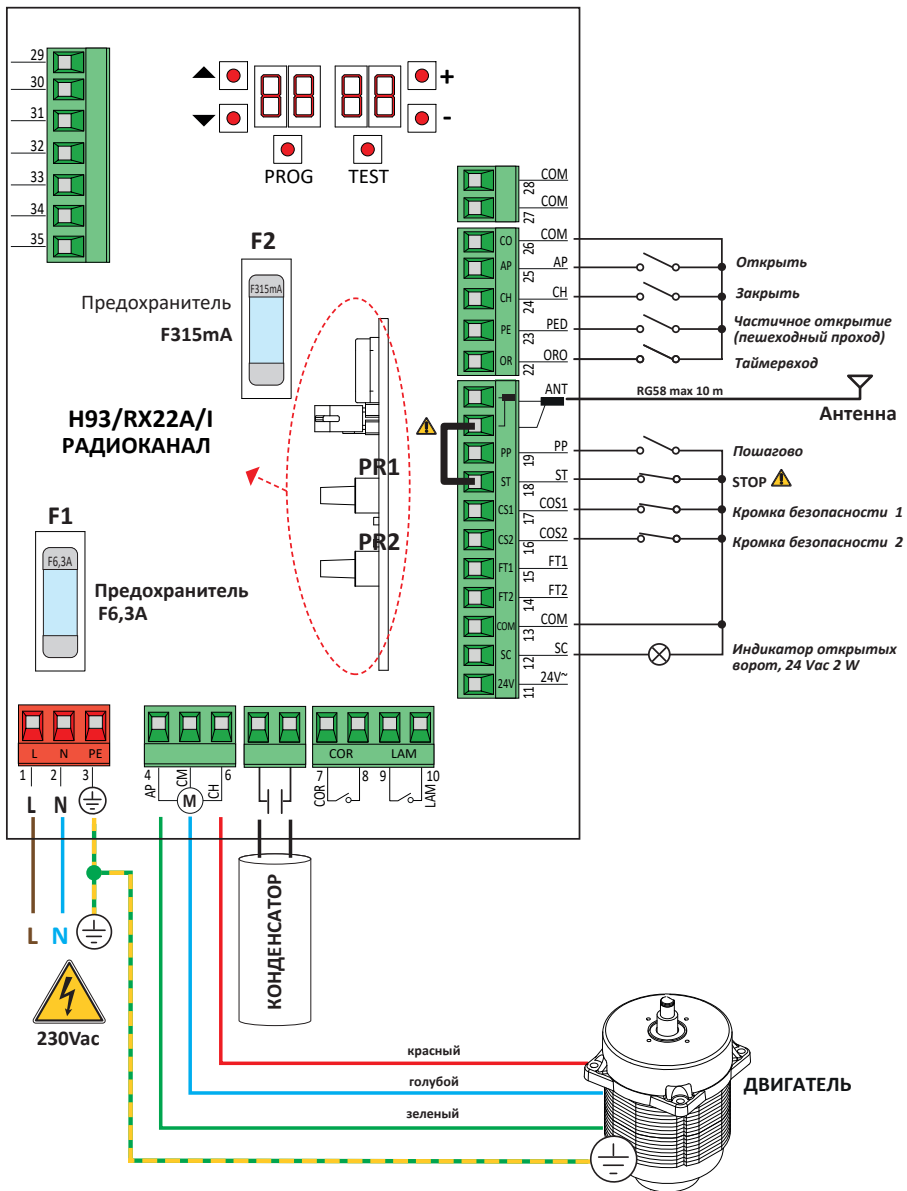
1

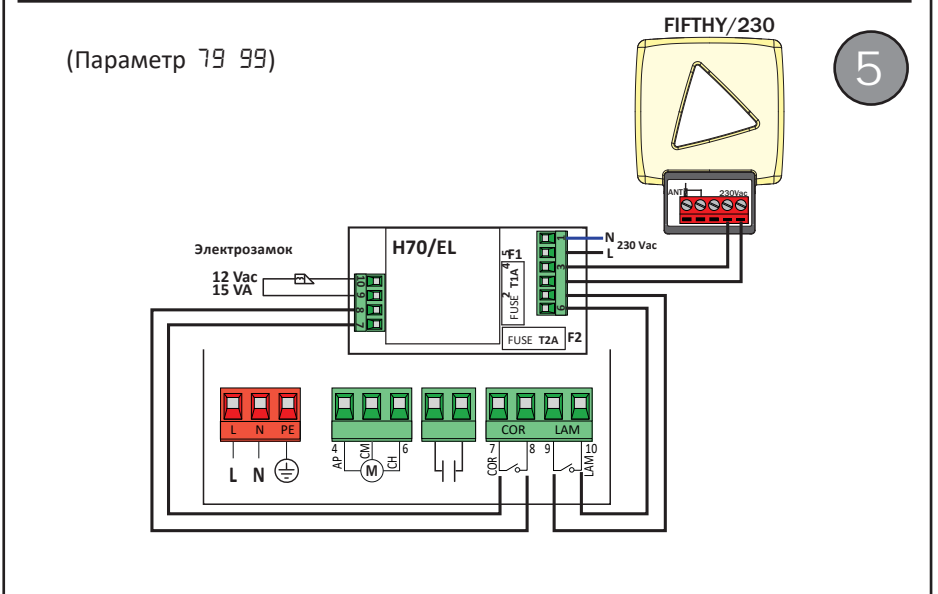
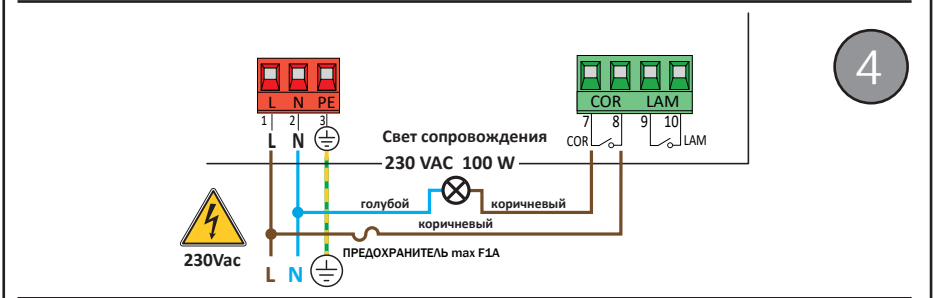
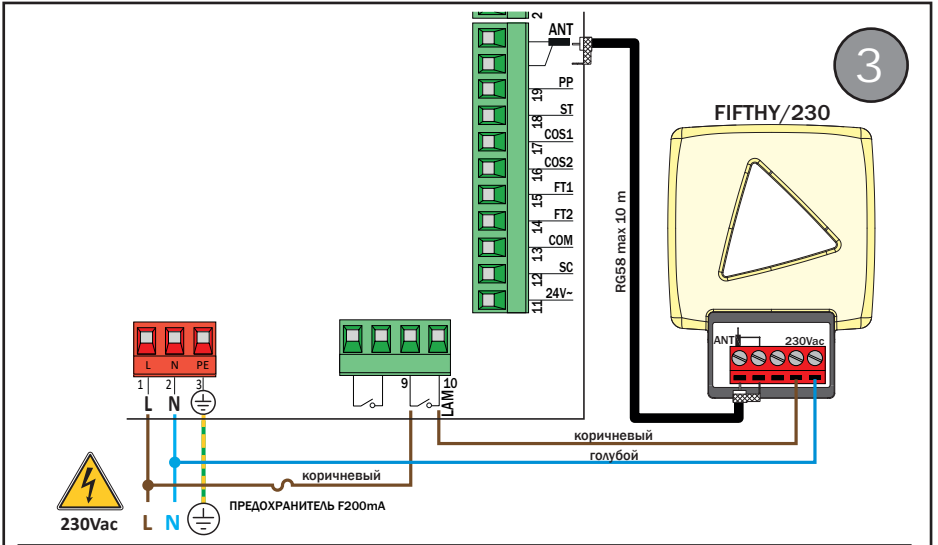
H70/104AC



2

H70/105AC

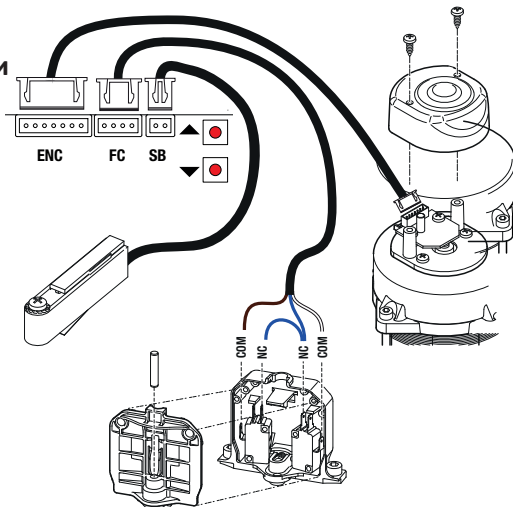




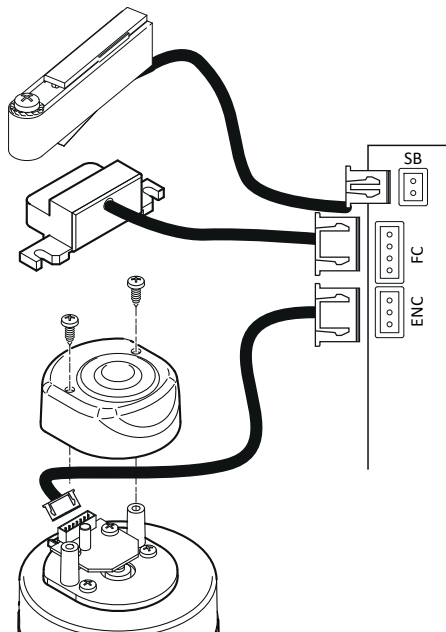
6

H70/104AC

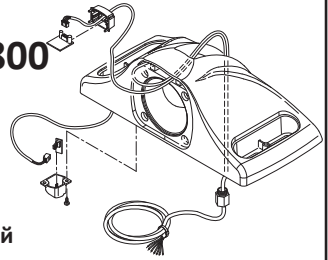
A Механические концевые выключатели



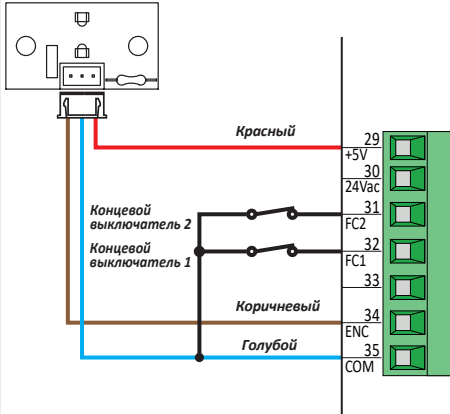
B Магнитные концевые выключатели



E30/800

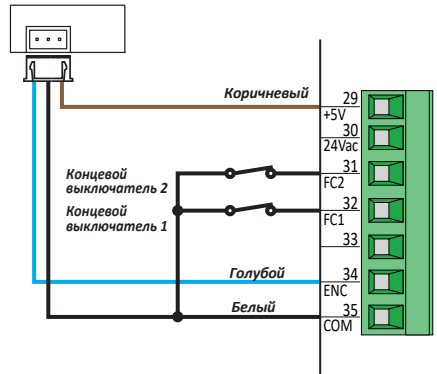


Оптический энкодер



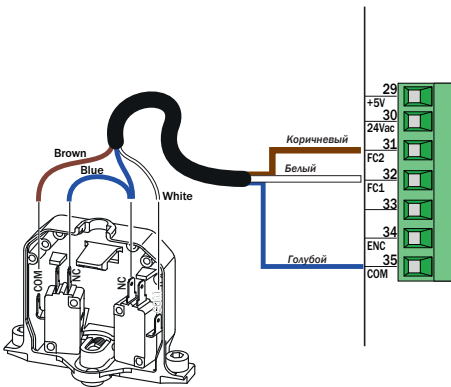
(параметр 75 0 1)

Магнитный энкодер

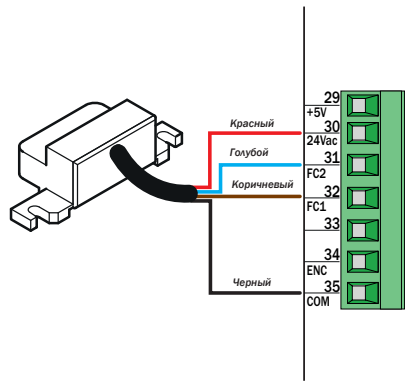


(параметр 75 0 2)

Механические концевые выключатели ROGER TECHNOLOGY

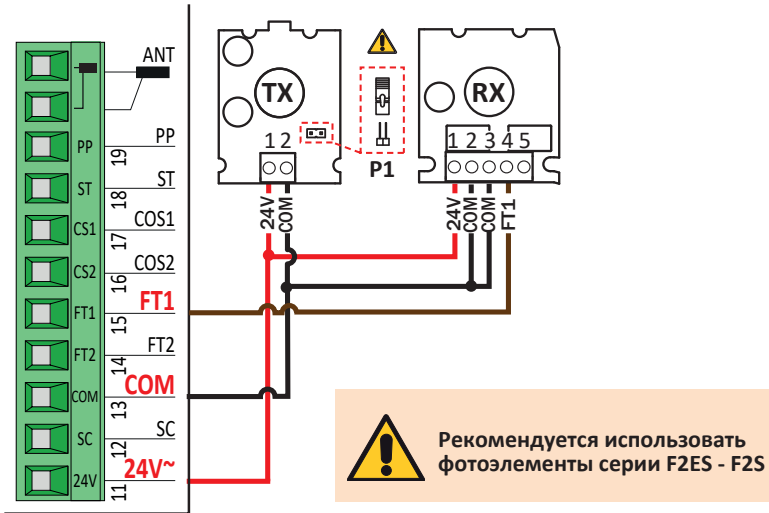


Магнитные концевые выключатели ROGER TECHNOLOGY

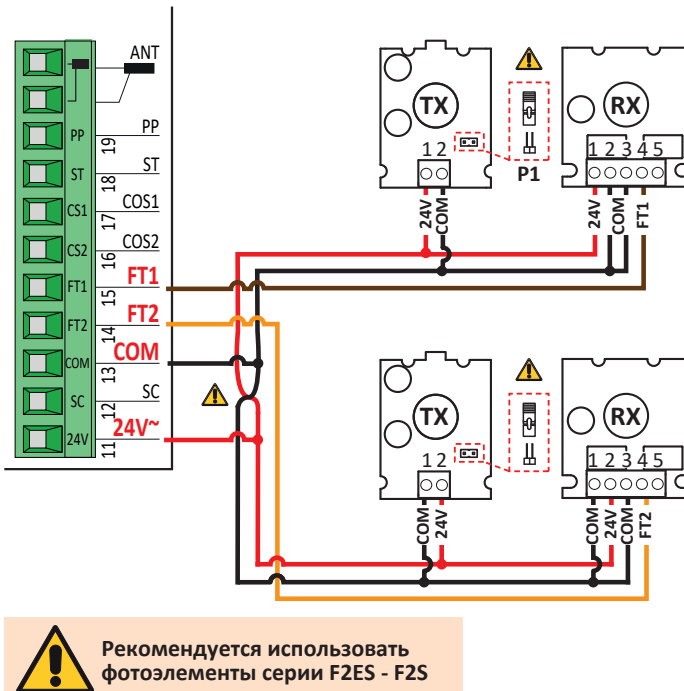


8

ПОДКЛЮЧЕНИЕ 1 ПАРЫ ФОТОЭЛЕМЕНТОВ



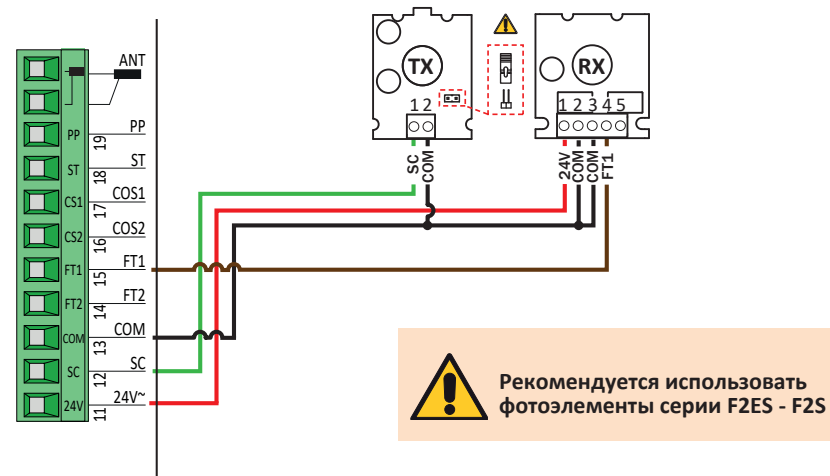
ПОДКЛЮЧЕНИЕ 2 ПАР ФОТОЭЛЕМЕНТОВ



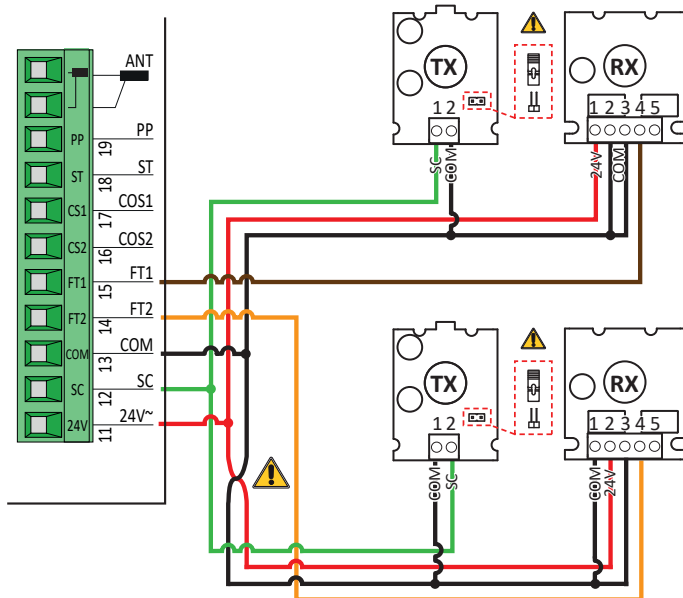
РЕЖИМ ТЕСТИРОВАНИЯ ФОТОЭЛЕМЕНТОВ (параметр *AB 02*)

9

ПОДКЛЮЧЕНИЕ 1 ПАРЫ ФОТОЭЛЕМЕНТОВ

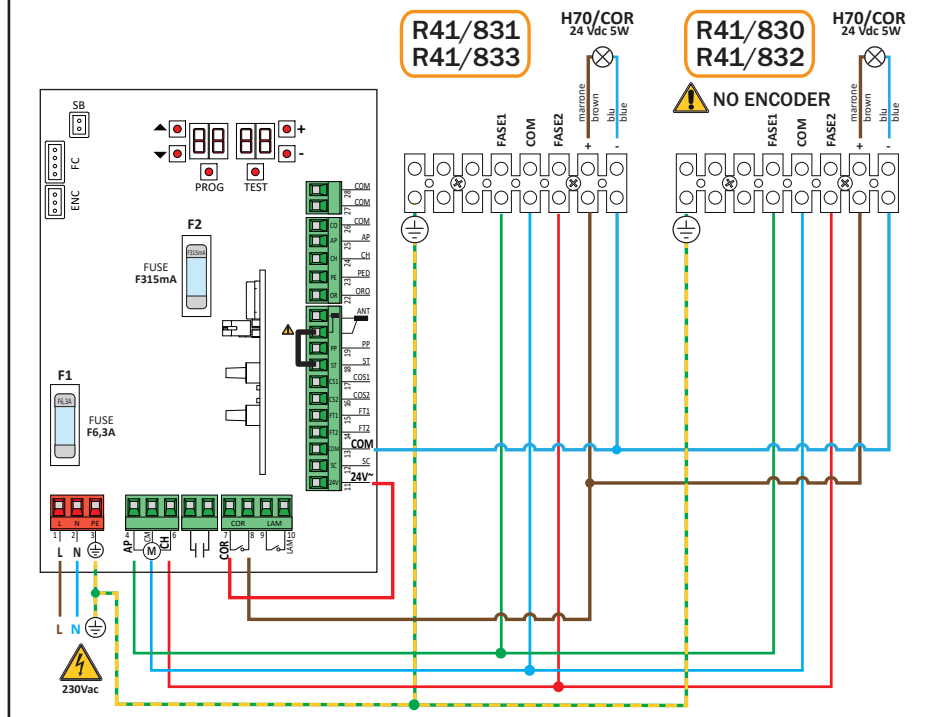
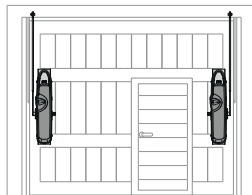


ПОДКЛЮЧЕНИЕ 2 ПАР ФОТОЭЛЕМЕНТОВ



Рекомендуется использовать фотоэлементы серии F2ES - F2S

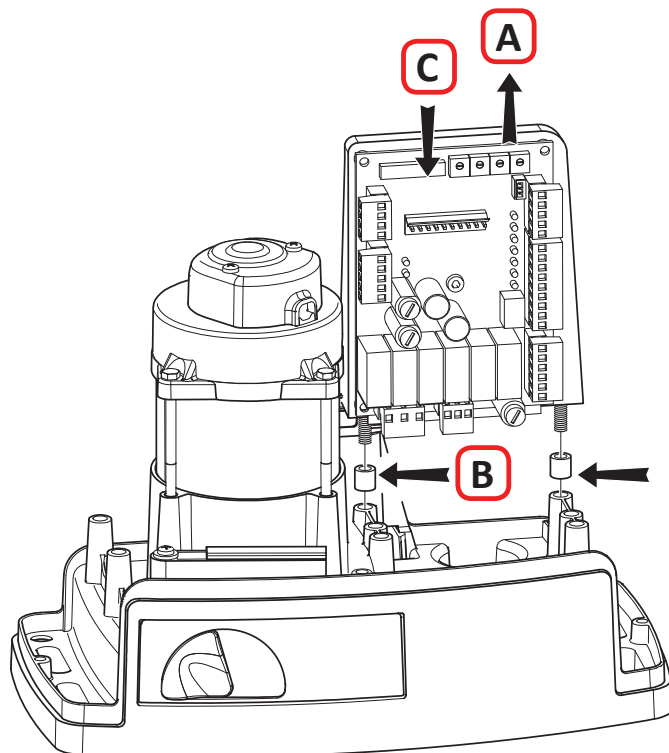
10 H70/104AC



ВНИМАНИЕ

1. Если ворота изготовлены из нежесткого, легкого материала (например, алюминий), рекомендуется настройки мощности мотора установить на низком уровне.
2. В случае поломки или отключения электропитания необходимо отключить привод от электросети и перевести привод в ручной режим

Serie H30



- (A) Отключить и отсоединить блок управления H70/101AC или H70/103AC
(B) Отсоединить опорную площадку блока управления от корпуса привода.
Установить две проставки из комплекта и закрепить установочную площадку (C)
Закрепить блок управления H70/104AC или H70/105AC к опорной площадке.
Произвести подключение проводов в соответствии со схемой подключений

1 Меры предосторожности



ВНИМАНИЕ: ИНСТРУКЦИИ ПО БЕЗОПАСНОСТИ

ИНСТРУКЦИИ ДОЛЖНЫ СОБЛЮДАТЬСЯ ДЛЯ ГАРАНТИИ БЕЗОПАСНОСТИ ПЕРСОНАЛА

Данное руководство предназначено для квалифицированного персонала



Несоблюдение предупреждений может привести к травмам персонала и выходу оборудования из строя

ROGER TECHNOLOGY не может нести ответственность за повреждения или травмы, вызванные ненадлежащим использованием или использованием, отличным от указанного в данном руководстве.

Установка, электрические подключения и регулировки должны выполняться квалифицированным персоналом в соответствии с передовой практикой и применяемыми правилами.

Внимательно прочитайте инструкцию перед установкой оборудования. Перед установкой убедитесь, что оборудование находится в исправном состоянии.

В случае сомнений не используйте продукт и обратитесь в сервисный центр.

Неправильная установка может представлять опасность.

Не устанавливайте изделие во взрывоопасной среде. Перед установкой приводов проведите анализ зон, связанных с механическим воздействием при работе оборудования.

При необходимости установите необходимое число систем безопасности.

ПРЕДУПРЕЖДЕНИЕ: убедитесь, что существующая конструкция ворот соответствует силовой характеристике привода.

ROGER TECHNOLOGY не несет ответственности за несоблюдение правил безопасности и внесения конструктивных изменений в конструкцию приводов или использование их не по назначению.

Системы безопасности (фотоэлементы, чувствительные кромки и т.д.) должны быть установлены с учетом действующих правил, критериев надежности, логики работы системы и соответствовать усилиям перемещения двери или ворот.

Установщику рекомендуется проверить отсутствие у ворот острых краев или чего-либо, что может представлять опасность.

Следует отметить что, как предусмотрено стандартом UNI EN 12635 должны соблюдаться и проверяться требования стандартов EN 12604 и EN 12453. Европейские стандарты EN 12453 и EN 12445 предлагают минимальную безопасность.

В соответствии с требованиями по эксплуатации автоматических дверей и ворот в системе необходимо предусмотреть устройства ограничения силы, системы безопасности для обнаружения людей или предметов в рабочей зоне и предотвращения столкновений при любых обстоятельствах (чувствительные кромки, фотоэлементы и др.)

Установщик должен оценить силу воздействия и выбрать в настройках блока управления соответствующие значения скорости и усилия, чтобы ворота оставались в пределах, определенных стандартами EN 12453 и EN 12445.

ROGER TECHNOLOGY не несет ответственности за любые повреждения или травмы, вызванные установкой несовместимых компонентов, которые ставят под угрозу безопасную работу оборудования.

При управлении системой в режиме "Присутствие оператора" установщик обязан обеспечить контроль безопасного движения ворот и использовать системы активной безопасности (фотоэлементы, чувствительные кромки и др.).

В режиме "Присутствие оператора" ворота перемещаются только при постоянном нажатии кнопки "открыть" или "закрыть", при освобождении кнопки движение прекращается.

Установщик обязан проконтролировать скорость движения и усилие перемещения ворот.

Расположение поста управления должно обеспечивать прямую видимость зоны действия оборудования, а также беспрепятственный, безопасный доступ к кнопкам управления в любом положении ворот. Установку поста управления рекомендуется производить на высоте 1,5 м от уровня пола.

Доступ посторонних лиц к управлению системой не допустим. При невозможности установки поста управления вне доступа посторонних лиц использовать ключ-выключатель, не позволяющий посторонним лицам управлять системой.

Применяйте знаки для обозначения опасных зон. Каждое установленное устройство должно быть снабжено табличкой о работе оборудования в автоматическом режиме в соответствии со стандартом EN 13241-1: 2001 или последующими версиями.

Защитите цепь электропитания двухполюсным термоманитным



выключателем (автоматом) с минимальным расстоянием между открытыми контактами 3 мм

Перед проведением любых операций по техническому обслуживанию необходимо отключить основное и резервное питание. Убедитесь, что автоматический выключатель с порогом 0,03 А и соответствующим током отключения установлены в цепи питания оборудования.

Подключите автоматику к системе заземления в соответствии с действующими стандартами безопасности.

Для ремонта оборудования используйте только оригинальные запасные части и компоненты.

Установщик должен предоставить пользователю полную инструкцию по использованию ворот с электроприводом в автоматическом, ручном и аварийном режимах, а также должен передать инструкции по эксплуатации после завершения работ.

Никогда не пытайтесь остановить дверь или ворота с электроприводом во время движения.

Автоматические двери или ворота могут использоваться детьми в возрасте от 8 лет и старше, лицами с ограниченными физическими возможностями, а также лицами, не имеющими необходимого опыта и знаний, при условии, что они находятся под наблюдением или получили соответствующие инструкции по безопасному использованию оборудования и осознают опасности, связанные с его работой. Дети должны находиться под постоянным присмотром, не играть с оборудованием и не попадать в зону действия автоматической двери или ворот.

Для предотвращения рисков непреднамеренного использования оборудования храните пульты дистанционного управления и любые другие устройства управления в недоступном для детей месте. Несоблюдение этих инструкций опасно.

Ремонт или техническое обслуживание должны выполняться квалифицированным персоналом. В случае неисправности изделия отключите питание и вызовите соответствующего специалиста. Воздержитесь от попыток самостоятельного ремонта. Упаковочные материалы (пластик, полистирол и т.д.) не выбрасывать и не оставлять в доступном для детей месте, так как они являются потенциальным источником опасности. Утилизируйте упаковку в соответствии с действующим законодательством.

Эти инструкции должны быть сохранены и быть доступны для пользователей оборудования.

Декларация соответствия

Я, нижеподписавшийся **Dino Florian**, официальный представитель **Roger Technology - Via Botticelli 8, 31021 Mogliano V.to(TV)** ДЕКЛАРИРУЮ, что блоки управления **H70/104AC - H70/105AC** соответствуют следующим директивам:

- 2006/95/EC
- 2004/108/CE
- 2011/65/CE

стандартные и специальные технические требования указывают, что были применены следующие стандарты:

- EN 61000-6-3
- EN 61000-6-2
- EN 60335-1
- EN 60335-2-103

последние две цифры - год применения маркировки CE 13.

Place: Mogliano V.to

Date: 31-10-2013 Signature



2 Символы и условные обозначения

Применяемые символы и обозначения в настоящем руководстве и на этикетке продукта указаны в таблице

	Общая опасность Важная информация о безопасности. Указывает на операции и ситуации, в которых технический персонал должен быть особо внимателен
	Риск поражения электрическим током Указывает на операции и ситуации, в которых задействованный персонал должен внимательно следить за токопроводящими элементами
	Риск касания горячих поверхностей Обозначает опасность касания горячих поверхностей (опасность ожогов)
	Полезная информация Указывает полезную информацию для установщиков
	Обращение к инструкции по установке и эксплуатации Указывает на необходимость ссылаться на руководство по установке или эксплуатации
	Точка подключения заземления
	Допустимый температурный диапазон
	Переменный ток (AC)
	Постоянный ток (DC)
	Символ для утилизации продукта в соответствии с директивой WEEE

3 Описание оборудования

Блоки управления **H70/104AC** и **H70/105AC** предназначены для управления одним асинхронным однофазным приводом "ROGER" для откатных ворот

ROGER TECHNOLOGY не несет ответственность за повреждения или травмы, вызванные ненадлежащим использованием или использованием, отличным от указанного в данном руководстве.

Отрегулируйте скорость открытия и закрытия, параметры замедления и задержки в соответствии с конкретной установкой, обеспечивая безопасное движение ворот. Рекомендуем использовать только оригинальные аксессуары и системы безопасности. Рекомендуем использовать фотоэлементы безопасности серии F2ES или F2S.



Для получения дополнительной информации обратитесь к руководству по установке привода

4 Особенности версии N6=16

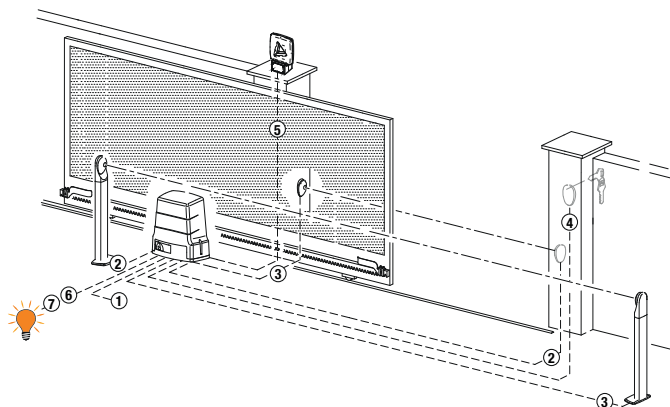
- И включена упрощенная настройка
- Значение параметра Э0 по умолчанию 0 1 (вместо 00)
- Улучшена установка защитного пароля
- Улучшено управление замедлением привода E30/800 (с магнитным энкодером)
- Предохранитель, рис. 3, защита сигнальной лампы FIFTHY/230 может быть F200mA

5 Технические характеристики

НАПРЯЖЕНИЕ ПИТАНИЯ	230 Vac \pm 10% 50 Hz
ПОТРЕБЛЯЕМАЯ МОЩНОСТЬ	650 W, не более
ПРЕДОХРАНИТЕЛИ	F1 = F6,3A 250 V (5x20) защита питания двигателя F2 = F315mA 250 V (5x20) защита цепи питания аксессуаров
КОЛИЧЕСТВО ДВИГАТЕЛЕЙ	1
ПИТАНИЕ ДВИГАТЕЛЕЙ	230 Vac
ТИП ДВИГАТЕЛЯ	Однофазный асинхронный
ТИП УПРАВЛЕНИЯ МОТОРОМ	Симисторное управление
МАКСИМАЛЬНАЯ МОЩНОСТЬ МОТОРА	600 W
МОЩНОСТЬ СИГНАЛЬНОЙ ЛАМПЫ	40 W 230 Vac - 25 W 24 Vac/dc (беспотенциальный контакт)
МОЩНОСТЬ СВЕТА СОПРОВОЖДЕНИЯ	100 W 230 Vac - 25 W 24 Vac/dc (беспотенциальный контакт)
ИНДИКАТОР ОТКРЫТЫХ ВОРОТ	2 W (24 Vac)
МОЩНОСТЬ ПОДКЛЮЧАЕМЫХ АКСЕССУАРОВ	6 W (24 Vac) 300 mA
РАБОЧАЯ ТЕМПЕРАТУРА	 -20°C  +55°C
КЛАСС ЗАЩИТЫ	IP00 IP54 (H70/105AC/BOX)
ГАБАРИТНЫЕ РАЗМЕРЫ/ВЕС	98x141x40mm Вес: 0,48 kg (H70/105AC/BOX 255x200x99)

6 Описание соединений

6.1 Вариант установки


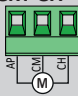






При установке оборудования необходимо контролировать соответствие и состояние проводов

ПОДКЛЮЧЕНИЕ ПИТАНИЯ БЛОКА УПРАВЛЕНИЯ		
1	Питание 230 Vac $\pm 10\%$	3x1,5 mm (max 15 m) 3x2,5 mm (max 30 m)
ПОДКЛЮЧЕНИЕ АКСЕССУАРОВ		
2	Фотоэлементы-Приемник F2ES/F2S	4x0,5 mm (max 20 m)
3	Фотоэлементы-Передачик F2ES/F2S	2x0,5 mm (max 20 m)
4	Ключ-выключатель R85/60	3x0,5 mm (max 20 m)
	Кодовая панель H85/TDS - H85/TTD (подключение к H85/DEC - H85/DEC2)	2x0,5 mm ² (max 30 m)
	H85/DEC - H85/DEC2 (Подключение к блоку управления)	4x0,5 mm ² (max 20 m). Количество проводов необходимо увеличить при использовании более 1 выхода для H85/DEC - H85/DEC2
ПОДКЛЮЧЕНИЕ СИГНАЛЬНОЙ ЛАМПЫ		
5	LED - лампа R92/LED230 - FIFTHY/230 Питание 230 Vac (40 W max)	2x1 mm (max 10 m)
ПОДКЛЮЧЕНИЕ ИНДИКАТОРА ОТКРЫТЫХ ВОРОТ		
6	Мощность 24 Vdc (2 W max)	2x0,5 mm (max 20 m)
ПОДКЛЮЧЕНИЕ СВЕТА СОПРОВОЖДЕНИЯ		
7	Мощность 230 Vac (100 W max)	2x1 mm (max 20 m)
ПОДКЛЮЧЕНИЕ ДВИГАТЕЛЯ К H70/105AC/ВОХ		
	Двигатель	4x1,5 mm (max 20 m)
	Концевые выключатели H70/105AC/ВОХ	4x0,5 mm (max 20 m)

6.2 Электрические подключения

	ОПИСАНИЕ
	Подключение питающего напряжения 230 Vac $\pm 10\%$ 50 Hz
AP-СМ-СН 	Подключение мотора к блоку управления H70/104AC N.B.: провода двигателя ROGER TECHNOLOGY готовы к подключению Для H70/105AC. Концевой выключатель открытого положения ворот подключается к разъему AP-СМ, закрытого положения к разъему СН-СМ. При срабатывании концевого выключателя движение ворот прекращается
	Подключение пускового конденсатора (номинал конденсатора указан в технической документации двигателя)





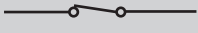

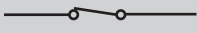



7 Входы и аксессуары

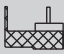




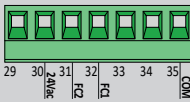
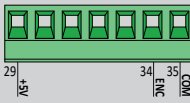
 Вместо отсутствующих систем безопасности (тип контактов NC), установить перемычки к клемме COM, или провести отключение систем при программировании путем изменения параметров 50, 51, 53, 54, 73 и 74.

N.B: если концевые выключатели не используются для **H70/105AC** - отключить параметр 72

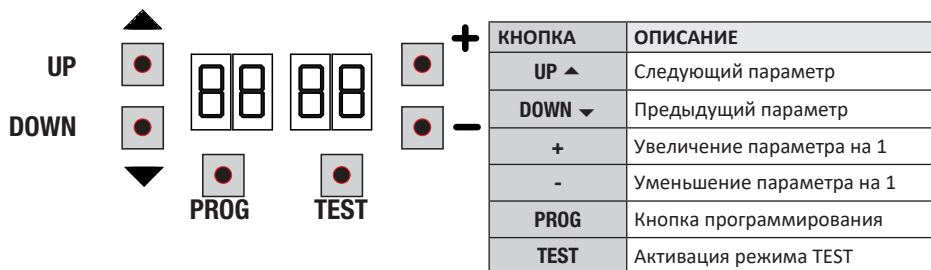
NO - нормально открытый контакт

NC - нормально закрытый контакт

КОНТАКТЫ	ОПИСАНИЕ
7(COR) 	8 Выход для подключения света сопровождения (беспотенциальный контакт) 230В, 100Вт (рис. 4)
7(COR) 	8 Подключение электрозамка. Беспотенциальный контакт, 12 Vac max 15VA (рис. 5)
9  10(LAM)	Выход для подключения сигнальной лампы (беспотенциальный контакт) 230В, 40 W (рис. 3-5). Режим работы сигнальной лампы устанавливается параметром A5 Режим мерцания устанавливается параметром 78
11(24V~) 13(COM)	Питание аксессуаров: 6 W, не более
12(SC)  13(COM)	Подключение индикатора открытых ворот, 24 Vdc 2 W (рис. 1-2) Режим работы устанавливается параметром AB
12(SC) 13(COM)	Подключение фотоэлементов в режиме "Фототест" (рис. 9) Подключение передатчика фотоэлементов (ТХ) Активация функции режима "Тест фотоэлементов" AB 02 Каждый раз при поступлении команды блок управления выключает и включает фотоэлементы для проверки состояния контактов
14(FT2)  13(COM)	Вход (NC) для подключения фотоэлементов FT2 (рис. 8) Настройки работы фотоэлементов FT2 по умолчанию: - 53 03. При открытии ворот, при пересечении линии фотоэлементов ворота останавливаются и остаются без движения до освобождения фотоэлементов; - 54 02. Открытие при срабатывании фотоэлементов в режиме закрытия; - 55 00. Если фотоэлементы активны - ворота не откроются. Если фотоэлементы не установлены - установить перемычку 14(FT2) - 13(COM) или, при настройке, установить значение параметров 53 00 и 54 00
15(FT1)  13(COM)	Вход (NC) для подключения фотоэлементов FT1 (рис. 8) Настройки работы фотоэлементов FT1 по умолчанию: - 50 00 При срабатывании в режиме закрытия - незамедлительный реверс. Открытие ворот не запрещено; - 51 02 При закрытии и срабатывании фотоэлементов FT1 ворота откроются. - 52 00 Если фотоэлементы FT1 активны - ворота не откроются. Если фотоэлементы не установлены - установить перемычку 15(FT1) - 13(COM) или, при настройке, установить значение параметров 50 00, 51 00
16(COS2)  13(COM)	Вход (NC или 8 kOhm) для подключения чувствительной кромки COS2 (рис. 1-2). Настройка по умолчанию: 74 00 (кромка отключена) Если чувствительная кромка отсутствует, необходимо установить перемычку 16(COS2) - 13(COM) или установить значение параметра 74 00
17(COS1)  13(COM)	Вход (NC или 8 kOhm) для подключения чувствительной кромки COS1 (рис. 1-2). Настройка по умолчанию: 73 00 (кромка отключена) Если чувствительная кромка отсутствует, необходимо установить перемычку 17(COS1) - 13(COM) или установить значение параметра 73 00.
18(ST)  13(COM)	Вход команды STOP (NC). При разомкнутом контакте все команды игнорируются. Блок управления поставляется с установленной перемычкой 18(ST) - 13(COM). При установке внешней кнопки STOP(NC), перемычку необходимо удалить
19(PP)  13(COM)	Вход пошагового управления (NO) Алгоритм пошагового управления устанавливается параметром P4

КОНТАКТЫ		ОПИСАНИЕ
20	21(ANT) 	Подключение антенны встроенного радиоканала Использовать кабель типа RG58. Длина кабеля не более 10 м. Н.В.: использовать цельный кабель
22(ORO)	26(COM) 	Вход внешнего таймера (N.O.). Когда таймер замкнет контакты - ворота откроются и останутся открытыми. После размыкания контактов ворота закроются
23(PED)	26(COM) 	Частичное открытие (пешеходный проход) (N.O.) По умолчанию открытие производится на 30% от полного открытия ворот
24(CH)	26(COM) 	Вход "Закрыть" (NO)
25(AP)	26(COM) 	Вход "Открыть" (NO)
H70/104AC	SB	Подключение контакта системы ручной разблокировки привода (NC) При открытой крышке разблокировки все команды блокируются. Если закрыть крышку разблокировки, при этом ворота находятся в промежуточном положении, система первоначально инициирует проверку траектории движения (см. главу 18). Н.В.: Заводская настройка ROGER TECHNOLOGY
	FC	Подключение механических (NC) (см. рис. 6 - раздел А), или магнитных (см. рис. 6 - раздел В) конечных выключателей. При активном концевом выключателе ворота останавливаются Н.В.: Заводская настройка ROGER TECHNOLOGY
	ENC	Подключение энкодера (энкодер установлен на крышке двигателя) ВНИМАНИЕ! Всегда отключайте сетевое питание при отключении или подключении энкодера. Н.В.: Заводская настройка ROGER TECHNOLOGY
H70/105AC		Вход конечных выключателей (рис. 7) (NC) Для подключения конечных выключателей используйте провод 4x0,5 мм ² . При активном концевом выключателе ворота останавливаются. Разъем 24 V AC может быть использован только для подключения магнитных конечных выключателей ROGER TECHNOLOGY. Магнитные выключатели ROGER TECHNOLOGY поставляются с разъемом подключения к плате H70/104AC. Если используется плата H70/105AC, необходимо отрезать разъем, и подключить провода, как показано на рис. 7. Н.В.: если конечные выключатели не используются НЕ УСТАНАВЛИВАЙТЕ перемычки FC1-COM и FC2-COM . Отключите конечные выключатели при настройке пар. 72 . Функция конечных выключателей устанавливается параметром 71 !
		Вход подключения энкодера ROGER TECHNOLOGY (рис. 6) По умолчанию настройка - оптический энкодер (75 0 1) ВНИМАНИЕ! Всегда отключайте сетевое питание при отключении или подключении энкодера
ПОДКЛЮЧЕНИЕ РАДИОКАНАЛА		Разъем встраиваемого радиоканала По умолчанию, настройки радиоканала: - PR1 - пошаговое управление (настраивается значением параметра 76); - PR2 - частичное открытие (настраивается значением параметра 77)

8 Дисплей и кнопки настройки



- Для просмотра параметра, который вы хотите изменить, нажать кнопку UP ▲ или DOWN ▼
- Для изменения параметра нажать кнопку + или -. После изменения дисплей кратко мерцает
- Нажать и удерживать кнопки + или - для быстрого изменения параметра или его значения
- Для сохранения параметра необходимо выждать несколько секунд или перейти к следующему параметру при помощи кнопок UP ▲ или DOWN ▼
- При работе привода изменить значения параметров невозможно
Значения параметров можно контролировать в любое время

9 Первое включение

Подать питание к блоку управления.

При включении блока на дисплее кратко отобразится версия программного обеспечения (раздел 7)

После версии ПО на дисплее отображается состояние командных входов и систем безопасности

10 Режим работы дисплея

Режим отображения параметров



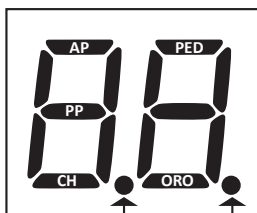
Два левых сегмента дисплея отображают порядковый номер параметра

Два правых сегмента дисплея отображают установленное значение параметра

Подробное описание параметров приведено в разделе 13

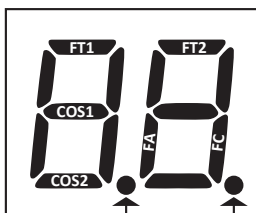
Командные входы и системы безопасности

КОМАНДНЫЕ ВХОДЫ



Питание ENC

СИСТЕМЫ БЕЗОПАСНОСТИ



SB STOP

СОСТОЯНИЕ КОМАНДНЫХ ВХОДОВ:

Обычное состояние индикации командных входов - индикация не активна. Поданная команда отображается на дисплее. *Пример: при подаче команды "Пошагово" активен сегмент PP.*

СЕГМЕНТ	КОМАНДА
AP	открытие
PP	пошаговый режим
CH	закрытие
PED	частичное открытие
ORO	таймер

СОСТОЯНИЕ СИСТЕМ БЕЗОПАСНОСТИ:

Индикаторы состояния устройства безопасности на дисплее обычно горят. Если индикатор выключен, соответствующее устройство находится в состоянии тревоги или не подключено.

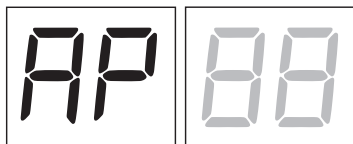
Если индикатор мерцает - соответствующее устройство было отключено на этапе программирования параметров.

СЕГМЕНТ	СИСТЕМА БЕЗОПАСНОСТИ
FT1	фотоэлементы FT1
FT2	фотоэлементы FT2
COS1	кромка безопасности COS1
COS2	кромка безопасности COS2
FC	концевой выключатель закрытого положения ворот
FA	концевой выключатель открытого положения ворот
ENC	энкодер

Режим "TEST"

Режим "TEST" используется для контроля командных входов и систем безопасности с отображением на дисплее. Для активации режима нажать кнопку TEST при неработающем приводе. Если система находится в движении, при нажатии на кнопку TEST движение прекратится. Повторное нажатие на кнопку активирует режим "TEST".

Если активен сигнал команды или сработала система безопасности, сигнальная лампа и индикатор открытых ворот мерцают с интервалом в 1 сек.

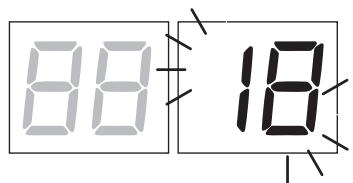


При подаче сигнала управления (AP, CH, PP, PED, OR) состояние входов отображается в левой части дисплея в течении 5 сек.

Пример: если активна команда ОТКРЫТЬ, на дисплее отобразится надпись AP.

Состояние входов и систем безопасности отображается в правой части дисплея. Номер аварийного входа системы безопасности отобразится мерцающим светом дисплея. Когда ворота полностью открыты или полностью закрыты (при этом концевые выключатели подключены к блоку управления) на дисплее отображается FA или FC, показывая, что сработал соответствующий концевой выключатель.

Пример: вход STOP находится в активном состоянии



00	Нет аварийных входов и активных концевых выключателей
5b (Sb)	Привод в ручном режиме
18	STOP
17	Активна кромка COS1
16	Активна кромка COS1
15	Активна фотоэлементы FT1
14	Активна фотоэлементы FT1
FE	Активно более 3 концевых выключателей
FA	Ворота открыты/Сработал концевой выключатель открытого положения ворот
FC	Ворота закрыты/Сработал концевой выключатель закрытого положения ворот

ПРИМЕЧАНИЕ: Если активна одна или более систем безопасности, ворота не будут открываться или закрываться. После устранения проблемы, связанной с первым устройством, отображается сигнал тревоги для следующего устройства. Все дальнейшие состояния тревоги также отображаются с той же логикой. Нажмите повторно кнопку TEST, чтобы выйти из режима тестирования.

Через 10 секунд без активных действий дисплей вернется в режим отображения состояния командных входов и устройств безопасности

Режим ожидания



Режим активируется через 30 мин после подачи последнего сигнала на вход блока и при неактивных системах безопасности. При этом индикатор питания медленно мерцает

Для активации дисплея нажать UP ▲, DOWN ▼, +, - .
ПРИМЕЧАНИЕ. Если пароль доступа (если он активен) разблокирован для настройки параметров, то при переходе в режим ожидания пароль снова активируется.

11 Программирование

Параметры движения ворот должны быть записаны в память блока управления

Перед началом настройки:

1. Выбрать положение привода относительно проема ворот. Параметр 71
Заводская настройка - привод расположен справа от проема (взгляд со стороны привода)
2. Проверить: функция присутствия оператора не активна (A7 00)
3. Проверить: установлены механические ограничители открытого и закрытого положения ворот
4. Установить ворота в промежуточное положение
5. Нажать кнопку **TEST** (см. режим TEST в гл. 10). Проверить состояние систем безопасности.
Вместо отсутствующих систем безопасности необходимо установить замещающие переключки или отключить отсутствующую систему на этапе программирования (50, 51, 53, 54, 73 и 74);
6. Выберите процедуру программирования соответствующую установленному оборудованию:

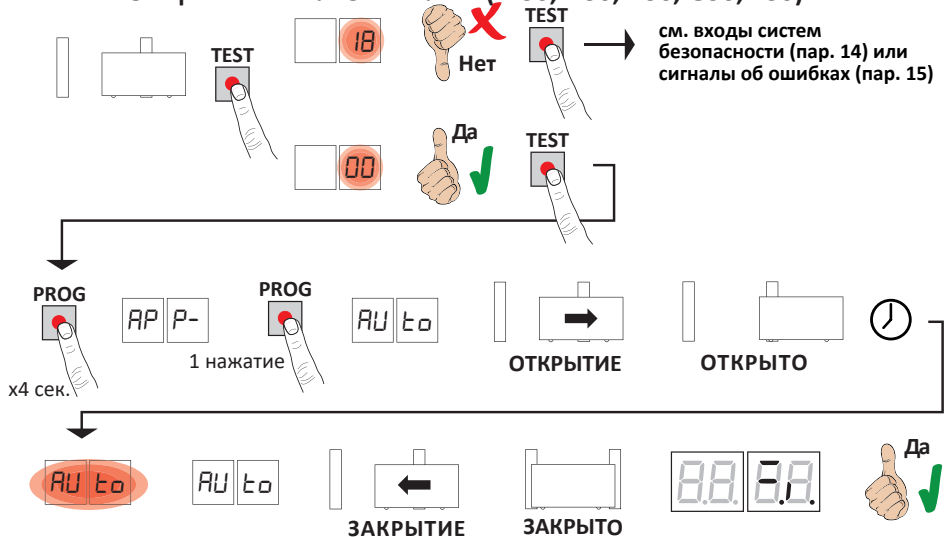
A ПРОГРАММИРОВАНИЕ ПРИВОДА С ЭНКОДЕРОМ, С УСТАНОВЛЕННЫМИ КОНЦЕВЫМИ ВЫКЛЮЧАТЕЛЯМИ ИЛИ БЕЗ НИХ (гл. 8.1)

B ПРОГРАММИРОВАНИЕ ПРИВОДА БЕЗ ЭНКОДЕРА, С УСТАНОВЛЕННЫМИ КОНЦЕВЫМИ ВЫКЛЮЧАТЕЛЯМИ (гл. 8.2)

C ПРОГРАММИРОВАНИЕ ПРИВОДА БЕЗ ЭНКОДЕРА И БЕЗ КОНЦЕВЫХ ВЫКЛЮЧАТЕЛЕЙ (гл. 8.3)

11.1 ПРОГРАММИРОВАНИЕ ПРИВОДА С ЭНКОДЕРОМ, С/БЕЗ КОНЦЕВЫХ ВЫКЛЮЧАТЕЛЕЙ (M30, H30, R30, G30, E30)

A



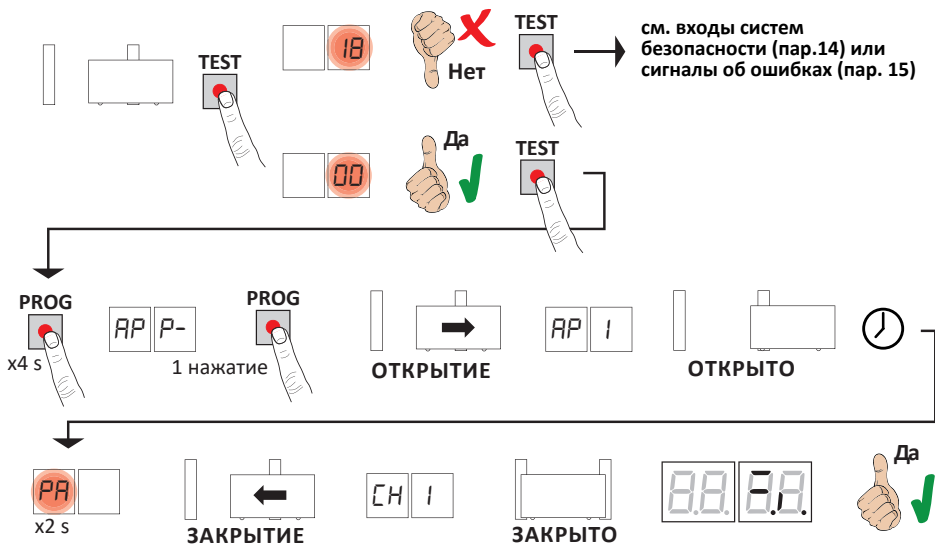
- Убедитесь, что системы безопасности не активны
- Нажмите и удерживайте кнопку **PROG** в течении 4 сек., на дисплее появится надпись **AP P-**
- Повторно нажмите кнопку **PROG**. На дисплее отобразится **AU to**
- Ворота открываются со скоростью установленной параметром Ч1
- Дойдя до упора или соответствующего концевого выключателя, ворота ненадолго останутся
- Индикация **AU to** мерцает на дисплее в течении 2 сек

- Когда надпись *Run* прекратит мерцание и загорится постоянным свечением, ворота начнут закрываться до достижения упора или соответствующего концевого выключателя
- По окончании процедуры программирования на дисплее отображается состояние командных входов и систем безопасности
- Если на дисплее появилась надпись *AP PE* (ошибка программирования), необходимо нажать кнопку **TEST** для отображения причины возникшей ошибки. Устранить выявленную ошибку и повторить процедуру программирования

i Для получения полной информации см. главу 16 "Ошибки и предупреждения"

11.2 ПРОГРАММИРОВАНИЕ ПРИВОДА С КОНЦЕВЫМИ ВЫКЛЮЧАТЕЛЯМИ БЕЗ ЭНКОДЕРА (R30/1209-G30/2205) B

ВНИМАНИЕ: Перед началом программирования необходимо настроить параметр *II* - дистанция замедления



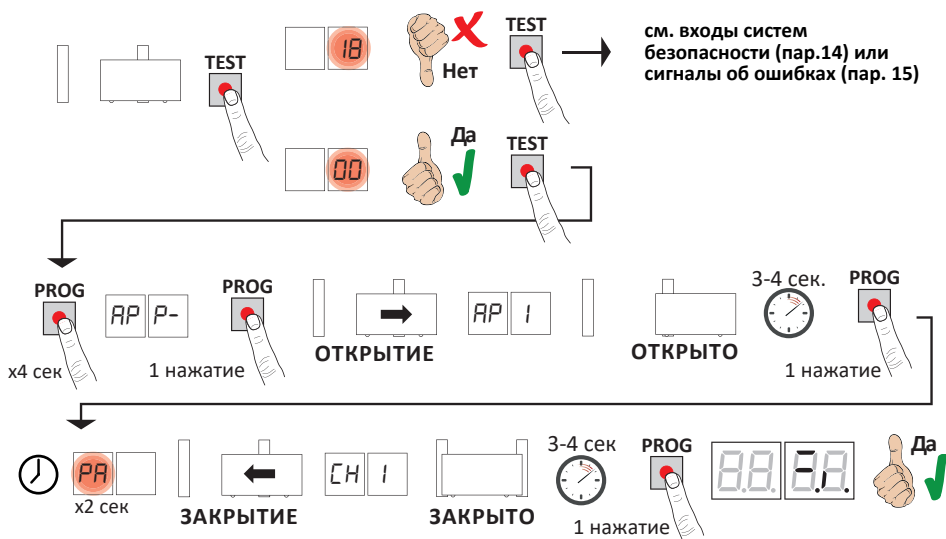
- Убедитесь, что системы безопасности не активны
- Нажмите и удерживайте кнопку **PROG** в течении 4 сек., на дисплее появится надпись *AP P-*
- Повторно нажмите кнопку **PROG**
- Ворота открываются со скоростью установленной параметром *CH I*. На дисплее отображается *AP I*
- При достижении концевого выключателя привод немедленно остановится
- На дисплее отображается надпись *PA* в течении 2 сек
- Через 2 секунды ворота закроются. Индикация *CH I* отобразится на дисплее
- Программирование считается завершённым по достижению концевого выключателя
- По окончании процедуры программирования на дисплее отображается состояние командных входов и систем безопасности
- Если на дисплее появилась надпись *AP PE* (ошибка программирования), необходимо нажать кнопку **TEST** для отображения причины возникшей ошибки
Устранить выявленную ошибку и повторить процедуру программирования

i Для получения полной информации см. главу 16 "Ошибки и предупреждения"

11.3 ПРОГРАММИРОВАНИЕ ПРИВОДА БЕЗ КОНЦЕВЫХ ВЫКЛЮЧАТЕЛЕЙ И БЕЗ ЭНКОДЕРА



ВНИМАНИЕ: Перед началом программирования необходимо настроить параметр l - дистанция замедления



- Убедитесь, что системы безопасности не активны.
- Нажать и удерживать кнопку **PROG** в течении 4 сек. На дисплее отобразится **APP-**
- Нажмите кнопку **PROG**
- Ворота открываются со скоростью установленной параметром CH l . На дисплее отображается **AP I**
- При достижении механического упора открытого положения, выдержать паузу 3-4 сек. и нажать кнопку **PROG**. Надпись **PA** мерцает в течении 2 сек.
- Через 2 сек. ворота начнут закрываться. На дисплее отображается **CH I**
- Нажмите кнопку **PROG** через 3-4 сек. после достижения воротами механического упора закрытого положения
- По окончании процедуры программирования на дисплее отображается, состояние командных входов и систем безопасности

- Если на дисплее появилась надпись **AP PE** (ошибка программирования), необходимо нажать кнопку **TEST** для отображения причины возникшей ошибки.
Устранить выявленную ошибку и повторить процедуру программирования

i Для получения полной информации см. главу 16 "Ошибки и предупреждения"

12 Описание параметров

ПАРАМЕТР	ЗАВОДСКИЕ УСТАНОВКИ	ОПИСАНИЕ	СТР.
A2	00	Автоматическое закрытие	29
A3	00	Автоматическое закрытие после отключения электропитания	29
A4	00	Алгоритм пошагового режима (PP)	29
A5	00	Предварительное включение сигнальной лампы	29
A6	00	Пешеходный проход в режиме коллективного пользования (PED)	29
A7	00	Режим присутствия оператора	29
A8	00	Индикатор открытых ворот/ Режим "фототест"	30
11	15	Длина хода с замедленной скоростью (%)	30
13	10	Настройка открытого/закрытого положения ворот	30
15	30	Величина частичного открытия/пешеходный проход (%)	30
16	00	Доп. время после реверса движения. Привод без энкодера	30
21	30	Время паузы перед автоматическим закрыванием	30
22	20	Время движения	30
24	00	Увеличенное в два раза время работы	30
27	02	Время возвращения створки после столкновения с препятствием (защита от столкновения)	31
28	00	Время задержки активации электрического замка	31
29	00	Время активации электрического замка	31
30	01	Включение фильтра помех сетевого питания	31
31	05	Усилие привода при движении в основной фазе	31
32	06	Усилие привода в фазе замедления	31
33	08	Усилие привода в фазе старта	31
34	03	Плавный пуск для предотвращения рывков при старте	31
35	08	Усилие в начале реверса при столкновении ворот с препятствием	31
36	03	Максимальное усилие в начале движения	31
37	00	Расстояние замедления в конечных точках открытия/закрытия	31
38	00	Обратный импульс для освобождения электрозамка	32
41	01	Скорость в фазе замедления	32
42	60	Чувствительность обнаружения препятствия в основной фазе	32
43	10	Чувствительность обнаружения препятствия в фазе замедления	32
49	00	Количество автоматических повторных закрытий после срабатывания систем безопасности	32
50	00	Реакция на срабатывание фотоэлементов FT1 при открытии	32
51	02	Реакция на срабатывание фотоэлементов FT1 при закрытии	32
52	01	Реакция на срабатывание фотоэлементов FT1 при закрытых воротах	33
53	00	Реакция на срабатывание фотоэлементов FT2 при открытии	33
54	00	Реакция на срабатывание фотоэлементов FT2 при закрытии	33
55	01	Реакция на срабатывание фотоэлементов FT2 при закрытых воротах	33
56	00	Закрытие ворот через б с после пересечения фотоэлементов (FT1, FT2)	33
60	01	Электроторможение по достижению концевого выключателя	33

ПАРАМЕТР	ЗАВОДСКИЕ УСТАНОВКИ	ОПИСАНИЕ	СТР.
Б 1	0 1	Электроторможение при срабатывании фотоэлементов	33
Б2	0 1	Электроторможение при получении команды «Стоп»	33
Б3	0 1	Электроторможение перед сменой направления движения	34
Б4	05	Длительность электроторможения	34
Б5	08	Усилие торможения	34
Г 1	0 1	Положение привода относительно проема ворот (взгляд со стороны привода)	34
Г2	0 1	Использование концевых выключателей	34
Г3	00	Конфигурация чувствительной кромки COS1	34
Г4	00	Конфигурация чувствительной кромки COS2	34
Г5	0 1	Конфигурация энкодера	34
Г6	00	Конфигурация первого канала радиоприемника PR1	34
Г7	0 1	Конфигурация второго канала радиоприемника PR2	35
Г8	00	Режим работы сигнальной лампы	35
Г9	02	Режим работы света сопровождения	35
В0	00	Конфигурация таймерного входа	35
В0	00	Восстановление заводских установок	35
п0	0 1	Версия блока управления	35
п 1	23	Год производства	35
п2	45	Неделя производства	35
п3	67	Серийный номер	35
п4	89		35
п5	0 1		35
п6	23	Версия ПО	35
о0	0 1	Количество отработанных циклов	36
о 1	23		36
н0	0 1	Количество часов в работе	36
н 1	23		36
д0	0 1	Количество дней в работе	36
д 1	23		36
Р 1	00	Установка пароля	36
Р2	00		36
Р3	00		36
Р4	00		36
СР	00	Защита пароля доступа к настройкам	36

13 Настройка параметров

ПАРАМЕТР

ЗНАЧЕНИЕ
ПАРАМЕТРА



A2 00	Автоматическое закрытие
00	Отключено
01-15	От 1 до 15 - число попыток автозакрывания (в том числе после прерывания луча фотозлементов). После исчерпания числа попыток ворота останутся открытыми
99	Число попыток не ограничено
A3 00	Автоматическое закрытие после отключения электропитания
00	Отключено. Не закрывать автоматически после отключения электропитания
01	Включено. Если ворота открыты не полностью, то после восстановления питания ворота закроются после 5-секундного мерцания сигнальной лампы (независимо от значения параметра A5. Ворота закроются в режиме «восстановление настроек» (гл. 17)
A4 00	Алгоритм пошагового режима (PP)
00	Открыть - стоп - закрыть - стоп - открыть - стоп...
01	Режим коллективного пользования: ворота открываются и закрываются после установленного времени автоматического закрытия. Таймер автоматического закрытия перезапускается, если получена новая команда пошагового режима. Команды пошагового режима игнорируются при открытии ворот. Это позволяет воротам открываться полностью и предотвращает случайное закрытие. Если автоматическое закрытие отключено A2 00, система пытается завершить маневр A2 01
02	Режим коллективного пользования: ворота открываются и закрываются после установленного времени автоматического закрытия. Таймер автоматического закрытия НЕ перезапускается, если получена новая команда пошагового режима. Команды пошагового режима игнорируются при открытии ворот. Это позволяет воротам открываться полностью и предотвращает случайное закрытие. Если автоматическое закрытие отключено A2 00, система пытается завершить маневр A2 01
03	Открыть-закреть-открыть-закреть...
04	Открыть-закреть-стоп-открыть-закреть...
A5 00	Предварительное включение сигнальной лампы
00	Включено. Лампа активна только во время движения ворот.
01-10	Мерцает предупреждающий сигнал в течение 1-10 секунд перед каждым маневром
99	5-секундный предупредительный сигнал перед закрытием
A6 00	Пешеходный проход в режиме коллективного пользования (PED)
00	Отключено. Ворота частично открываются в пошаговом режиме: откр-стоп-закр-стоп...
01	Включено. При открытии ворот иные команды игнорируются
A7 00	Режим присутствия оператора
00	Отключен. Система функционирует в полуавтоматическом или автоматическом режиме

01	Включен. Ворота закрываются или открываются только при нажатой кнопке «AP» или «CH». Ворота останавливаются, когда кнопка отпущена
А8 00	Индикатор открытых ворот/Режим "фототест"
00	Когда ворота закрыты, индикатор выключен, в иных режимах индикатор включен
01	При открытии индикатор медленно мерцает. Горит постоянно, когда ворота полностью открыты. Быстро мерцает во время закрытия. Если ворота остановлены в промежуточном положении, лампа мерцает дважды каждые 15 секунд
02	Настройка 02 используется, если выход SC используется в режиме "фототест". См. рис. 9
11 15	Длина хода с замедленной скоростью (%) N.B.: если энкодер не установлен, необходимо повторить программирование после каждого изменения этого параметра
01-30	От 1% до 30% от полного пути перемещения ворот открытие-закрытие
13 10	Настройка открытого/закрытого положения ворот Выбранное значение должно обеспечивать точную точку остановки ворот, не доходя до механического упора открытого/закрытого положения ворот. Внимание! Установка чрезмерно низких значений может привести к реверсу ворот при достижении конечных точек движения ворот. N.B.: Параметр активен только для приводов с энкодером 75 01 или 75 02 и при отсутствии концевых выключателей 72 00 или 72 02
01-40	Оборотов двигателя
15 30	Величина частичного открытия/пешеходный проход (%) N.B.: По умолчанию параметр настроен на 30% от полного открытия ворот
15-99	От 1% до 99% от величины полного открытия ворот
16 00	Дополнительное время после реверса движения. Без энкодера N.B.: Параметр активен только если энкодер отключен 75 00. При активации фотоэлемента или команды реверса во время открытия или закрытия ворота изменяют направление на истекшее время маневра плюс дополнительное время, что позволяет завершить маневр
00	3 сек.
01	6 сек. Рекомендуется для систем с гидравлическими приводами
21 30	Время паузы перед автоматическим закрытием Таймер начинает отсчет после открытия ворот. По окончании установленного времени ворота закрываются. При срабатывании фотоэлементов таймер перезапускается
00-90	Время паузы от 00 до 90 сек
92-99	Время паузы от 2 до 9 минут
22 20	Время движения N.B.: Параметр активен только если энкодер отключен 75 00 Внимание! Изменение этого параметра влияет на величину замедления (пар. 11)
00-99	Время движения устанавливается от 0 до 99 сек.
24 00	Увеличение в два раза времени работы Параметра рекомендуется для установок с длительным временем работы. N.B.: Параметр активен, только если энкодер отключен 75 00
00	Отключено
01	Включено

27 02	Время возвращения створки после столкновения с препятствием (защита от столкновения) Длительность фазы возврата при столкновении с препятствием
00-60	От 1 до 60 сек
28 00	Время задержки активации электрического замка Время предварительной активации электрического замка перед маневром N.B.: параметр активен, если электрозамок включен 79 99
00-02	От 0 до 2 сек.
29 00	Время активации электрического замка Продолжительность времени активации электрического замка N.B.: параметр активен, если электрозамок включен 79 99
00	Отключено
0 1-06	Включено. Время активации от 1 до 6 сек Значение параметра должно быть выше значения параметра Э В (если он включен)
30 01	Включение фильтра помех сетевого питания
00	Отключено
0 1	Включено. Этот параметр включает цифровой фильтр для улучшения работы блока управления при нарушении сетевого питания
31 05	Усилие привода при движении в основной фазе движения Параметр должен быть не больше значения, установленного для параметра ЭЗ
0 1-08	1 = минимальное усилие... 8 = максимальное усилие
32 06	Усилие привода в фазе замедления
0 1-08	1 = минимальное усилие... 8 = максимальное усилие
33 08	Усилие привода в фазе старта
0 1-08	1 = минимальное усилие... 8 = максимальное усилие
34 03	Плавный пуск для предотвращения рывков при старте
00	Отключено
0 1-02	Плавный старт
03-04	Очень плавный старт N.B.: Параметр активен только для приводов с энкодером (75 01 / 75 02) Для тяжелых ворот установка значения 04 не рекомендуется
35 08	Усилие в начале реверса при столкновении ворот с препятствием
00	Усилие равно значению параметра Э 1.
0 1-08	1 = минимальное усилие... 8 = максимальное усилие
36 03	Максимальное усилие в начале движения Параметр активен в начале движения. Максимальный крутящий момент применяется в течение установленного периода времени, чтобы позволить воротам начать движение
00-20	От 0 до 20 сек
37 00	Расстояние замедления в конечных точках открытия/закрытия
00	Отключено

01-05	<p>01 = 0.5 м ширина проема; 02 = 1 м ширина проема; 03 = 1.5 м ширина проема; 04 = 2 м ширина проема; 05 = ширина проема ≥ 2.5 м</p> <p>Если эта функция активна, уменьшается усилие в конечной части хода ворот. Функция служит для уменьшения инерционного удара при достижении упоров. В установках с электрическим замком, прилагаемое усилие рекомендуется увеличить в конечной части хода закрытия, для обеспечения фиксации замка. Параметр активен для приводов с энкодером 15 01</p>
3800	Обратный импульс для освобождения электрозамка
00	Отключено
01-04	<p>Включено. В начале каждого маневра открытия блок управления обеспечивает краткое движение ворот на закрытие (устанавливается от 1 до 4 сек.) для разблокировки электрозамка. Включение функции активирует параметры 28 01 - время задержки включения замка 1 сек., 29 03 время активации электрического замка - 3 сек.</p>
4101	Скорость в фазе замедления
00	Отключено
01	Средняя скорость замедления. Это максимальное значение для 6-полюсных двигателей
02	Максимальная скорость замедления. НЕ ИСПОЛЬЗОВАТЬ для 6-полюсных двигателей
4260	Чувствительность обнаружения препятствия в основной фазе движения
	<p>При обнаружении препятствия происходит смена направления (реверс) N.V: установить значение 60 для 6-полюсных моторов</p>
4310	Чувствительность обнаружения препятствий в фазе замедления
	<p>При обнаружении препятствия происходит смена направления движения (реверс) N.V: установить значение 60 для 6-полюсных моторов</p>
01-99	<p>От 1% до 99% 01 = минимальная чувствительность... 99 = максимальная чувствительность</p>
4900	Количество повторных автоматических закрытий после срабатывания систем безопасности (защита от столкновений)
00	Повторные попытки не производятся
01-03	<p>От 1 до 3 попыток автоматического закрытия. Рекомендуемое значение, равное или меньшее, чем значение параметра P2. Автоматическое закрытие выполняется только в случае, если ворота полностью открыты</p>
5000	Реакция на срабатывание фотоэлементов FT1 при открытии
00	ОТКЛЮЧЕНО. Фотоэлементы не установлены
01	СТОП. Остановка до поступления очередной команды
02	НЕМЕДЛИТЕЛЬНЫЙ РЕВЕРС. При пересечении луча ворота немедленно закрываются
03	ВРЕМЕННАЯ ОСТАНОВКА. При пересечении луча открытие ворот прекращается. После восстановления луча ворота продолжают ОТКРЫВАТЬСЯ
04	РЕВЕРС С ЗАДЕРЖКОЙ. При пересечении луча открытие ворот прекращается. После восстановления луча ворота ЗАКРЫВАЮТСЯ
5102	Реакция на срабатывание фотоэлементов FT1 при закрытии
00	ОТКЛЮЧЕНО. Фотоэлементы не установлены
01	СТОП. Остановка движения до поступления очередной команды
02	НЕМЕДЛИТЕЛЬНЫЙ РЕВЕРС. При пересечении луча ворота немедленно открываются

03	ВРЕМЕННАЯ ОСТАНОВКА. При пересечении луча открытие ворот прекращается. После восстановления луча ворота продолжают ЗАКРЫВАТЬСЯ
04	РЕВЕРС С ЗАДЕРЖКОЙ. При пересечении луча открытие ворот прекращается. После восстановления луча ворота ОТКРЫВАЮТСЯ
52 01	Реакция на срабатывание фотоэлементов FT1 при закрытых воротах
00	Прерывание луча фотоэлементов запрещает цикл открывания
01	Прерывание луча фотоэлементов не запрещает цикл открывания
02	Прерывание луча фотоэлементов инициирует цикл открывания
53 00	Реакция на срабатывание фотоэлементов FT2 при открытии
00	ОТКЛЮЧЕНО. Фотоэлементы не установлены
01	СТОП. Остановка движения до поступления очередной команды
02	НЕМЕДЛИТЕЛЬНЫЙ РЕВЕРС. При пересечении луча ворота немедленно открываются
03	ВРЕМЕННАЯ ОСТАНОВКА. При пересечении луча открытие ворот прекращается. После восстановления луча ворота продолжают ОТКРЫВАТЬСЯ
04	РЕВЕРС С ЗАДЕРЖКОЙ. При пересечении луча открытие ворот прекращается. После восстановления луча ворота ОТКРЫВАЮТСЯ
54 00	Реакция на срабатывание фотоэлементов FT2 при закрытии
00	ОТКЛЮЧЕНО. Фотоэлементы не установлены
01	СТОП. Остановка движения до поступления очередной команды
02	НЕМЕДЛИТЕЛЬНЫЙ РЕВЕРС. При пересечении луча ворота немедленно открываются
03	ВРЕМЕННАЯ ОСТАНОВКА. При пересечении луча открытие ворот прекращается. После восстановления луча ворота продолжают ЗАКРЫВАТЬСЯ
04	РЕВЕРС С ЗАДЕРЖКОЙ. При пересечении луча открытие ворот прекращается. После восстановления луча ворота ОТКРЫВАЮТСЯ
55 01	Реакция на срабатывание фотоэлементов FT2 при закрытых воротах
00	Прерывание луча фотоэлементов запрещает цикл открывания
01	Прерывание луча фотоэлементов не запрещает цикл открывания
02	Прерывание луча фотоэлементов инициирует цикл открывания
56 00	Закрытие через 6 секунд после пересечения фотоэлементов (FT1-FT2) N.B.: Параметр не активен, если установлено значение параметров AB 03 или AB 04
00	ОТКЛЮЧЕНО
01	ВКЛЮЧЕНО. Ворота закроются через 6 секунд после освобождения фотоэлемента FT1
02	ВКЛЮЧЕНО. Ворота закроются через 6 секунд после освобождения фотоэлемента FT2
60 01	Электроторможение при достижении концевого выключателя
00	ОТКЛЮЧЕНО
01	ВКЛЮЧЕНО. Система включит торможение при достижении упора или концевого выключателя
61 01	Электроторможение при срабатывании фотоэлементов
00	ОТКЛЮЧЕНО
01	ВКЛЮЧЕНО. Торможение при срабатывании фотоэлементов
62 01	Электроторможение при получении команды "СТОП"

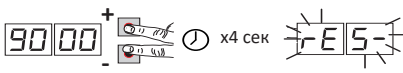
00	ОТКЛЮЧЕНО
01	ВКЛЮЧЕНО. Торможение при получении команды "СТОП"
63 01	Электроторможение перед сменой направления движения
00	ОТКЛЮЧЕНО
01	ВКЛЮЧЕНО. Торможение перед сменой направления движения. При смене открытия на закрытие и при закрытия на открытие
64 05	Длительность электроторможения ВНИМАНИЕ! Установленное значение должно обеспечивать оптимальное торможение
01-20	Настраиваемое значение 1 до 2 десятых сек.
65 08	Усилие торможения ВНИМАНИЕ! Установленное значение должно обеспечивать оптимальное торможение
04-08	C = минимальное усилие... B = максимальное усилие
71 01	Положение привода относительно проема ворот (взгляд со стороны привода)
00	Мотор установлен слева от проема
01	Мотор установлен справа от проема
72 01	Использование концевых выключателей Н.В.: После изменения параметра необходимо обесточить блок, дождаться отключения дисплея, подключить питание и повторить процедуру программирования
00	Концевые выключатели не установлены
01	Установлены концевые выключатели открытого и закрытого положения ворот
02	Установлен выключатель открытого положения ворот
73 00	Конфигурация чувствительной кромки COS1
00	Чувствительная кромка НЕ УСТАНОВЛЕНА
01	НС контакт (нормально замкнутый). Реверс ворот только при открытии
02	Резистивный контакт 8k2. Реверс ворот только при открытии
03	НС контакт (нормально замкнутый). Реверс ворот при движении в любом направлении
04	Резистивный контакт 8k2. Реверс ворот при движении в любом направлении
74 00	Конфигурация чувствительной кромки COS2
00	Чувствительная кромка НЕ УСТАНОВЛЕНА
01	НС контакт (нормально замкнутый). Реверс ворот только при закрытии
02	Резистивный контакт 8k2. Реверс ворот только при закрытии
03	НС контакт (нормально замкнутый). Реверс ворот при движении в любом направлении
04	Резистивный контакт 8k2. Реверс ворот при движении в любом направлении
75 01	Конфигурация энкодера Н.В.: После изменения параметра - обесточить блок, дождаться пока дисплей отключится и затем вновь подключить к сети. Повторить процедуру программирования
00	Энкодер не установлен
01	Оптический энкодер (8 импульсов/оборот)
02	Магнитный энкодер (1 импульс/оборот). <i>Только для серии E30</i>
76 00	Конфигурация 1 канала радиоприемника (PR1)

77 01	Конфигурация 2 канала радиоприемника (PR2)
00	ПОШАГОВЫЙ РЕЖИМ
01	ЧАСТИЧНОЕ ОТКРЫТИЕ
02	ОТКРЫТИЕ
03	ЗАКРЫТИЕ
04	СТОП
05	СВЕТ СОПРОВОЖДЕНИЯ. Выход COR управляется с пульта дистанционного управления. Свет остается включенным, пока пульт активен. Параметр 79 игнорируется
06	СВЕТ СОПРОВОЖДЕНИЯ в пошаговом режиме. Выход COR управляется с пульта дистанционного управления. Параметр 79 игнорируется
07	СИГНАЛЬНАЯ ЛАМПА. Выход FLASHING LIGHT управляется с пульта дистанционного управления. Лампа включена, пока пульт активен. Параметр 78 игнорируется
08	СИГНАЛЬНАЯ ЛАМПА в пошаговом режиме. Выход FLASHING LIGHT управляется с пульта дистанционного управления. Параметр 78 игнорируется

78 00	Режим работы сигнальной лампы
00	Непрерывное свечение. Режим для лампы с платой модуляции светового сигнала
01	Медленное мерцание
02	Медленное мерцание при открытии и быстрое при закрытии

79 02	Режим работы света сопровождения
00	Отключено
01	Импульсный режим. Лампа активна несколько секунд в момент старта
02	Лампа активна только во время движения ворот
03-90	От 3 до 90 сек. Индикатор остается включенным после завершения маневра
92-98	От 2 до 8 минут. Индикатор остается включенным после завершения маневра
99	Активация электрозамка. Подключение электрозамка к выходу COR (рис. 5)

80 00	Конфигурация таймерного входа Когда таймерный вход активен, ворота открываются и остаются открытыми. По истечении времени таймера ворота закрываются
00	Когда таймерный вход активен, ворота открываются и остаются открытыми. Все иные сигналы игнорируются
01	Когда таймерный вход активен, ворота открываются и остаются открытыми. Все сигналы воспринимаются. В полностью открытом положении таймерный вход снова активизируется

90 00	Восстановление заводских установок ПРИМЕЧАНИЕ. Процедура возможна только при отсутствии пароля защиты
	
<p>ВНИМАНИЕ! Восстановление заводских установок отменяет все ранее выполненные настройки. После восстановления убедитесь, что параметры соответствуют установке. Заводские установки можно восстановить с помощью кнопок "+" и "-":</p> <ul style="list-style-type: none"> • Отключить питание • Нажмите и удерживайте кнопки + (PLUS) и - (MINUS), пока устройство не включится • Индикация «E5» мерцает на доспоее в течении 4 сек. • Заводские настройки восстановлены 	

Серийный номер блока управления Серийный номер состоит из значений параметров от $n0$ до $n6$ N.B.: Значения в таблице указаны для примера		
$n001$	Версия блока управления	Серийный номер получается путем объединения значений параметров от $n0$ до $n6$. Например, в таблице указаны значения (рядом с параметрами), из которых получается серийный номер: 01234567890123
$n123$	Год производства	
$n245$	Неделя производства	
$n367$		
$n489$	Серийный номер	
$n501$		
$n623$	Версия ПО	

Количество отработанных циклов Количество циклов определяется из значений параметров от $o0$ до $o6$ умноженных на 100. N.B.: Значения в таблице указаны для примера		
$o001$	Количество выполненных маневров	Пример: $0123 \times 100 = 12.300$ маневров
$o123$		

Количество часов в работе Количество маневров определяется из значений параметров от $h0$ до $h1$ N.B.: Значения в таблице указаны для примера		
$h001$	Количество часов в работе	Пример: $0123 = 123$ часа
$h123$		

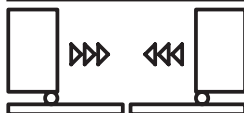
Количество дней в работе Номер состоит из значений параметров от $d0$ до $d1$ N.B.: Значения в таблице указаны для примера		
$d001$	Количество дней в работе	Пример: $0123 = 123$ дня
$d123$		

Установка пароля. Установка пароля предотвращает доступ посторонних лиц к настройкам. С активной защитой ($CP=01$) параметры могут быть просмотрены, но значения НЕ МОГУТ быть изменены. Для управления доступом к системе автоматизации ворот используется только один пароль. ВНИМАНИЕ: При утере пароля обратитесь в службу технической поддержки		
---	--	--

$P100$ $P200$ $P300$ $P400$	Установка пароля:	<ul style="list-style-type: none"> Введите желаемые значения для параметров $P1$, $P2$, $P3$ и $P4$ Используйте кнопки UP ▲ и DOWN ▼ для просмотра параметра CP Одновременно нажмите и удерживайте кнопки "+" и "-" в течении 4 секунд В подтверждение сохранения пароля дисплей мерцает Выключите и снова включите блок управления. Защита паролем активирована ($CP=01$)
	Процедура временной разблокировки:	
	Процедура отмены пароля:	

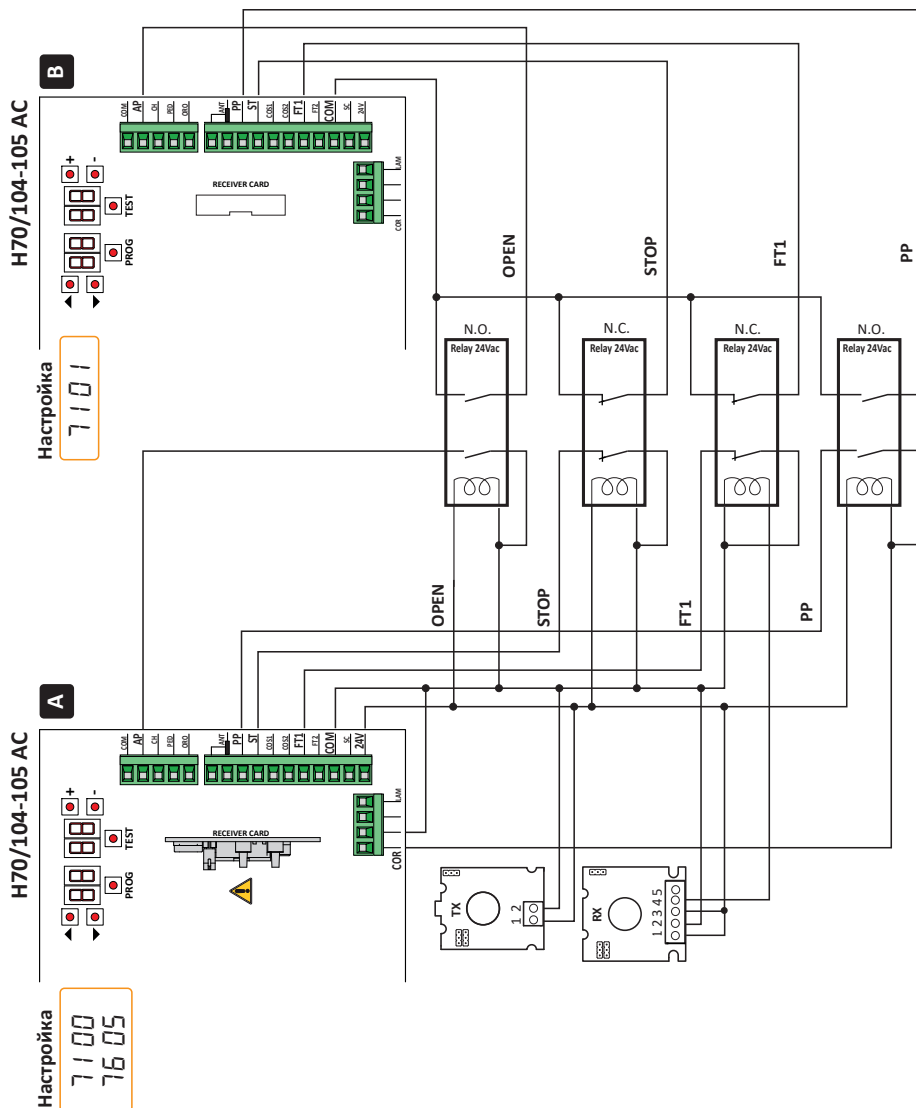
$CP00$	Изменение пароля
00	Защита отключена
01	Защита включена

14 Установка двух откатных оппозитных приводов



Два оппозитно установленных привода откатных ворот могут быть подключены для синхронной работы.
 Для подключения использовать реле 24 Vac.
 Произвести подключение в соответствии с рисунком.
 Радиоканал установить в один из блоков управления **A** или **B**.

Используйте выход **COR** для управления радиосигналом. Установите значение параметра **76 05**



15 Состояние систем безопасности и командных входов

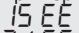
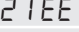


Если в данный момент нет активных команд, нажмите кнопку TEST и проверьте возможные ошибки

дисплей	ВОЗМОЖНАЯ ПРИЧИНА	ПРИ ПРОГРАММИРОВАНИИ	ПРИ УСТАНОВКЕ
88 5b(Sb)	Открыта крышка разблокировки	-	Закрыть крышку разблокировки, повернуть ключ в вертикальное положение. Проверить подключение концевика разблокировки (в корпусе привода, над рычагом)
88 18	Контакт СТОП не замкнут	-	Установить кнопку СТОП (НЗ) или установить перемычку ST - COM
88 17	Чувствительная кромка COS1 не подключена или подключена неправильно	Если устройство не используется, установить значение параметра 73 00	Если устройство не используется установить перемычку COS1 - COM
88 16	Чувствительная кромка COS1 не подключена или подключена неправильно	Если устройство не используется, установить значение параметра 74 00	Если устройство не используется, установить перемычку COS1 - COM
88 15	Фотоэлементы FT1 не подключены или подключены неправильно	Если устройство не используется, установить значения параметров 50 00 и 51 00	Если устройство FT1 не используется, установить перемычку FT1-COM. Проверить соответствие подключений схеме (рис. 8)
88 14	Фотоэлементы FT2 не подключены или подключены неправильно	Если устройство не используется, установить значения параметров 53 00 и 54 00	Если устройство FT2 не используется, установить перемычку FT2-COM. Проверить соответствие подключений схеме (рис. 8)
88 FE	Оба концевых выключателя в разомкнутом состоянии или они не подключены	-	Проверить подключение концевых выключателей
88 FA	Оба концевых выключателя в разомкнутом состоянии или они не подключены	Если отображается не соответствующий позиции ворот концевой выключатель - проверить параметр 71	-
88 FC	Концевой выключатель откр. положения ворот не подключен	-	Проверить подключение концевых выключателей
88 FC	Оба концевых выключателя в разомкнутом состоянии или они не подключены	Если отображается не соответствующий позиции ворот концевой выключатель - проверить параметр 71.	-
88 FC	Концевой выключатель закр. положения ворот не подключен	-	Проверить подключение концевых выключателей
PP 00	Если происходит произвольная подача команд - поврежден вход (НО) или вышла из строя кнопка управления	-	Проверить контакты PP - COM и подключенную кнопку
CH 00		-	Проверить контакты CH - COM и подключенную кнопку
AP 00		-	Проверить контакты AP - COM и подключенную кнопку
PE 00		-	Проверить контакты PED - COM и подключенную кнопку
OR 00	Если происходит произвольная подача команд - поврежден вход (НО) или таймер вышел из строя	-	Проверить контакты ORO - COM. Если вход не используется - перемычку не устанавливать

Н.В.: Для выхода из режима TEST необходимо повторно нажать кнопку TEST.

Рекомендуется устранять неисправности устройств безопасности и входов управления с помощью корректировки параметров.

16 Ошибки и неисправности

ОТКАЗ	ДИСПЛЕЙ	ВОЗМОЖНАЯ ПРИЧИНА	УСТРАНЕНИЕ
Ворота не открываются и не закрываются	Индикатор POWER не горит	Отсутствует питание	Проверить питающий кабель
		Перегорел предохранитель	Обесточить блок управления. Заменить предохранитель
	Пример:    мерцает	Ошибка в настройке параметров	Установить и сохранить требуемые параметры
Ошибка при программировании движения		Предохранитель F2 отключен или поврежден. Отсутствует питание аксессуаров	Поправить или заменить предохранитель F2
		Случайно нажата кнопка TEST	Повторить программирование
Пульт дистанционного управления имеет ограниченную дальность действия или не работает	-	Радиопередача затруднена металлоконструкциями стен	Установить выносную антенну (не более 10м)
	-	Снижен заряд батареи	Заменить батарею в пульте
Сигнальная лампа не работает	-	Вышла из строя лампа или нарушена проводка	Проверьте лампу и провода подключения
Индикатор открытых ворот не работает	-	Вышла из строя лампа или нарушена проводка	Проверьте лампу и провода подключения
Неверное направление движения ворот	-	Неверное подключение проводов двигателя	Поменять подключение двух из трех проводов X-Y-Z или Z-Y-X

Н.В.: Нажмите кнопку TEST, чтобы отключить сигнал об отказе. Если при подаче следующей команды на дисплее снова появляется сигнал отказа - проблема не была решена

17 Ручной режим (только для H70/104AC)

В случае отключения питания, ворота могут быть переведены в ручной режим. Для разблокировки ворот следуйте инструкциям, приведенным в руководстве по эксплуатации и техническому обслуживанию приводов. При получении первой команды после отключения электропитания привод начинает движение на открытие провода проверку настроек (см. главу 18). Восстановление установок произойдет при достижении концевого выключателя.

18 Режим восстановления

При получении первой команды после сбоя питания блок управления запускает маневр в режиме восстановления. В режиме восстановления сигнальная лампа мерцает с частотой: 3 сек. включено, 1,5 сек. выключено. Во время этой процедуры происходит восстановление установок.
Предупреждение! Не подавайте управляющих команд до окончания маневра открытия и закрытия. Восстановление установок произойдет при достижении концевого выключателя

19 Начальное тестирование

Тестирование должно выполняться квалифицированным техническим персоналом. От установщика требуется оценить требуемое усилие и выбрать в настройках блока управления соответствующие значения скорости и крутящего момента. Необходимо убедиться, что ворота с электроприводом остаются в пределах, определенных стандартами EN 12453 и EN 12445. Убедитесь, что соблюдаются положения главы 1 «ОБЩИЕ ПРЕДУПРЕЖДЕНИЯ»:

- Включите источник питания;
- Убедитесь, что все подключенные элементы управления работают правильно;
- Проверьте ход и замедление;
- Проверьте усилие перемещения в соответствии с EN 12453 и EN12445;
- Убедитесь, что защитные устройства установлены и подключены правильно;
- Отключите от электросети, затем снова подключите;
- Установить ворота в начальном положении. Убедитесь, что программирование прошло успешно для открытого и закрытого положения ворот;
- Проверьте настройки концевых выключателей (если он установлен);
- Проверьте правильность работы системы в ручном режиме;

20 Техническое обслуживание

Выполняйте плановое техническое обслуживание каждые 6 месяцев.

Проверьте чистоту и работоспособность.

Если устройство содержит грязь, влагу, насекомых или другие посторонние вещества, отключите его от сети и очистите плату и корпус.

Повторите процедуру начальной установки после очистки.

Если на печатной плате обнаружена коррозия, оцените необходимость замены самой платы.

21 Утилизация



Продукт может быть утилизирован только квалифицированным техническим персоналом, следуя соответствующим процедурам для правильного и безопасного удаления продукта. Этот продукт состоит из различных материалов. Некоторые из этих материалов могут быть переработаны, в то время как другие должны быть правильно утилизированы на специальных предприятиях по переработке или утилизации отходов, указанных местным законодательством, применимым к данной категории продуктов. Не выбрасывайте этот продукт, как бытовые отходы. Соблюдайте местное законодательство.

Необходим отдельный сбор мусора или передача продукта поставщику при покупке нового продукта. Местное законодательство может предусматривать значительные штрафы за неправильную утилизацию данного продукта.

Предупреждение! Части этого продукта могут содержать вещества, которые являются вредными для окружающей среды и представляют риск для здоровья при неправильной утилизации.