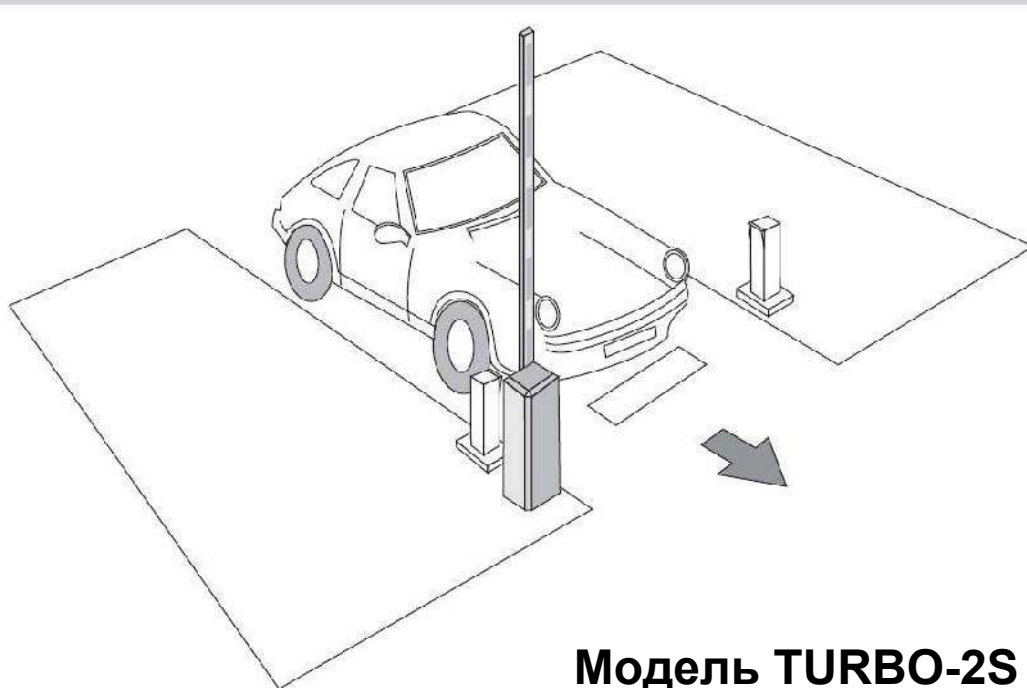


АВТОМАТИЧЕСКИЙ ШЛАГБАУМ
Инструкция по монтажу и эксплуатации

GANT



Модель TURBO-2S

ОБЩИЕ ТРЕБОВАНИЯ БЕЗОПАСНОСТИ

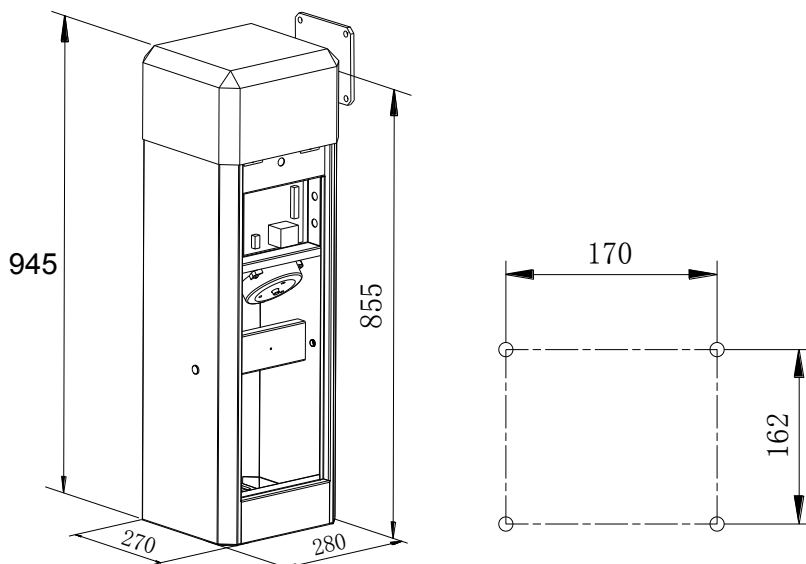
Внимание! Необходимо строго соблюдать требования по безопасности при проведении монтажа и обслуживания устройства.

1. Перед проведением монтажа, сервисного обслуживания или любых других работ с изделием, необходимо отключить электропитание.
2. Корпус устройства должен быть заземлен. Необходимо применять устройства защиты от утечки на землю в цепи электропитания.
3. Для подачи питания должен применяться кабель с сечением не менее 1,5 мм².
4. Не изменять заводскую проводку внутри изделия.
5. При пропадании электропитания необходимо отключить изделие от сети, а затем открыть дверь и вращать рукоятку ручного перемещения для подъема стрелы.
6. Хранить устройства управления (пульт ДУ) в недоступном для детей месте. Устройства управления должны размещаться на высоте не менее 1,5 м над землей.
7. Применять пульт ДУ только в случае нахождения устройства в поле зрения.
8. Открывать дверь корпуса или крышку блока управления при работающем приводе опасно.
9. Эта инструкция предназначена исключительно для технического персонала, который ознакомлен и понимает принцип действия устройства и элементов безопасности для автоматизированных ворот и дверей в соответствии с действующим законодательством.

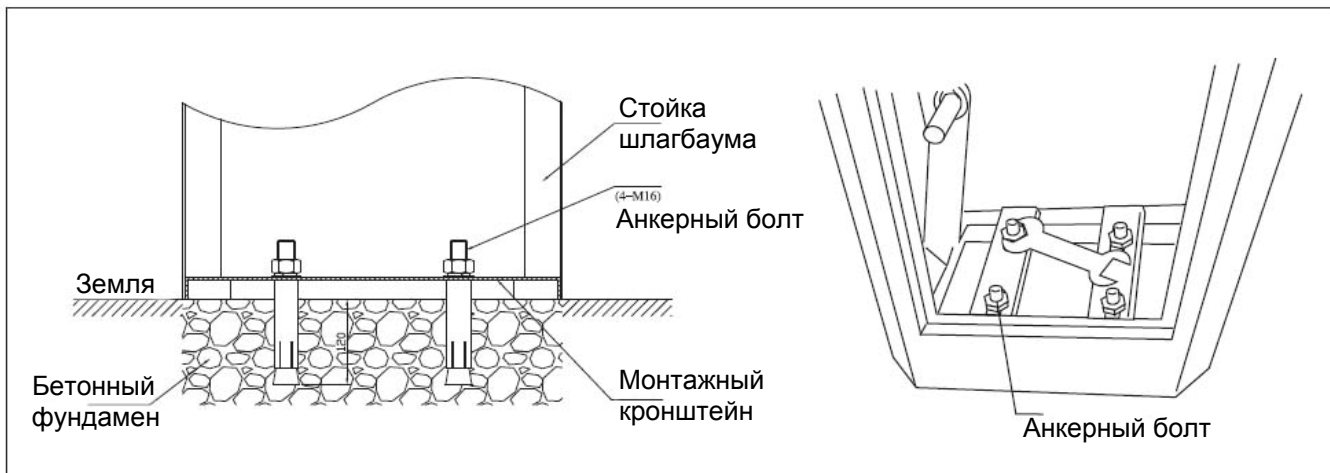
Технические характеристики

Напряжение питания	220 В, 50 Гц
Мощность электромотора	250 Вт
Время открытия/закрытия	2 сек
Длина стрелы	до 4 м
Ресурс	1 000 000 циклов
Размеры	280мм x 270мм x 945мм
Вес	55 кг
Температура среды	-20°C~+50°C

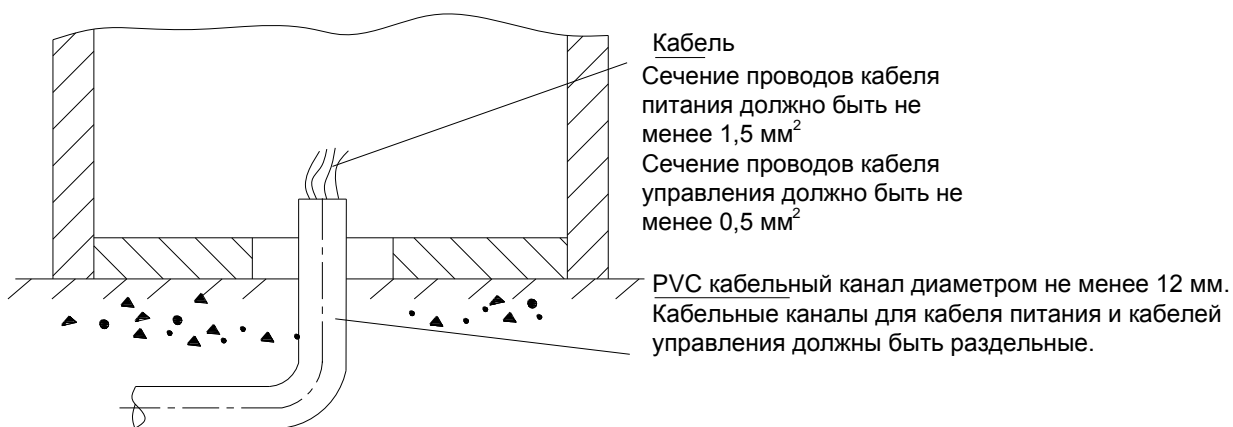
Габаритные размеры



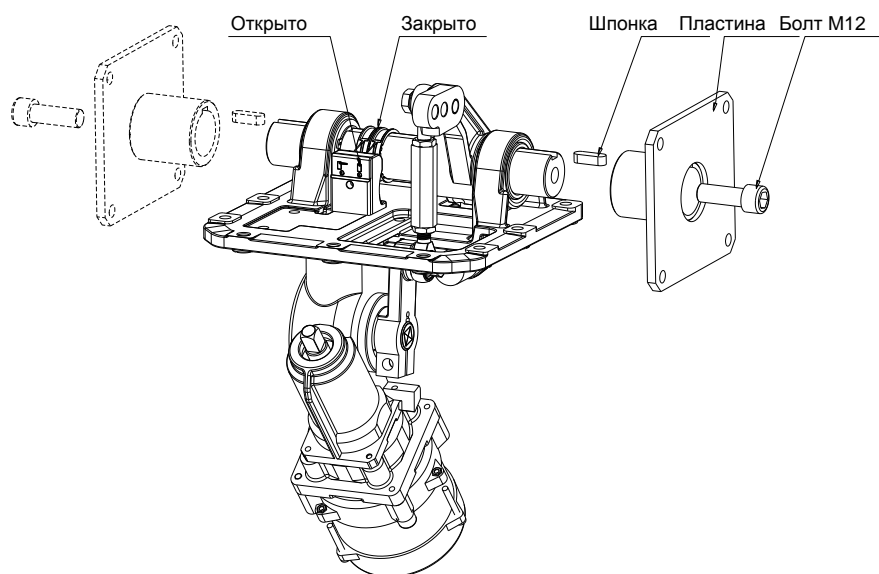
Монтаж



Подвод кабеля

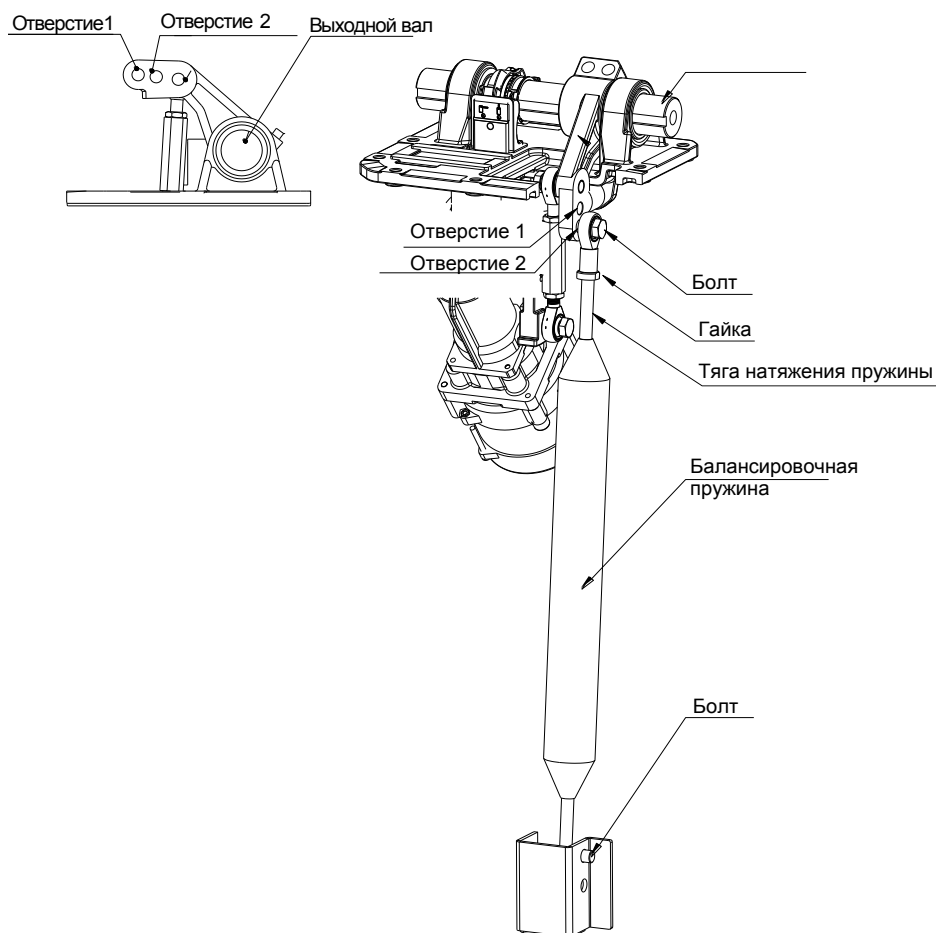


Установка стрелы (слева/справа)



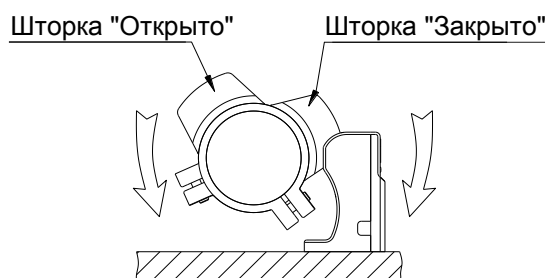
Балансировка стрелы пружиной

Пружина балансировки настроена для стрелы длиной 4 м на заводе при производстве. Если длина стрелы была изменена до 3 м и менее, необходимо произвести новую балансировку пружины. Для этого необходимо отключить шлагбаум от сети. Вручную перевести стрелу в положение открыто. Отсоединить тягу натяжения пружины, предварительно расконтрив контргайку. Переставить болт крепления стрелы из отверстия 1 в отверстие 2. Подсоединить тягу натяжения и законтрить ее гайкой.



Настройка концевых выключателей

Шлагбаум поставляется с оптическими концевыми выключателями, которые уже настроены для оптимального движения стрелы и не требуют перенастройки.



В случае необходимости настройки концевых выключателей открутить винт М4 на соответствующей шторке того выключателя, повернуть его на оси на требуемый угол и зажать винт.

Настройка и подключения.

Внимание! В шлагбауме установлена новая плата управления



ВА-4(красный LED) - Пульт ДУ поддерживаемый платой управления!

Перед началом эксплуатации необходимо очистить память приемника! Для этого нажмите и удерживайте кнопку "AN" на блоке управления не менее 8 сек, пока не прекратится звуковой сигнал.

Чтобы записать пульты дистанционного управления (обучение): нажмите кнопку «AN» (см. Схему платы управления № 13 на рис. 10) на плате управления, раздастся звуковой сигнал, затем нажмите кнопку пульта дистанционного управления, которую вы хотите использовать, прозвучит подтверждающий короткий сигнал. На этом процесс обучения закончен. Можно использовать до 25 пультов дистанционного управления.

Удаление пульта дистанционного управления: чтобы стереть все существующие пульты дистанционного управления, нажмите и удерживайте кнопку «AN» пока звучит звуковой сигнал, отпустите кнопку, как только он перестанет звучать. Это означает, что все пульты дистанционного управления были полностью стерты.

- Пульт работает в одноканальном режиме. При каждом нажатии кнопки пульта дистанционного управления шлагбаум будет открываться, останавливаться, закрываться или останавливать цикл.

DIP-switch (SW)

Position	DIP-switch	Function
1	ON	Режим бесконтактного переключателя NC.
	OFF	Режим бесконтактного переключателя NO.
2	ON	Автозакрытие включено.
	OFF	Автозакрытие выключено.
3	ON	В этом положении плата управления находится в состоянии программирования.
	OFF	Нормальное рабочее состояние платы управления

- Установка автоматического закрытия:

Включение и настройка функции автоматического закрытия может быть выполнена только с помощью пульта, записанного во встроенный приемник блока управления!

Внимание! Функцию автоматического закрытия рекомендуется включать только при использовании фотоэлементов!

Время автоматического закрытия можно настроить в диапазоне от 0 до 44 секунд. Включите второй и третий DIP-переключатель (№5 «SW» на рис.10) в положение ON. Нажмите кнопку пульта ДУ, чтобы стрела открылась, выдержите паузу в соответствии с вашими требованиями (диапазон составляет 0 ~ 44 секунды), закройте шлагбаум кнопкой пульта, верните DIP-переключатель 3 в положение OFF. Таким образом, функция автоматического закрытия будет установлена и сохранена.

- Отключение функции автоматического закрытия: Включите второй и третий DIP-переключатели (см. Схему платы управления № 5 на рис. 10) в положение «ON». Нажмите кнопку пульта дистанционного управления, чтобы открыть шлагбаум. Когда стрела остановится в вертикальном положении, подождите, пока стрела не закроется автоматически (45 секунд). После того, как стрела остановится в горизонтальном положении, немедленно верните DIP-переключатель 3 в положение OFF. Таким образом, функция автоматического закрытия будет отключена.

Настройка функций безопасности:

Включение защитной функции автореверса при обнаружении препятствия:

- Поверните переменный резистор 'Force Adj. VR1 '(см. Схему платы управления №14 на рис.10) отверткой. Сопротивление можно увеличивать или уменьшать вращением по часовой стрелке или против часовой стрелки.
- Если подъем стрелы работает свободно и может автоматически реверсировать в случае препятствия во время закрывания и останавливаться в случае препятствия во время открытия, то регулировка завершена.

Контроллер петли

- Если детектор петли обнаруживает транспортные средства во время закрытия стрелы, стрела немедленно откроется и останется открытой до тех пор, пока автомобили не выйдут из петли, после того, как автомобили выйдут из петли, стрела будет продолжать закрываться.
- Если детектор петли обнаруживает транспортные средства, когда стрела находится в открытом положении, панель будет оставаться в остановленном состоянии до тех пор, пока транспортные средства не выйдут из петли. После того, как автомобили выйдут из петли, стрела закроется. Если петлевой детектор обнаруживает автомобили, когда стрела закрыта, она не перемещается.
- Стрела будет продолжать открываться, если детектор петли обнаружит автомобили во время открытия. После прохождения транспортными средствами петли стрела закроется.

Фотоэлементы:

- Если инфракрасный луч прерывается во время закрытия, стрела немедленно откроется.

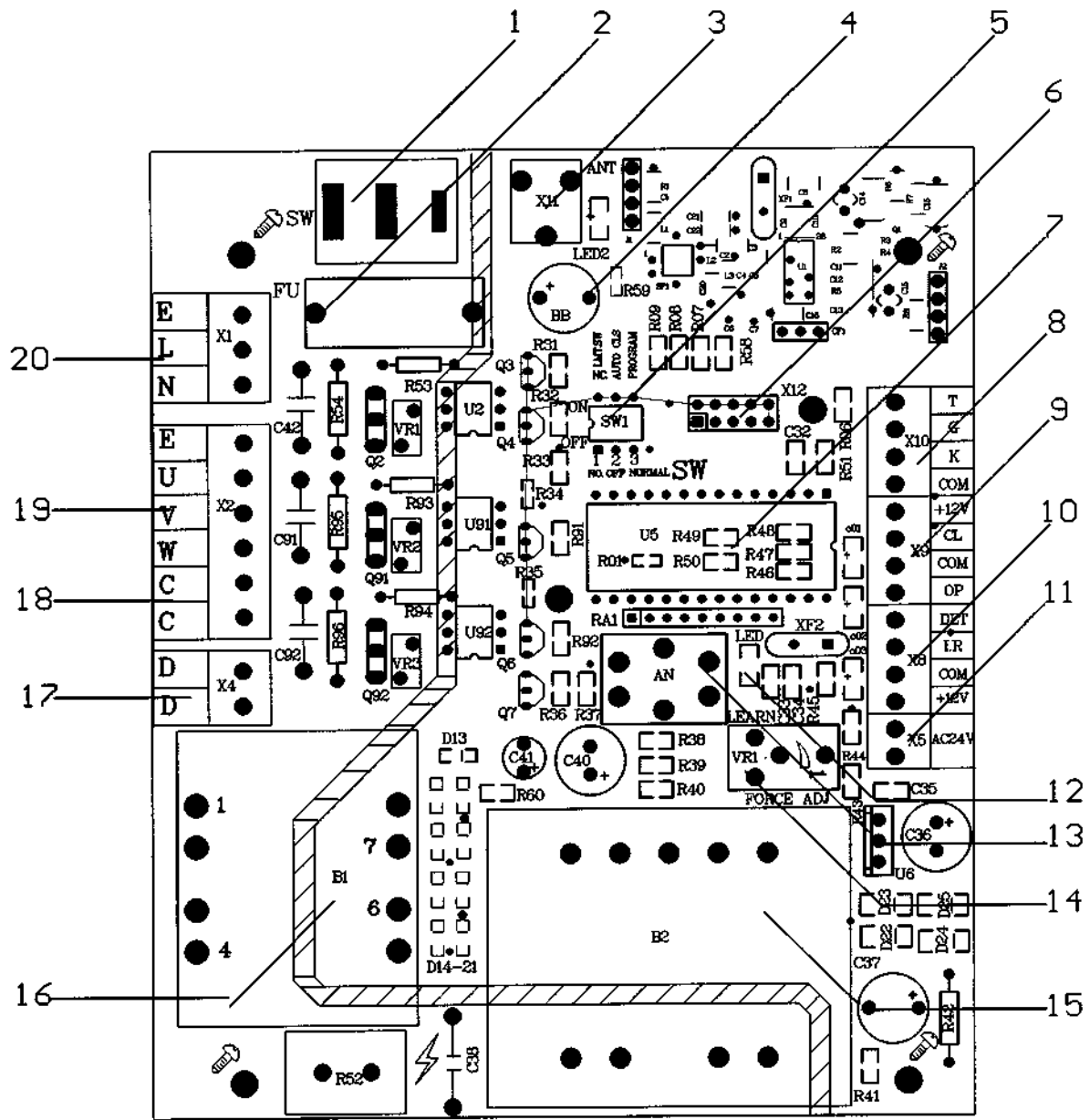
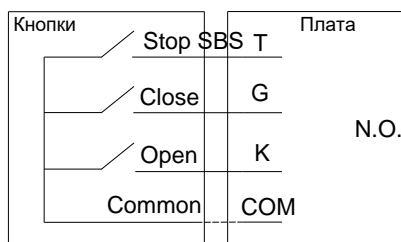


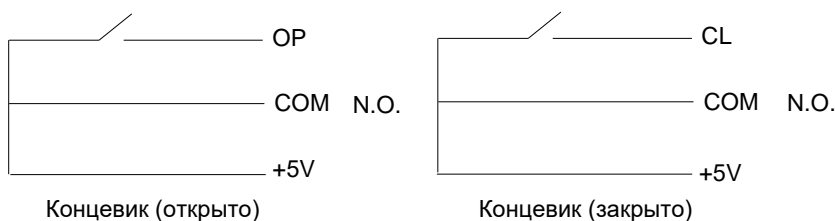
Рис.10 Плата управления

Наименование позиций на плате (Рис.10)

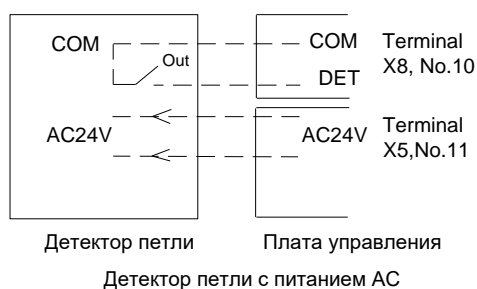
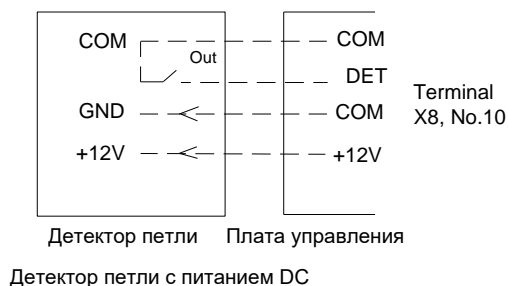
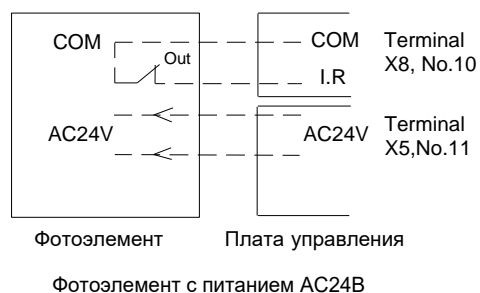
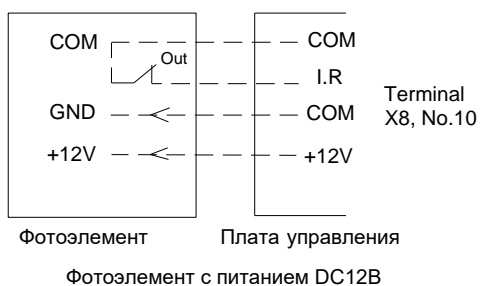
1. Выключатель питания: ON/OFF
2. Предохранитель: 5А, Ø5x20
3. Антенна: ANT
4. Зуммер: DC12V
5. DIP-переключатель
6. Микросхема памяти: 93C66
7. MCU: PIC16C57C
8. Внешние кнопки управления: Т (Stop, SBS), G (Close), К (Open), COM(CO)



9. Безконтактные переключатели (концевики): CL (Close), COM (Com), OP (Open), +12V(DC +12V)



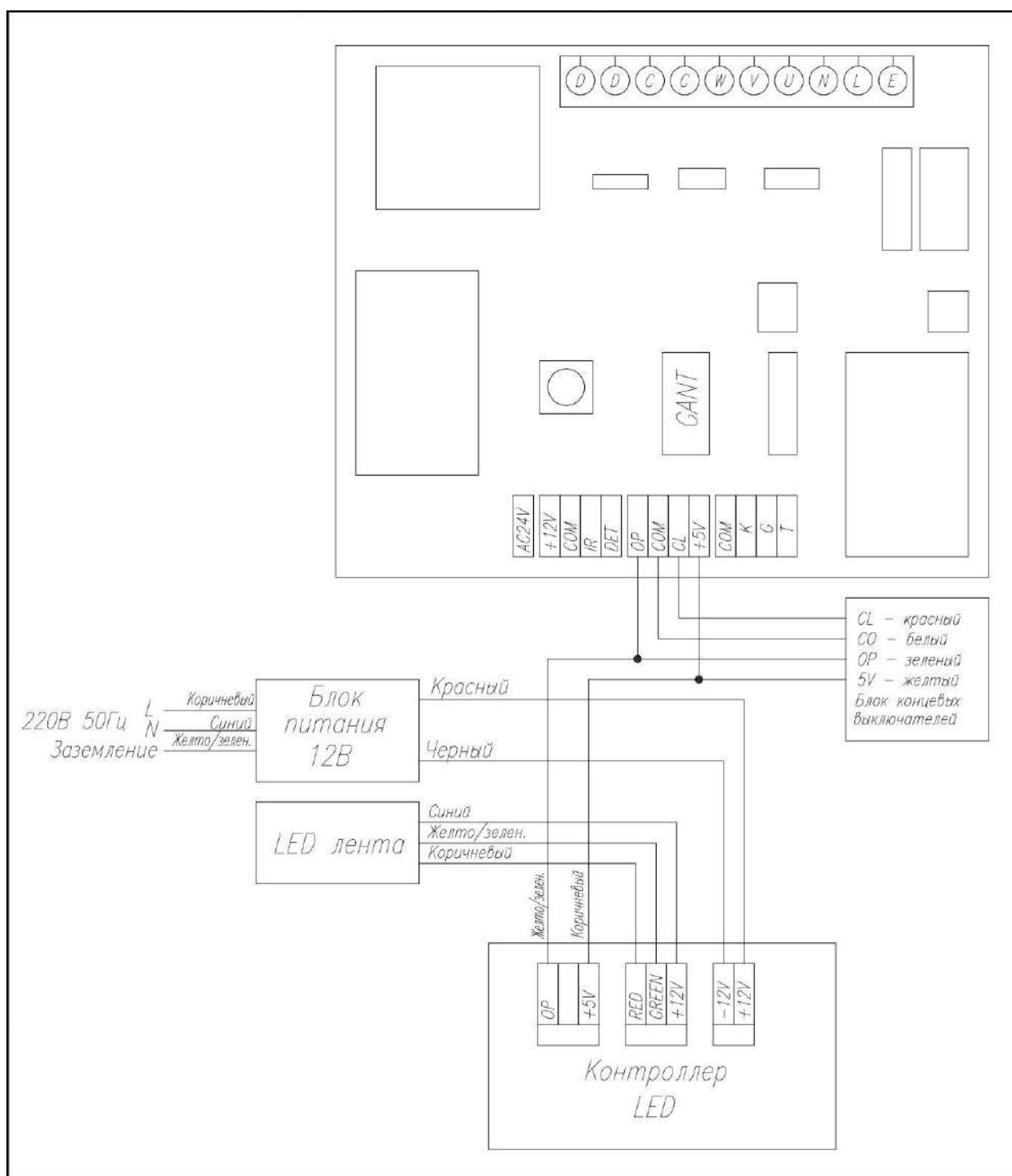
10. Питание внешних устройств: +12V (DC +12V), COM (GND, CO), DET (Контроллер петли, нормально открытый контакт NO), I.R. (Фотоэлемент, нормально закрытый контакт NC)



11. Выход питания внешних устройств: AC24V
12. Индикатор питания : LED
13. Кнопка записи пультов (AN): LEARN

14. Чувствительность препятствия: По часовой +, Против часовой –
15. Трансформатор: 220V/12Vx2
16. Трансформатор: 110V/ 8.8V 4W
17. Сигнальная лампа: AC220V
18. Конденсатор мотора: 10 μ F 450V AC
19. Мотор: U (Com), V (Positive direction), W (Opposite Direction), E (Earth)
20. Питание: E (Earth), L (Live), N (Neutral) AC220V

Подключение LED- подсветки:



Сервисное обслуживание

Сервисное обслуживание шлагбаума проводится не реже 1 раза в 6 месяцев или через каждые 50 000 циклов открывания/закрывания.

Перечень операций сервисного обслуживания

- Общий осмотр изделия;
- Проверка состояния монтажного основания;
- Проверка состояния конструкции тумбы шлагбаума на предмет разрушения или предельного износа;
- Проверка элементов крепления тумбы на монтажное основание;
- Протяжка элементов крепления тумбы на монтажное основание;
- Проверка стрелы на предмет механического повреждения, образования трещин и изломов;
- Проверка состояния крепёжных элементов стрелы к выходному валу;
- Протяжка крепёжных элементов стрелы к выходному валу;
- Проверка крепления фотоэлементов и их стоек;
- Проверка электрических соединений и протяжка клемм фотоэлементов;
- Герметичность корпусов фотоэлементов;
- Протирка корпусов фотоэлементов;
- Проверка состояния сигнальной лампы/ламп и их работоспособности, замена лампочки в сигнальной лампе;
- Проверка состояния демпферных накладок и световозвращающих наклеек стрелы;
- Проверка механизма аварийной разблокировки;
- Смазка и регулировка механизма системы аварийной разблокировки;
- Проверка уравнивания стрелы пружиной при разблокированном механизме шлагбаума;
- Проверка состояния пружины и узлов её крепления;
- Регулировка пружины;
- Регулировка механических упоров стрелы шлагбаума;
- Протяжка креплений привода шлагбаума;
- Проверка состояния шарниров электропривода;
- Смазка шарниров электропривода;
- Проверка надежности и безопасности подключения электропитания, герметичности вводов блока управления и приводов, протяжка электрических клемм;
- Проверка срабатывания фотоэлементов в процессе работы шлагбаума;
- Проверка работы концевых выключателей на замедление/остановку стрелы;
- Проверка работоспособности устройств управления.