

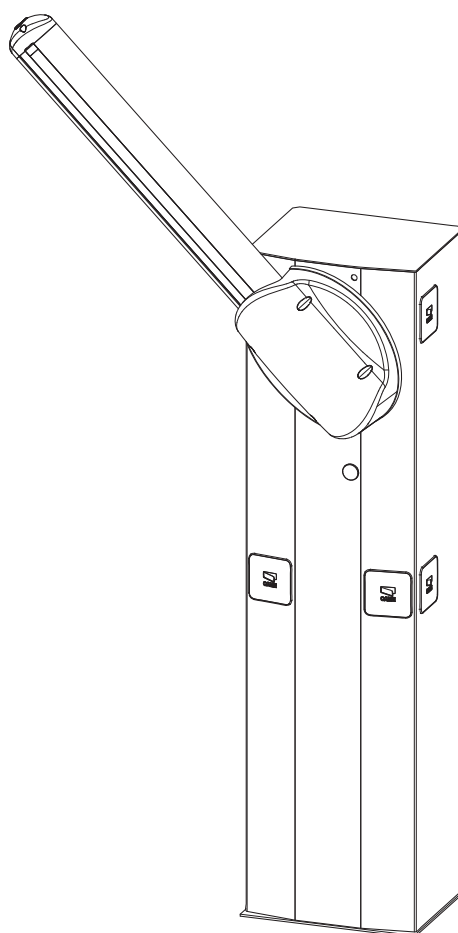


CE

119GV18RU

АВТОМАТИКА
ДЛЯ ДОРОЖНЫХ ШЛАГБАУМОВ

СЕРИЯ
GARD



ИНСТРУКЦИЯ ПО УСТАНОВКЕ
G3250



Русский

RU

Оглавление

Условные обозначения	стр. 4
Назначение и ограничения в использовании	стр. 4
Назначение	стр. 4
Ограничения в использовании	стр. 4
Описание	стр. 4
Технические характеристики	стр. 4
Описание компонентов	стр. 5
Габаритные размеры	стр. 6
Монтаж	стр. 6
Предварительные проверки	стр. 6
Инструменты и материалы	стр. 6
Типология кабелей и минимальные сечения	стр. 7
Вариант системы	стр. 7
Установка монтажного основания	стр. 8
Монтаж автоматики	стр. 9
Балансировка стрелы	стр. 14
Регулировка концевых выключателей	стр. 15
Ручная разблокировка шлагбаума	стр. 16
Описание блока управления	стр. 16
Технические характеристики	стр. 16
Основные компоненты	стр. 17
Электрические подключения	стр. 17
Привод и концевые выключатели	стр. 17
Питание и аксессуары	стр. 18
Устройства управления	стр. 18
Устройства сигнализации и оповещения	стр. 19
Устройства безопасности	стр. 19
Регулировка скорости движения и замедления	стр. 19
Выбор режимов и функций	стр. 20
Регулировки	стр. 20
Активирование радиуправления	стр. 21
Антенна	стр. 21
Плата радиоприемника	стр. 21
Передатчики	стр. 21
Программирование	стр. 22
Подключение двух синхронных шлагбаумов	стр. 23
Указания по технике безопасности	стр. 24
Техническое обслуживание	стр. 24
Периодическое техническое обслуживание	стр. 24
Внеплановое техническое обслуживание	стр. 25
Устранение неполадок	стр. 26
Утилизация отходов	стр. 26
Декларация о соответствии ЕС	стр. 27



ВНИМАНИЕ!

Важные правила техники безопасности: ПРОЧИТАЙТЕ ВНИМАТЕЛЬНО!



Предисловие

Это изделие должно использоваться исключительно по прямому назначению. Любое другое применение рассматривается как опасное. SAME Cancelli Automatici S.p.A. не несет никакой ответственности за ущерб, вызванный неправильным, ошибочным или небрежным использованием изделия. Действие гарантии, а значит и правильная установка изделия обусловлены соблюдением технических характеристик и правильной процедуры монтажа в соответствии с определенными правилами, мерами безопасности и соответствующим использованием, указанными в технической документации на эти товары. • Следует хранить эти предупреждения вместе с инструкциями по установке и эксплуатации компонентов автоматической системы.

Перед установкой

(проверка существующего состояния: если проверка дала отрицательные результаты, необходимо повременить с началом монтажных работ до тех пор, пока условия работы не будут полностью соответствовать требованиям безопасности)

- Монтаж и настройка оборудования должны выполняться исключительно квалифицированным персоналом
- Необходимо выполнять монтаж, прокладку кабелей, электрические подключения и наладку системы в соответствии с установленными правилами, мерами безопасности и соответствующим использованием, указанными в технической документации на эти товары
- Перед тем как приступить к выполнению каких-либо работ, необходимо внимательно прочитать все инструкции; неправильный монтаж может стать источником опасности и привести к нанесению ущерба людям или имуществу
- Необходимо проверить, чтобы стрела шлагбаума была в хорошем состоянии, отрегулирована и сбалансирована, исправно открывалась и закрывалась. Кроме того, следует установить, при необходимости, надлежащие защитные приспособления или дополнительные сенсоры безопасности
- Если автоматическая система должна быть установлена на высоте ниже 2,5 м над полом или другим покрытием, следует проверить необходимость в установке дополнительных защитных приспособлений и/или предупреждающих знаков
- Следует убедиться в том, что открывание шлагбаума не приведет к возникновению опасных ситуаций
- Запрещается устанавливать автоматику в перевернутом положении или на элементы, склонные к прогибанию. При необходимости следует использовать усилительные детали в местах крепления
- Запрещается устанавливать створки в местах, где дорога идет под уклоном (на наклонной поверхности)
- Необходимо проверить, чтобы вблизи не было ирригационных устройств, которые могут намочить привод сверху вниз.

Монтаж

- Необходимо разметить и отделить участок проведения монтажных работ с целью предотвращения доступа к нему посторонних, особенно детей
- Нужно проявлять максимальную осторожность при обращении с автоматикой, масса которой превышает 20 кг. При необходимости следует воспользоваться специальными инструментами для безопасной транспортировки системы
- Устройства безопасности (фотоэлементы, чувствительные коврики, профили, аварийные кнопки и т.д.) должны устанавливаться в соответствии с требованиями действующих нормативов, норм безопасности, с учетом состояния окружающей среды, типа требуемого обслуживания и характера воздействия на автоматические шлагбаумы. Места, которые несут в себе опасность сдавливания, зажима и затягивания, должны быть защищены с помощью надлежащих сенсоров
- Необходимо сообщить пользователю обо всех остаточных рисках
- Все устройства управления открыванием (кнопки, ключи-выключатели, считыватели магнитных карт и т.д.) должны быть установлены на расстоянии не менее 1,8 м от периметра рабочей зоны шлагбаума и вне досягаемости для людей снаружи. Кроме того, контактные устройства управления (выключатели, проксимити-устройства и т.д.) должны быть установлены на высоте не менее 1,5 м и не должны быть общедоступны
- На автоматический шлагбаум должна быть нанесена идентификационная маркировка
- Перед тем как подать напряжение на шлагбаум, необходимо убедиться в том, что идентификационные данные соответствуют параметрам сети
- Следует обеспечить должное заземление автоматического шлагбаума в соответствии с действующими нормами безопасности.
- Необходимо прикрепить постоянную табличку, указывающую на расположение устройства разблокировки, если таковая отсутствует
- Все устройства управления в режиме "Присутствие оператора" должны находиться в месте, откуда можно свободно наблюдать за движущимися створками дверей и зоной прохода
- Рекомендуется использовать там, где это необходимо, наклейку с указанием места расположения устройства разблокировки.

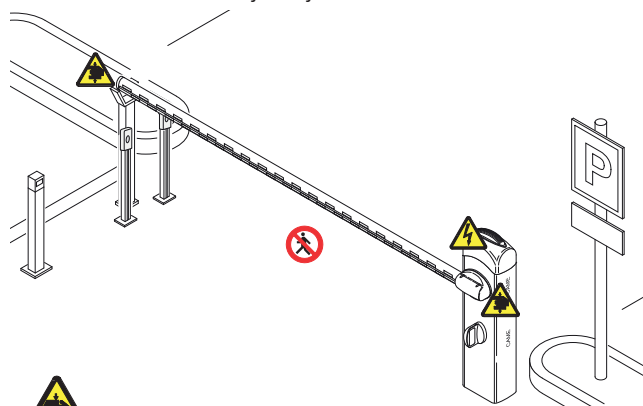
- Перед тем как сдать систему конечному пользователю, необходимо проверить соответствие показателей системы требованиям норматива EN 12453 (толкающее усилие створки), убедиться в правильной настройке автоматики, исправной работе устройств безопасности и разблокировки привода
- Следует прикрепить на видном месте, где это необходимо, предупреждающие знаки (например, табличку ворот).

Специальные инструкции и рекомендации для пользователей

- Необходимо оставлять свободным и чистым участок действия шлагбаума. Следует проверить, чтобы в зоне действия фотоэлементов и петель датчика обнаружения ТС не было растительности и препятствий
- Не позволять детям играть с переносными или фиксированными командными устройствами или находиться в зоне движения стрелы шлагбаума. Необходимо держать брелоки-передатчики и другие устройства в недоступном для детей месте во избежание случайного запуска системы
- Следует часто проверять систему на наличие возможных неполадок в работе или других следов износа или повреждений на подвижных конструкциях, компонентах автоматической системы, местах крепления, проводке и доступных подключениях. Необходимо следить за чистотой и смазкой механизмов движения (петлей) и скольжения (направляющих)
- Выполнять функциональную проверку работы фотоэлементов каждые шесть месяцев. Необходимо следить за тем, чтобы стекла фотоэлементов были всегда чистыми (можно использовать слегка увлажненную водой мягкую тряпку; категорически запрещается использовать растворители или другие продукты бытовой химии, которые могут повредить устройства)
- В том случае, если необходимо произвести ремонт или регулировку автоматической системы, следует разблокировать привод и не использовать его до тех пор, пока не будет обеспечены безопасные условия работы системы
- Следует обязательно отключить электропитание перед тем, как разблокировать привод вручную. Необходимо внимательно ознакомиться с инструкциями
- Пользователю КАТЕГОРИЧЕСКИ ЗАПРЕЩАЕТСЯ выполнять ДЕЙСТВИЯ, НЕ УКАЗАННЫЕ И НЕ ПРЕДУСМОТРЕННЫЕ в инструкциях. Для ремонта, внепланового технического обслуживания, регулировки или изменения автоматической системы следует ОБРАЩАТЬСЯ В СЛУЖБУ ТЕХНИЧЕСКОЙ ПОДДЕРЖКИ
- Необходимо отмечать выполнение проверочных работ в журнале периодического технического обслуживания.

Особые инструкции и рекомендации для всех

- Следует избегать контакта с петлями или другими подвижными механизмами шлагбаума во избежание травм
- Запрещается находиться в зоне действия шлагбаума во время движения стрелы
- Запрещается препятствовать движению стрелы, так как это может привести к возникновению опасных ситуаций
- Следует всегда уделять особое внимание опасным местам, которые должны быть обозначены специальными символами и/или черно-желтыми полосами
- Во время использования ключа-выключателя или устройства управления в режиме «Присутствие оператора» необходимо постоянно следить за тем, чтобы в радиусе действия подвижных механизмов системы не было людей
- Стрела шлагбаума может начать движение в любой момент, без предварительного сигнала
- Необходимо всегда отключать электропитание перед выполнением работ по чистке или техническому обслуживанию системы.



Осторожно. Возможно травмирование рук.



Опасность поражения электрическим током.



Запрещен проход во время работы автоматической системы.

Условные обозначения



Этот символ обозначает раздел, требующий внимательного прочтения.



Этот символ обозначает раздел, связанный с вопросами безопасности.



Этот символ обозначает раздел, предназначенный для ознакомления конечного пользователя.

Назначение и ограничения в использовании

Назначение

Шлагбаум 001G3250 был разработан и изготовлен компанией CAME Cancelli Automatici S.p.A. для использования на частных и общественных парковках, в коллективном жилом секторе и местах с интенсивным автомобильным движением в полном соответствии с действующими нормами безопасности.



Запрещается использовать устройство не по назначению и устанавливать его вразрез с указаниями, содержащимися в настоящей инструкции.

Ограничения в использовании

Проезд шириной до 3,25 метров со временем открывания от 2 до 6 секунд.

Описание

Тумба изготовлена из листовой стали толщиной 2 мм, оцинкованной и окрашенной эпоксидной порошковой краской. Возможность комплектации специальными устройствами и дополнительными принадлежностями CAME.

Монтажное основание, изготовленное из оцинкованной стали, оснащено четырьмя накладными пластинами с крепежными болтами. Фланец крепления стрелы, изготовленный из оцинкованной стали, позволяет быстро и надежно заблокировать стрелу. Внутри тумбы расположены: блок управления, механические упоры безопасности, концевые выключатели, балансировочная пружина и неревверсивный привод с корпусом из литого под давлением алюминия. Привод имеет червячный редуктор с постоянной консистентной смазкой и органами вращения на смазанных подшипниках.

001G3250 - Шлагбаум из оцинкованной, окрашенной стали с возможностью установки дополнительных принадлежностей.

Важное примечание - Выбор левосторонней или правосторонней конфигурации шлагбаума должен быть сделан в момент оформления заказа. На всех иллюстрациях в настоящей инструкции приведена левосторонняя конфигурация шлагбаума.

Обязательные аксессуары:

001G03250 - Стрела трубчатая, полуовального сечения из окрашенного в белый цвет алюминия, L = 3,5 м, в комплекте с профилем для паза, противоударным профилем, внутренней усилительной вставкой, дюралайтом, кабелем для подключения дюралайта и красными светоотражающими наклейками.

001G03250DX - Стрела трубчатая, полуовального сечения из окрашенного в белый цвет алюминия, L = 3,5 м, в комплекте с профилем для паза, противоударным профилем, внутренней усилительной вставкой, дюралайтом, кабелем для подключения дюралайта и красными светоотражающими наклейками.

001G03250DX - Стрела трубчатая, полуовального сечения из окрашенного в белый цвет алюминия, L = 3,5 м, в комплекте с профилем для паза, противоударным профилем, внутренней усилительной вставкой, дюралайтом, кабелем для подключения дюралайта и красными светоотражающими наклейками.

Дополнительные аксессуары:

001G0468 - Консоль для фотоэлементов DELTA-I и DELTA-SI.

001G04601 - Адаптер для установки сигнальных ламп серии Kiago с помощью соответствующего кронштейна 001KIAROS.

002LB38 - Плата аварийного питания с возможностью подключения № 3 аккумуляторов, 12 В - 7 Ач.

Важно! Проверьте, чтобы все аксессуары, а также устройства управления и безопасности были производства компании CAME; оригинальные компоненты гарантируют исправность работы системы, упрощают ее эксплуатацию и техническое обслуживание.

Технические характеристики

Электропитание мотора: =24 В - 50/60 Гц

Макс. потребляемый ток: 15 А

Мощность: 300 Вт

Макс. вращающий момент: 200 Нм

Передаточное отношение: 1/202

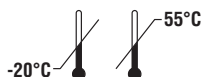
Время открывания: 2÷6 с

Интенсивн. использ.: интенсивн. исп.

Класс защиты: IP54

Масса: 47 кг

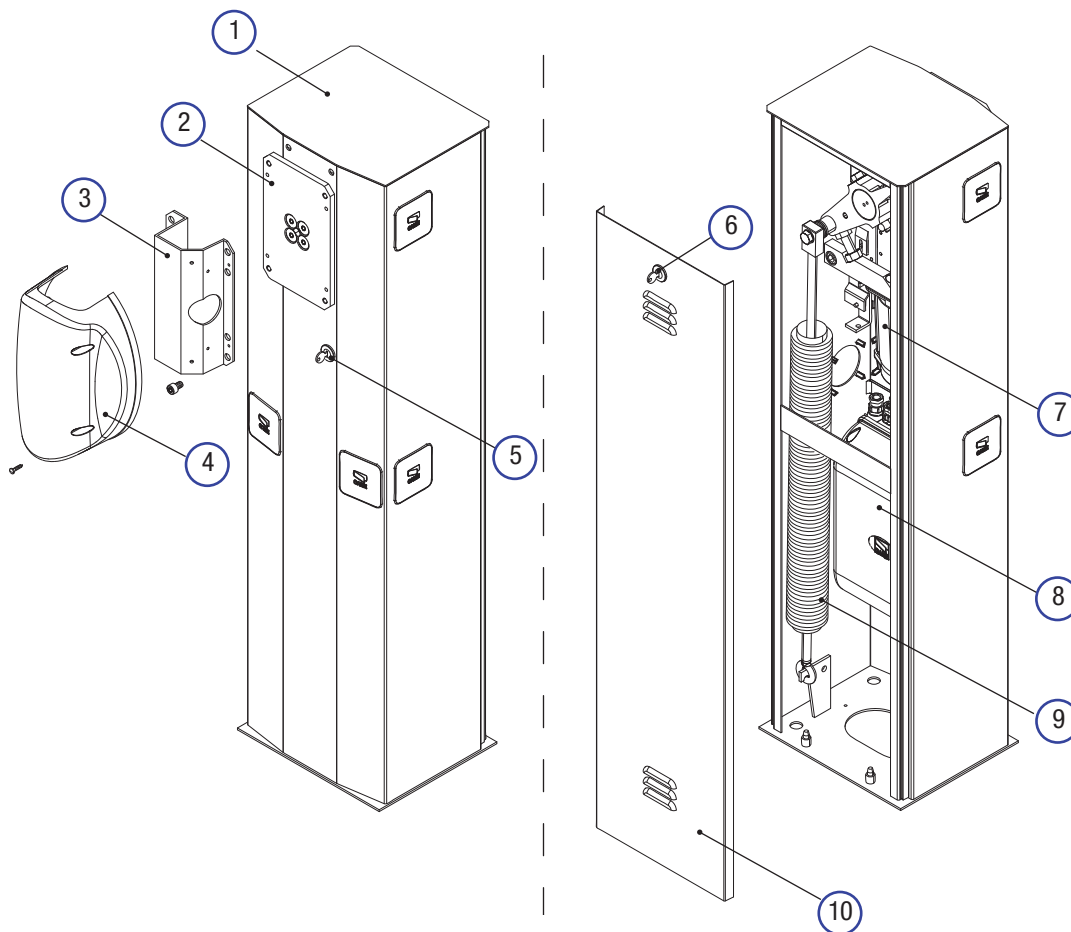
Класс изоляции: I



Описание компонентов

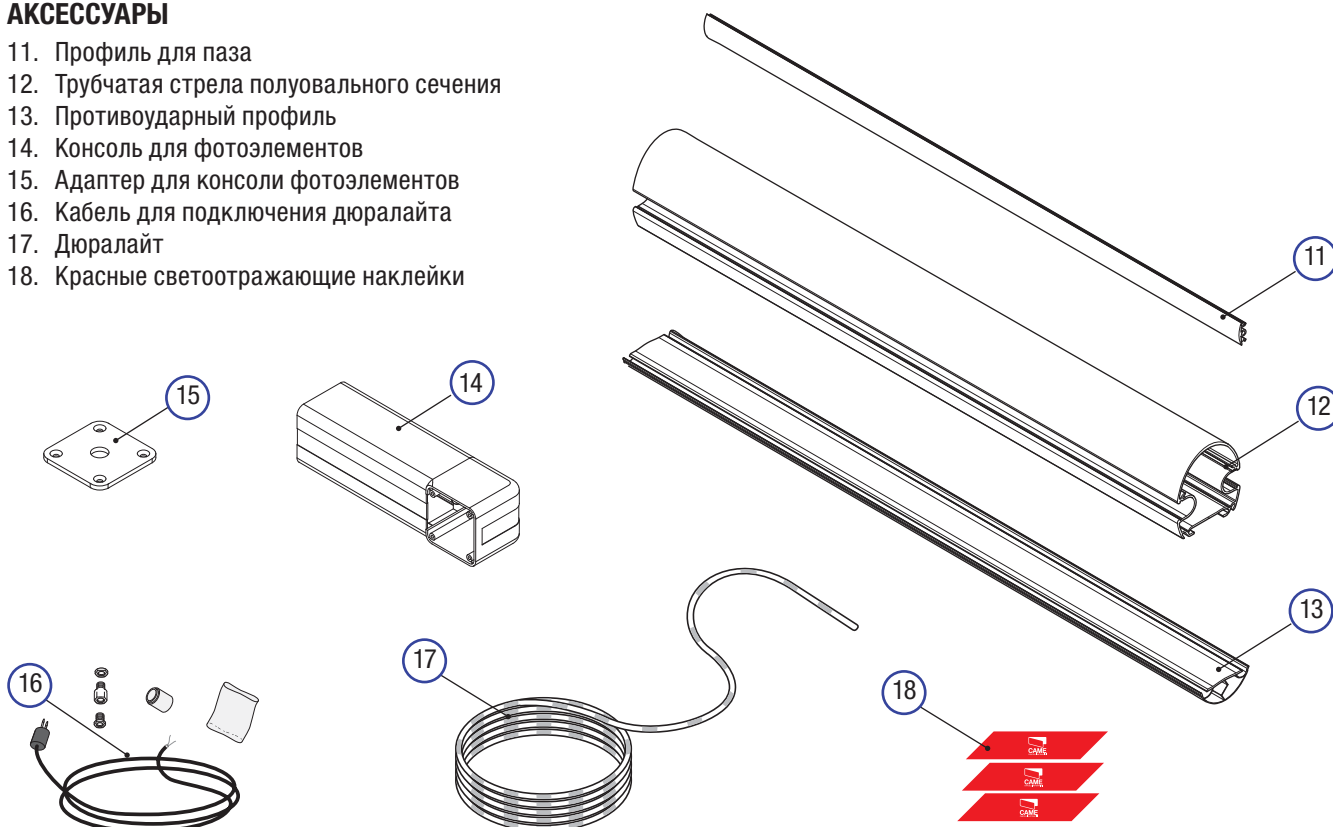
ШЛАГБАУМ

1. Тумба
2. Пластина передающего вала
3. Кожух для крепления стрелы
4. Защитная крышка
5. Разблокировка привода с помощью индивидуального ключа
6. Замок дверцы с индивидуальным ключом
7. Привод
8. Блок управления
9. Балансировочная пружина
10. Смотровая дверца

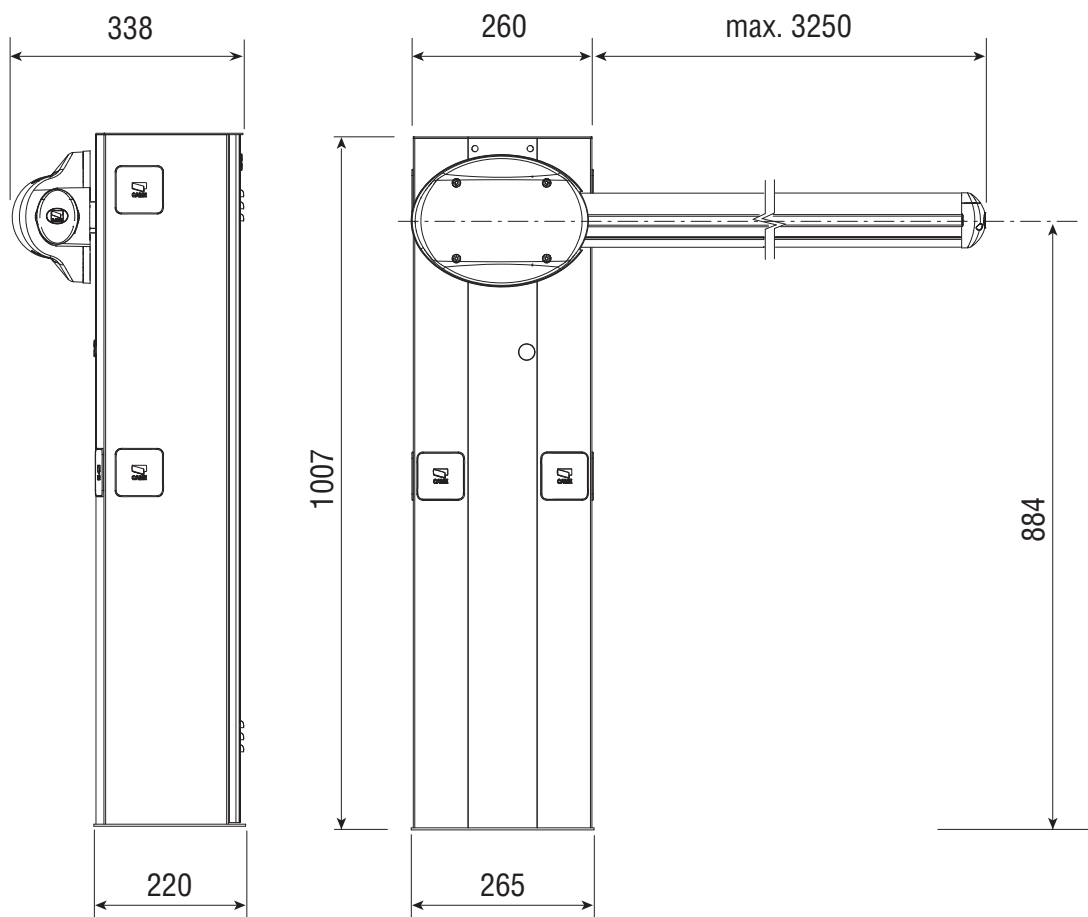


АКСЕССУАРЫ

11. Профиль для паза
12. Трубчатая стрела полуовального сечения
13. Противоударный профиль
14. Консоль для фотоэлементов
15. Адаптер для консоли фотоэлементов
16. Кабель для подключения дюралайта
17. Дюралайт
18. Красные светоотражающие наклейки



Размеры



Монтаж

⚠ Установка должна производиться квалифицированным персоналом в полном соответствии с требованиями действующих норм безопасности.

Предварительные проверки

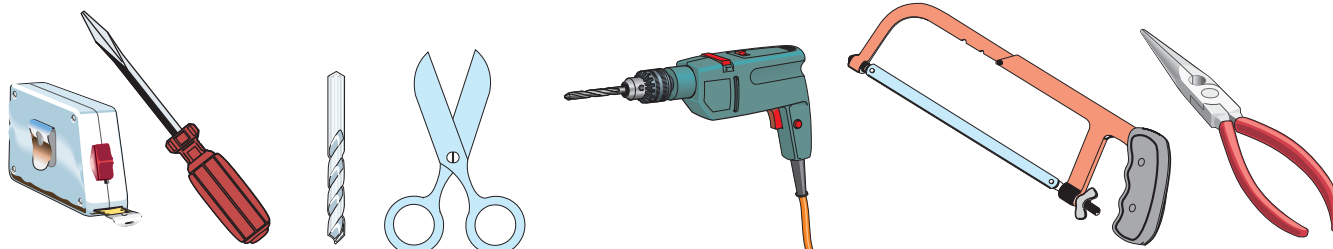
⚠ Перед началом монтажных работ выполните следующее:

Убедитесь в том, что питание блока управления осуществляется от отдельной линии с соответствующим автоматическим выключателем, и расстояние между контактами составляет не менее 3 мм.

- Приготовьте лотки и каналы для проводки кабеля, гарантирующие надежную защиту от механических повреждений.
- Подготовьте дренажную трубу, которая позволит избежать застоя воды, способного привести к окислению используемых материалов.
- **⊕** Убедитесь в том, чтобы между внутренними соединениями кабеля, обеспечивающими непрерывность контура безопасности, и другими токопроводящими частями была предусмотрена дополнительная изоляция.

Инструменты и материалы

Перед началом монтажных работ убедитесь в наличии всех необходимых инструментов и материалов, которые позволят произвести установку системы в полном соответствии с действующими нормами безопасности. На рисунке представлен минимальный набор инструментов, необходимых для проведения монтажных работ.



Типология кабелей и минимальные сечения

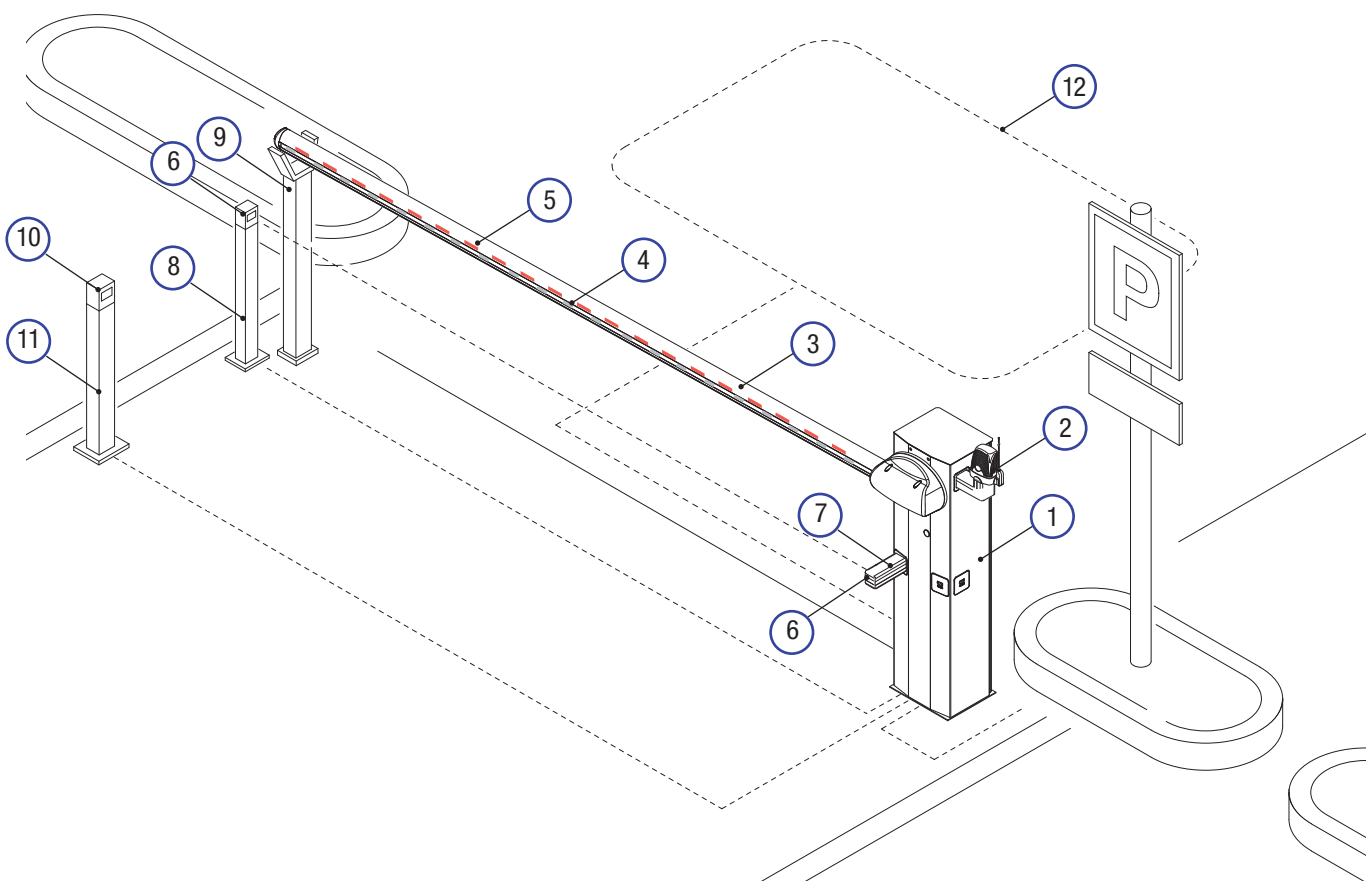
Подключение	Тип кабеля	Длина кабеля 1 < 10 м	Длина кабеля 10 < 20 м	Длина кабеля 20 < 30 м
Напряжение питания 230 В	FROR CEI 20-22 CEI EN 50267-2-1	3G x 1,5 мм ²	3G x 1,5 мм ²	3G x 2,5 мм ²
Напряжение питания мотора 24 В		3G x 1,5 мм ²	3G x 1,5 мм ²	3G x 2,5 мм ²
Сигнальная лампа		2 x 1,5 мм ²	2 x 1,5 мм ²	2 x 1,5 мм ²
Фотоэлементы (передатчики)		2 0,5 x 1,5 0,5 мм ²	2 x 0,5 мм ²	2 0,5 x 1,5 0,5 мм ²
Фотоэлементы (приемники)		4 x 1,5 0,5 мм ²	4 x 1,5 0,5 мм ²	4 x 1,5 0,5 мм ²
Электропитание аксессуаров		2 0,5 x 1,5 0,5 мм ²	2 0,5 x 1,5 0,5 мм ²	2 x 1 мм ²
Устройства управления и безопасности		2 0,5 x 1,5 0,5 мм ²	2 0,5 x 1,5 0,5 мм ²	2 0,5 x 1,5 0,5 мм ²
Подключение антенны	RG58	макс. 10 м		

Важное примечание: если длина кабеля отличается от приведенной в таблице, его сечение определяется на основании реального потребления тока подключенными устройствами и в соответствии с указаниями, содержащимися в нормативе CEI EN 60204-1.

Для последовательных подключений, предусматривающих большую нагрузку на тот же участок цепи, значения в таблице должны быть пересмотрены с учетом реальных показателей потребления и фактических расстояний. При подключении устройств, не рассматриваемых в данной инструкции, следует руководствоваться технической документацией соответствующего изделия.

Вариант системы

1. Шлагбаумы 001G3250
2. Сигнальная лампа
3. Стрела полуовального сечения
4. Дюралайт
5. Красные светоотражающие наклейки
6. Фотоэлементы
7. Консоль для фотоэлементов
8. Стойка под фотоэлементы
9. Неподвижная опора
10. Устройство управления (кодонаборная клавиатура, магнитный ключ, проксимити-устройство и т.д.)
11. Стойка для устройства управления
12. Металлодетектор

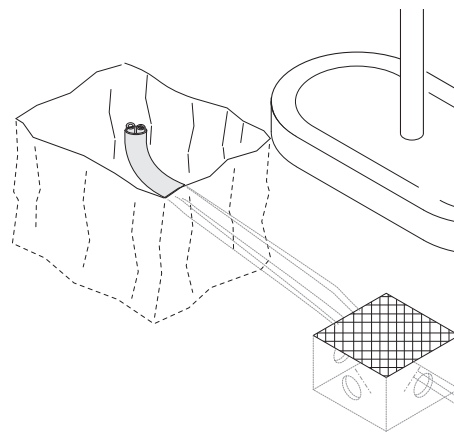
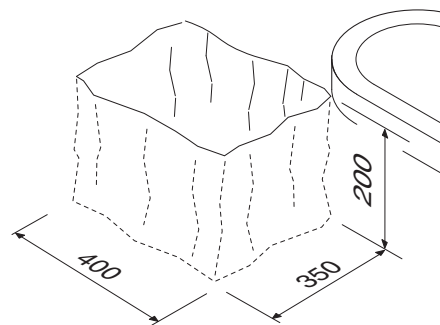


Установка монтажного основания

! Приведенные ниже рисунки носят иллюстративный характер, так как пространство для крепления автоматики и аксессуаров может меняться от случая к случаю. Таким образом, выбор наиболее подходящего решения должен осуществляться установщиком на месте.

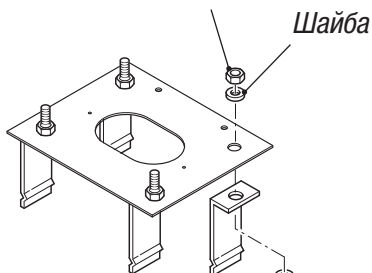
Произведите выемку грунта под монтажное основание, подготовьте гофрированные трубы, необходимые для проведения соединений с разветвительным колодцем.

Важное примечание: количество труб зависит от варианта автоматической системы и предусмотренных дополнительных устройств.

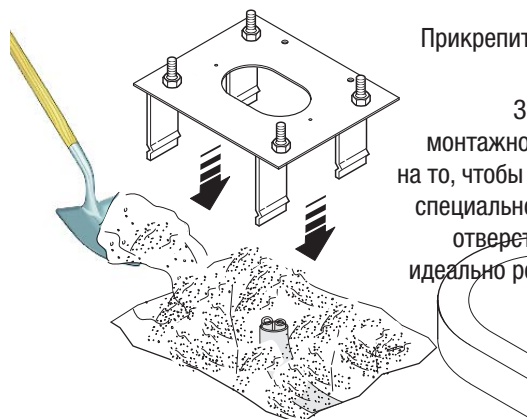


Гайка M12 UNI 5588

Шайба



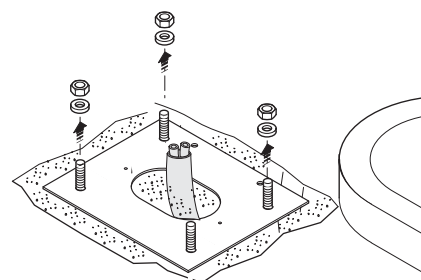
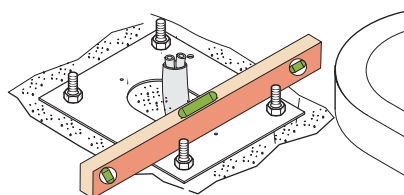
Винт M12 x 40 UNI 5739



Прикрепите 4 накладные пластины к монтажному основанию.

Заполните яму бетоном, погрузите в него монтажное основание, обращая особое внимание на то, чтобы гофрированные трубы проходили через специально предусмотренное для них в основании отверстие. Монтажное основание должно быть идеально ровным, чистым, а резьба болтов должна находиться целиком на поверхности.

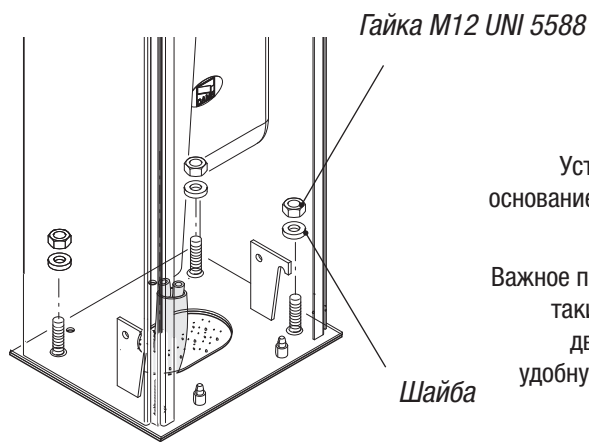
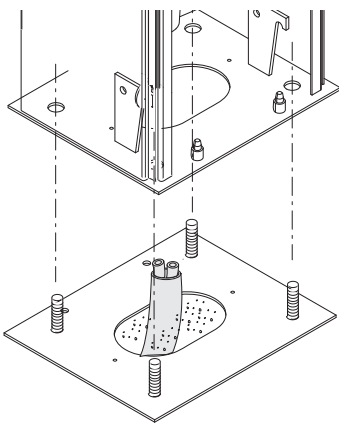
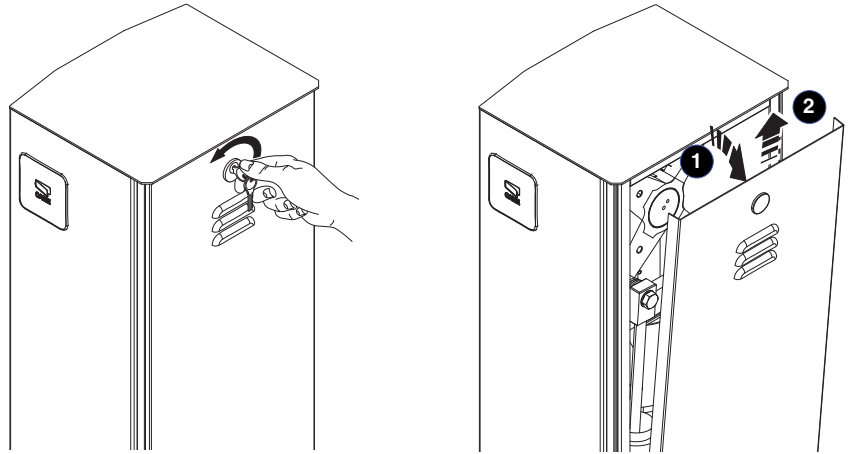
Подождите не менее 24 часов, чтобы бетон полностью затвердел. Отвинтите гайки и снимите шайбы с винтов.



Монтаж автоматики

⚠ Внимание: установка шлагбаума должна осуществляться, по крайней мере, двумя специалистами. Используйте надлежащие инструменты для подъема шлагбаума при его транспортировке и установке. На этапе крепления шлагбаума его положение может быть нестабильным. Не опирайтесь на шлагбаум до завершения работ по его креплению во избежание возможного опрокидывания.

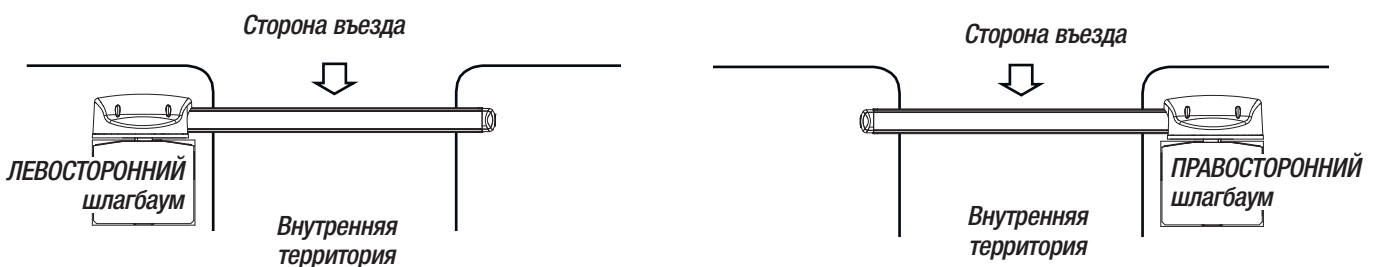
Вставьте индивидуальный ключ в замок и поверните его против часовой стрелки. Снимите смотровую дверцу с тумбы.

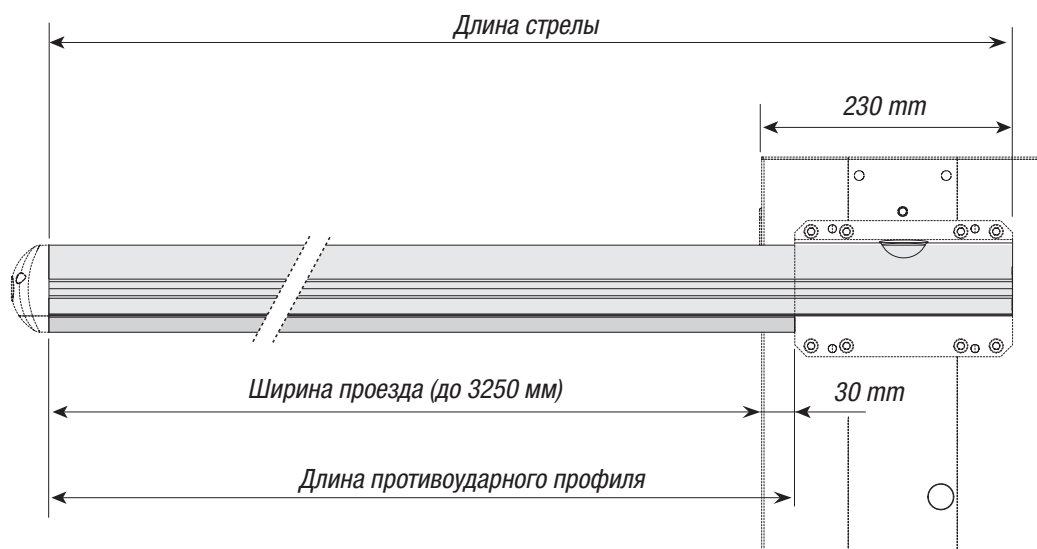


Установите тумбу на монтажное основание и прикрепите ее с помощью гаек и шайб.

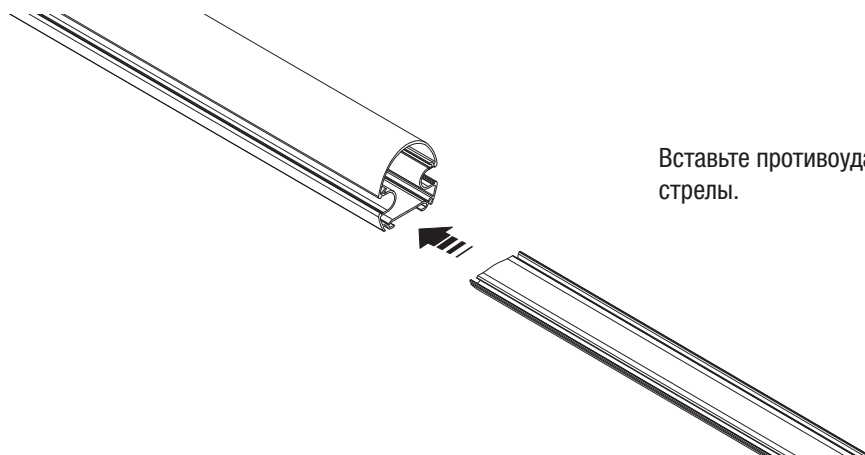
Важное примечание: установите тумбу таким образом, чтобы смотровая дверца была обращена в более удобную для обслуживания сторону.

Чтобы изменить направление вращения в дальнейшем, запросите техническую документацию в магазине или свяжитесь с ближайшим филиалом Came (смотрите последнюю страницу или зайдите на сайт www.came.com).



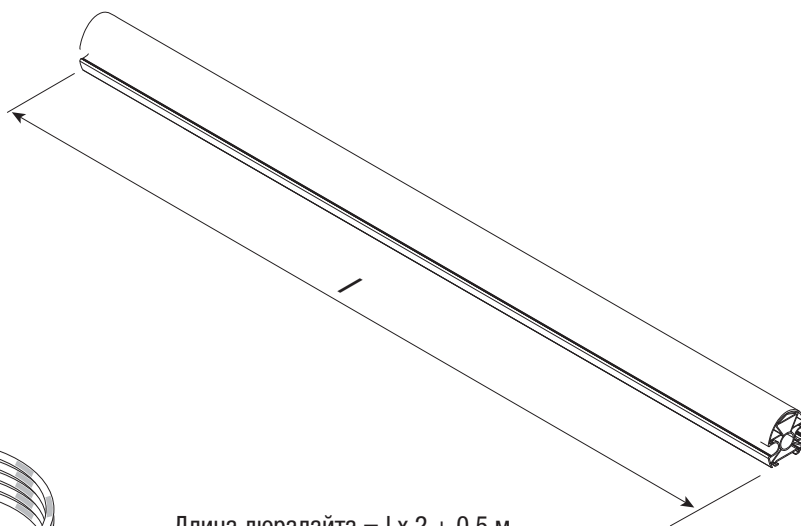
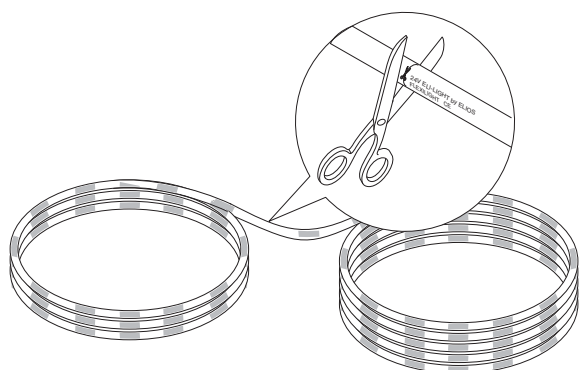


Рассчитайте длину стрелы и противоударного профиля, приняв за исходную величину ширину проезда. При необходимости отрежьте ненужные участки.



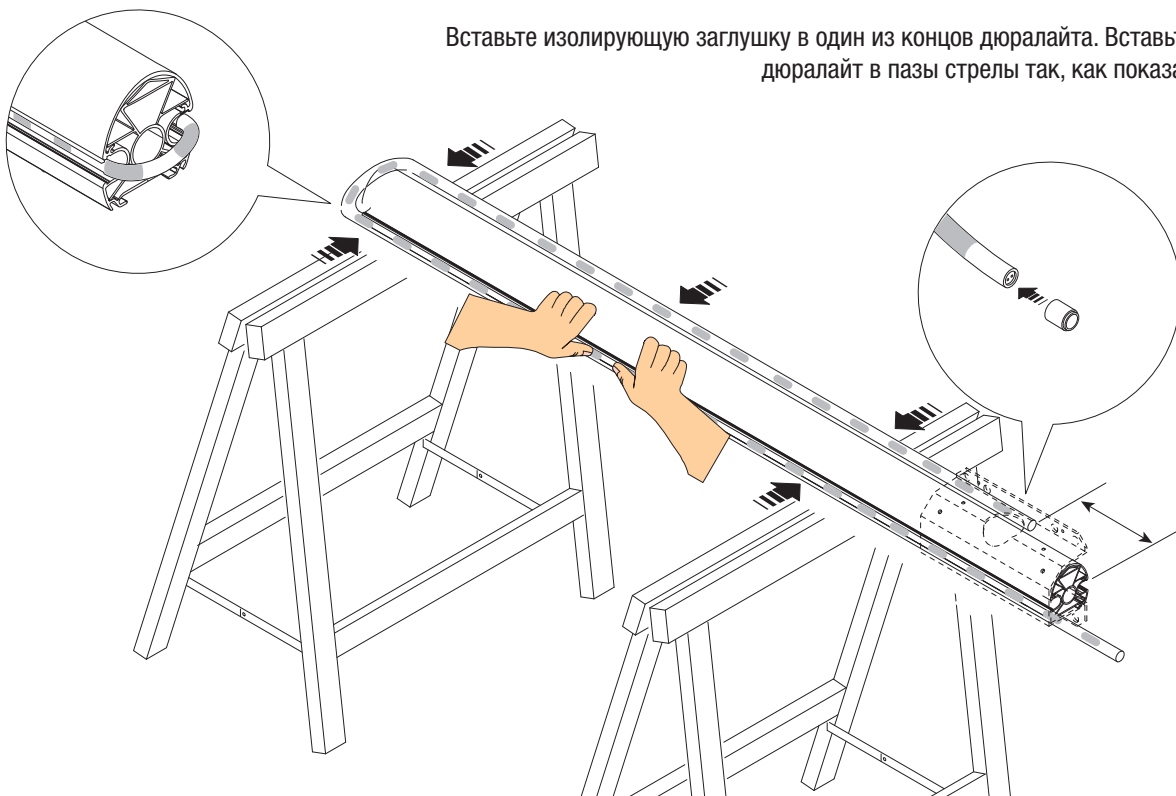
Вставьте противоударный профиль в нижнюю часть стрелы.

Дюралайт может быть отрезан только в тех местах, которые обозначены символом ножниц (каждый метр). ✂

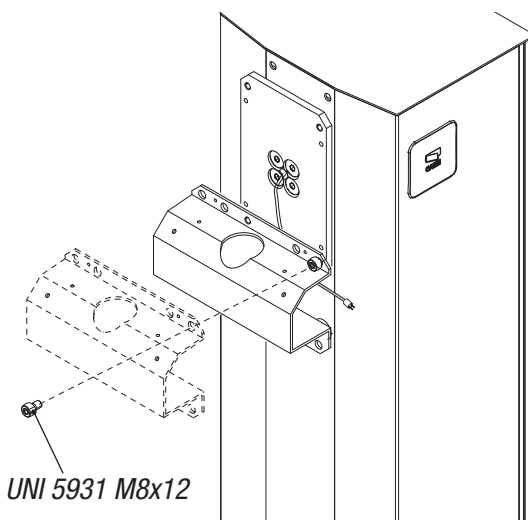
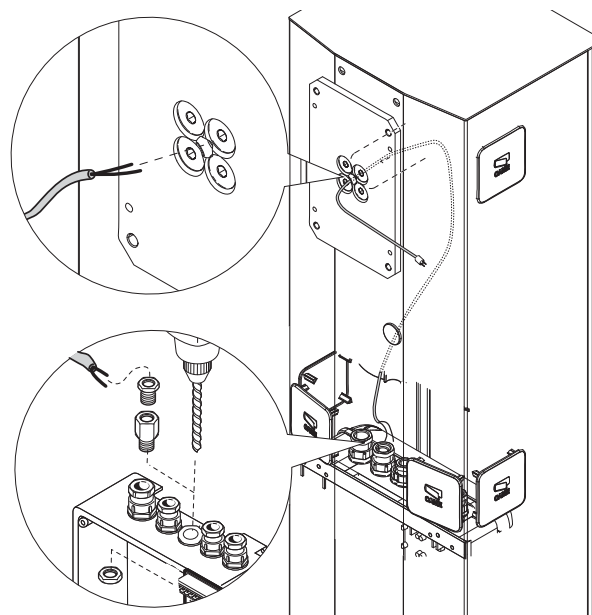


Длина дюралайта = $1 \times 2 + 0,5$ м

Вставьте изолирующую заглушку в один из концов дюралайта. Вставьте, надавливая, дюралайт в пазы стрелы так, как показано на рисунке.

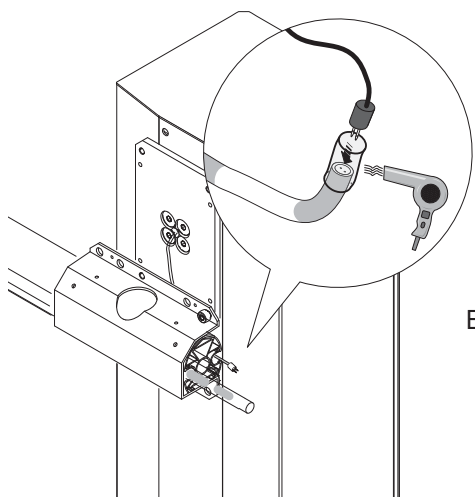
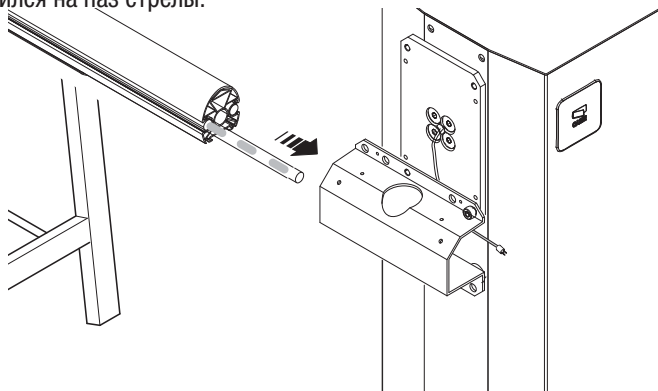


Вставьте кабель питания, просунув его через центральное отверстие пластины приводного вала. Просверлите блок управления в одном из указанных мест и установите гермоввод. Вставьте и подключите кабель (смотрите параграф об электрических подключениях).

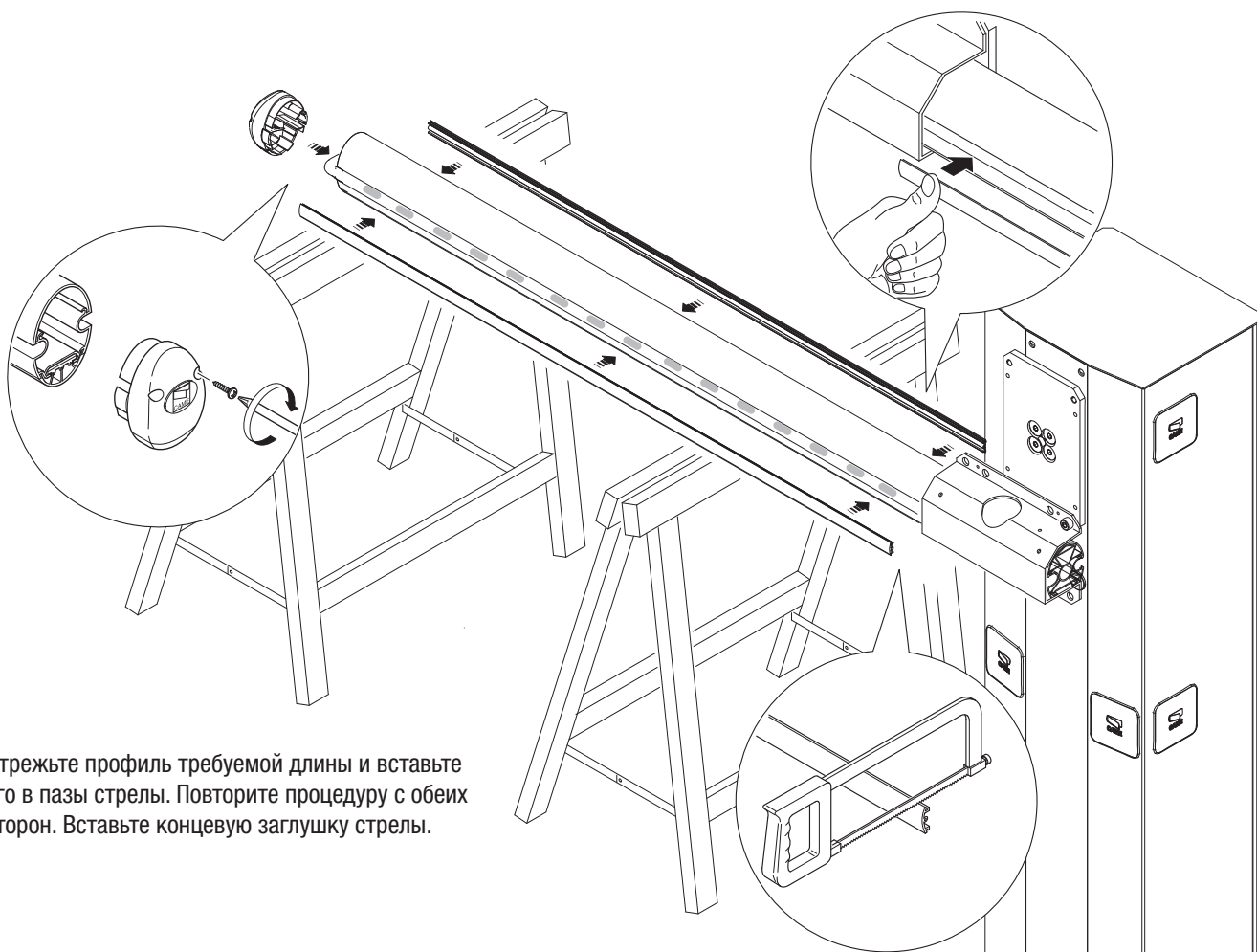


Установите кожух крепления стрелы к пластине приводного вала с помощью одного винта, не затягивая его.

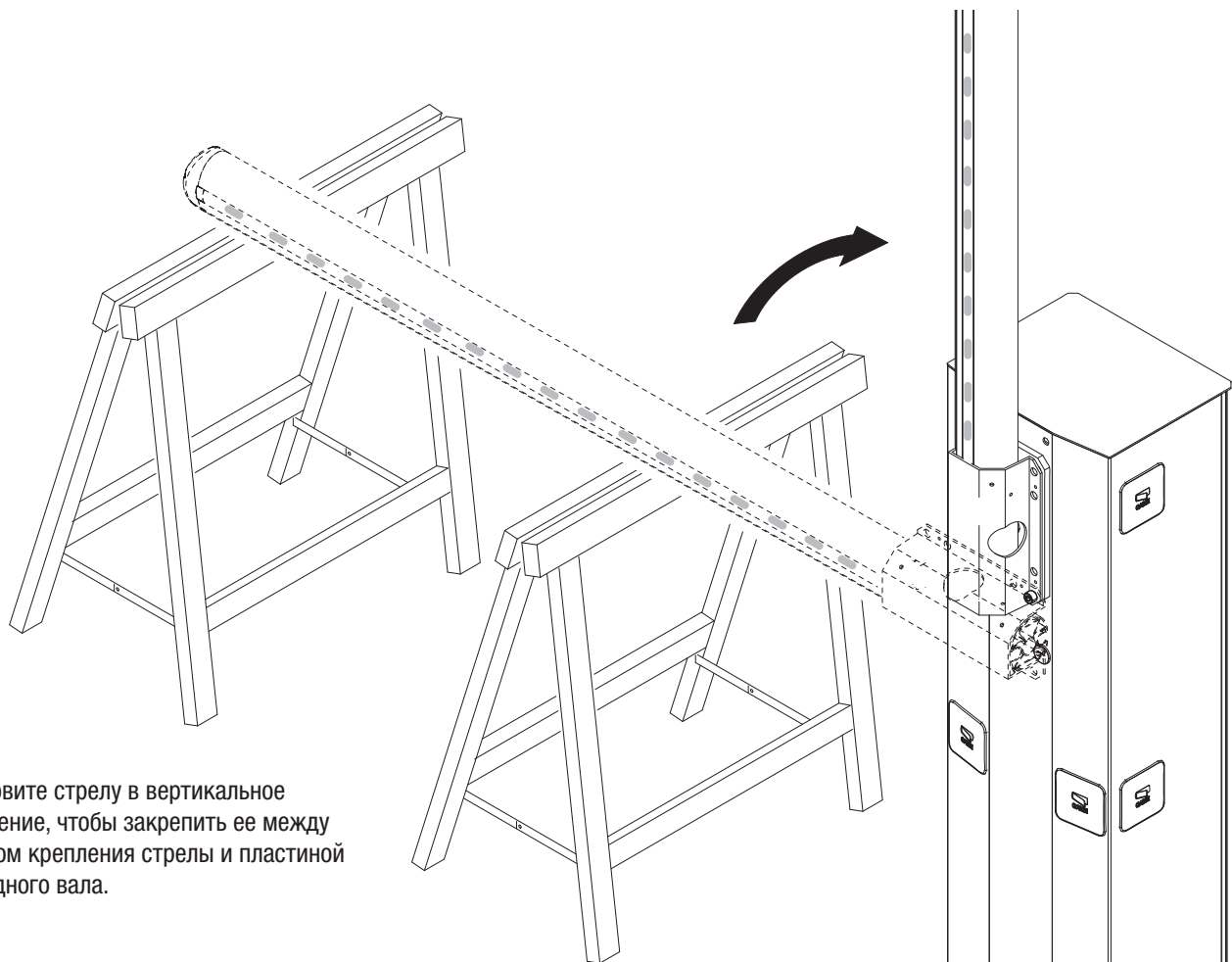
Вставьте стрелу в кожух крепления стрелы, обращая особое внимание на то, чтобы кабель электропитания приходился на паз стрелы.



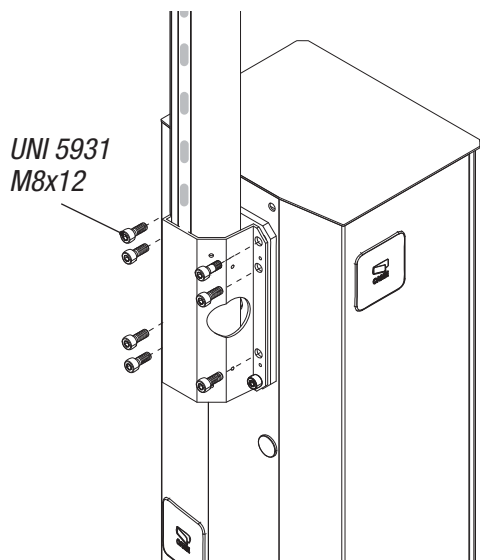
Подключите штепсельную вилку кабеля электропитания к дюралайту. Если дюралайт не работает, измените полюса/переверните вилку, затем изолируйте место соединения с помощью термоусадочной трубки.



Отрежьте профиль требуемой длины и вставьте его в пазы стрелы. Повторите процедуру с обеих сторон. Вставьте концевую заглушку стрелы.

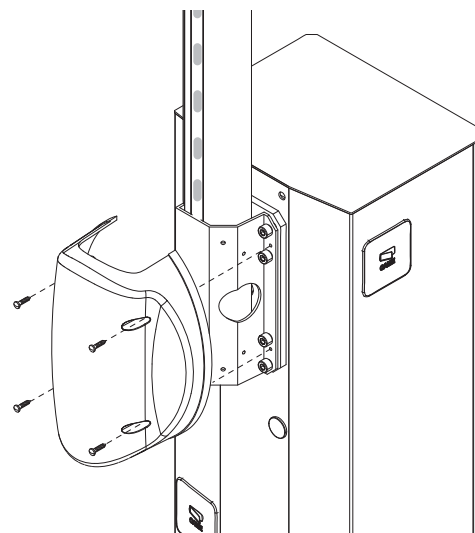


Установите стрелу в вертикальное положение, чтобы закрепить ее между кожухом крепления стрелы и пластиной приводного вала.



Закрепите стрелу с помощью оставшихся винтов.

Вставьте и зафиксируйте на кожухе защитную крышку.



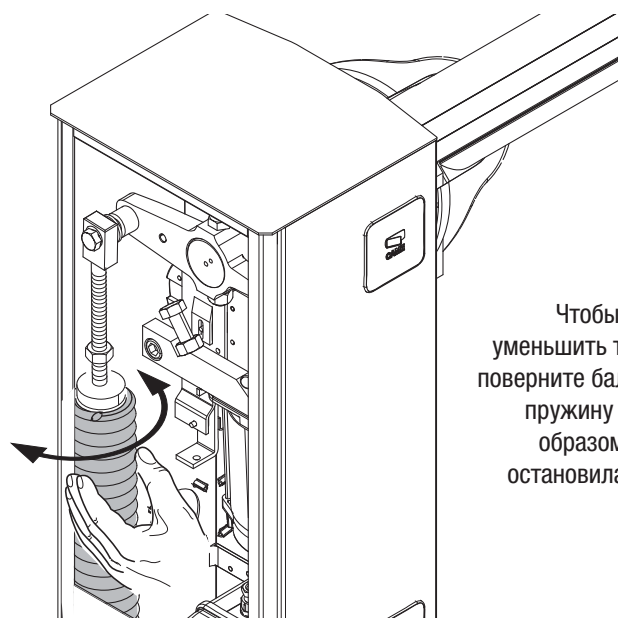
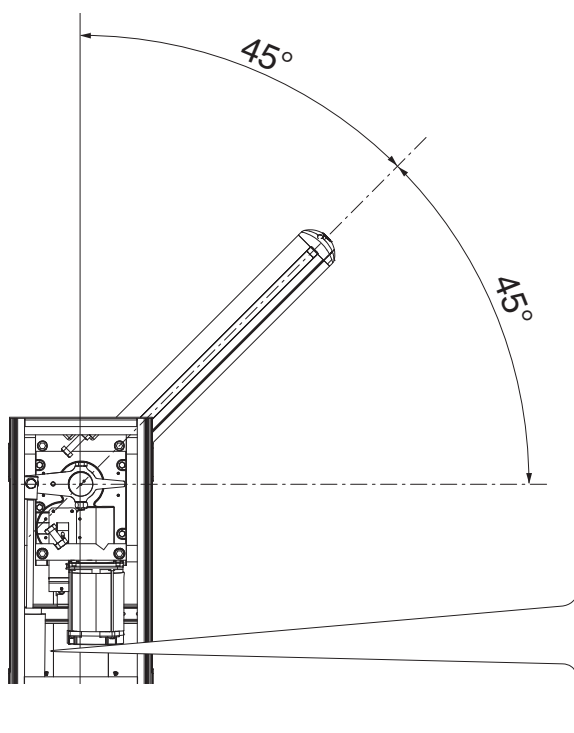
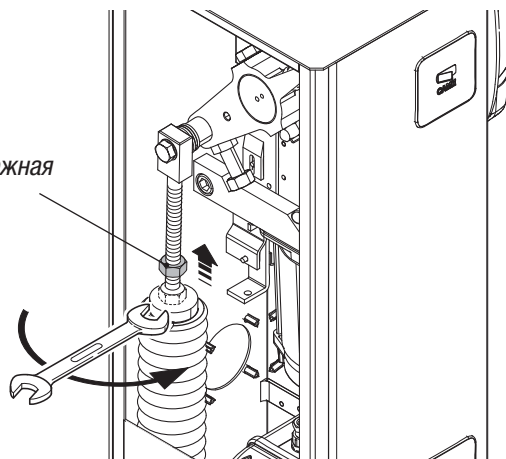
Балансировка стрелы

Разблокируйте привод и ослабьте гайку тяги.

РАЗБЛОКИРОВКА



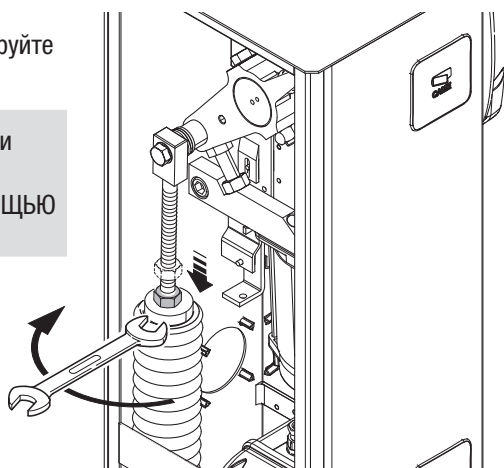
Крепежная гайка



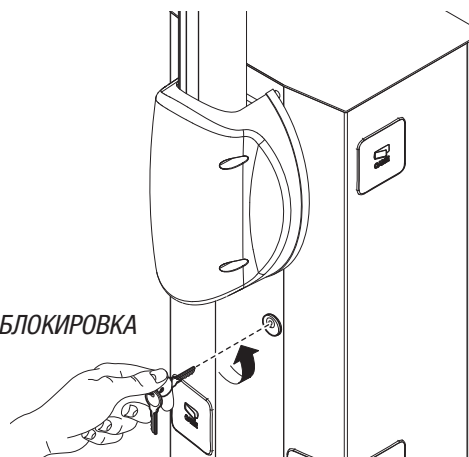
Чтобы увеличить или уменьшить тяговое усилие, поверните балансировочную пружину вручную таким образом, чтобы стрела остановилась под углом в 45° .

Затяните гайку тяги и заблокируйте привод.

! Внимание! По завершении процедуры балансировки СМАЗЬТЕ ПРУЖИНЫ С ПОМОЩЬЮ СМАЗКИ-СПРЕЯ!



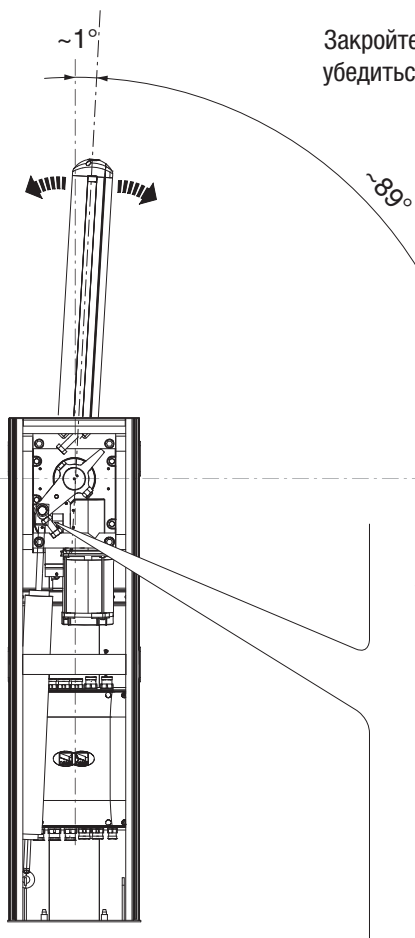
БЛОКИРОВКА



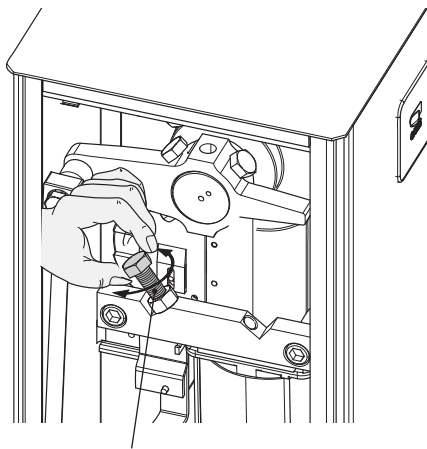
Регулировка концевых выключателей

Важное примечание: это действие выполняется только после выполнения всех электрических подключений к блоку управления.

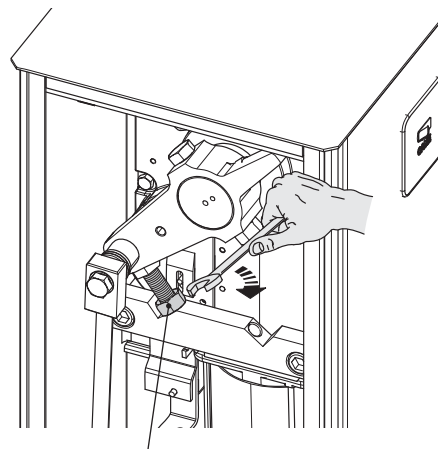
Закройте смотровую дверцу и подключите электропитание к системе. Включите шлагбаум, чтобы убедиться в том, что в закрытом положении стрела располагается горизонтально по отношению к дорожному полотну, а в открытом — под углом около 89° .



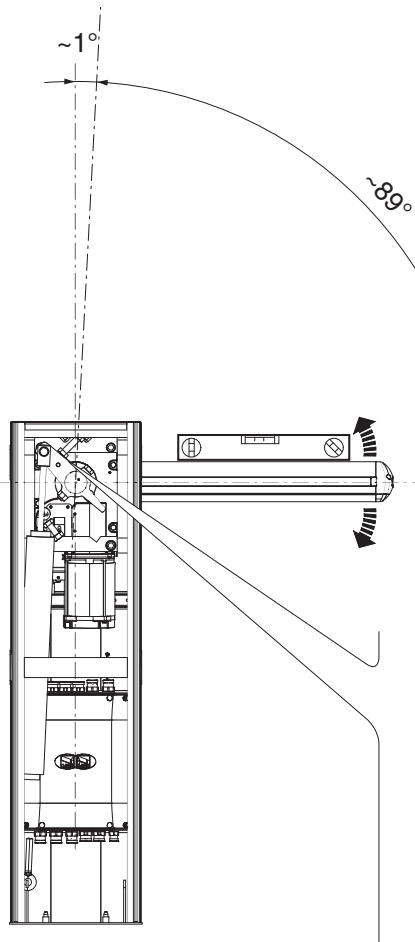
Чтобы откорректировать вертикальное положение (=открывания), опустите стрелу, откройте смотровую дверцу и поверните механический упор открывания по часовой стрелке или против нее, затем зафиксируйте упор с помощью контргайки.



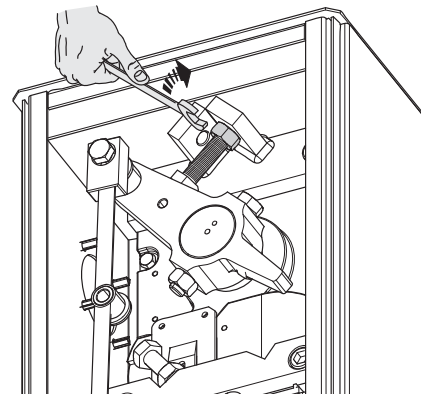
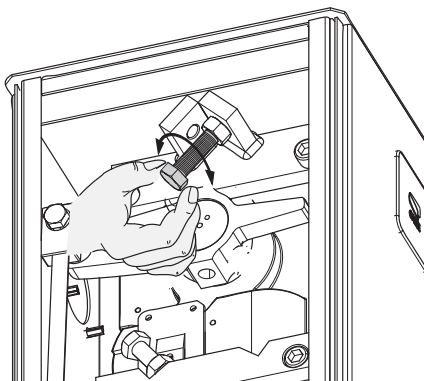
Механический упор



Контргайка




Чтобы откорректировать горизонтальное положение (=закрывания), поднимите стрелу, отрегулируйте механический упор закрывания и зафиксируйте его с помощью контргайки.

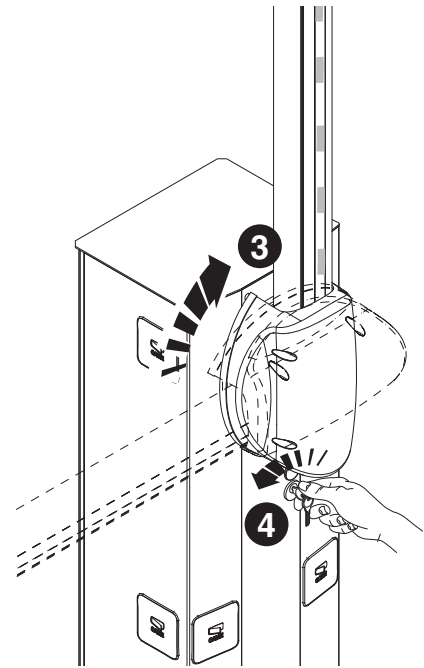
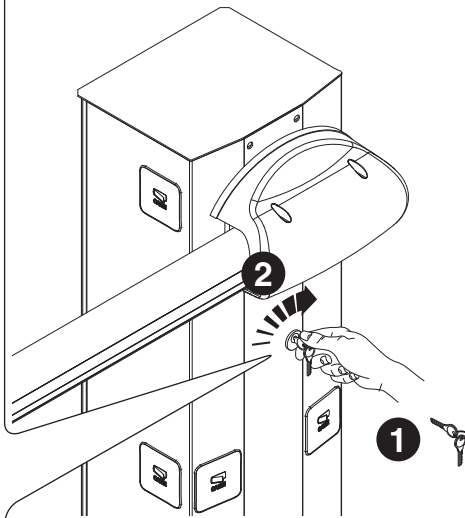


Ручная разблокировка шлагбаума

- Вставьте индивидуальный ключ в замок и поверните его по часовой стрелке. Поднимите стрелу вручную и заблокируйте ее снова, повернув ключ против часовой стрелки.



⚠ ВНИМАНИЕ! Процедура разблокировки может представлять собой опасность для пользователя в том случае, если по какой-либо причине стрела была плохо прикреплена к основанию во время монтажных работ, если она нестабильна или сломана в результате аварии и т.д. - Натянутые пружины уже не могут гарантировать балансировки! Таким образом, они могут привести к резкому вращению крепления стрелы и/или самой стрелы.



Описание блока управления

Данное изделие разработано и изготовлено компанией CAME Cancelli Automatici S.p.A. Блок управления питается напряжением ~230 В, 50/60 Гц.

Устройства управления и аксессуары работают от 24 В. Внимание! Суммарная мощность дополнительных устройств не должна превышать 40 Вт.

Блок управления оснащен токовой системой защиты, которая постоянно контролирует значение тягового усилия мотора.

Когда на пути движения стрелы встречается препятствие, токовая система обнаруживает излишнее тяговое усилие и выполняет следующее:

- в режиме открывания останавливает стрелу;
- в режиме закрывания меняет направление движения стрелы и полностью открывает шлагбаум; после чего активируется режим автоматического закрывания.

Внимание! После того как стрела меняет направление движения три раза подряд, она останавливается в открытом положении, исключая возможность автоматического закрывания. Чтобы закрыть шлагбаум, необходимо нажать на кнопку устройства управления или передатчика.

Все электрические соединения защищены плавкими предохранителями, смотрите таблицу.

Электронная плата обеспечивает и контролирует выполнение следующих функций:

- автоматическое закрывание после команды открывания;
- мгновенное закрывание;

Технические характеристики

ТЕХНИЧЕСКИЕ ХАРАКТЕРИСТИКИ	
Напряжение питания:	230 В - 50/60 Гц
Максимальная мощность:	400 Вт
Потребление в состоянии покоя	110 мА
Максимальная мощность аксессуаров, работающих от 24 В	40 Вт
Класс изоляции контуров	II
Материал корпуса	АБС
Класс защиты корпуса	IP54
Рабочая температура:	-20 / +55°C

- предварительное включение сигнальной лампы;
- обнаружение препятствий при остановленной в любом положении стреле;
- функция "ведомый";
- усиление торможения стрелы.

Тип управления:

- открывание/закрывание;
- открывание/режим «Присутствие оператора»;
- открывание;
- полный стоп.

Специальные регулировки позволяют установить:

- время срабатывания режима автоматического закрывания;
- чувствительность токовой системы защиты.

Дополнительные аксессуары:

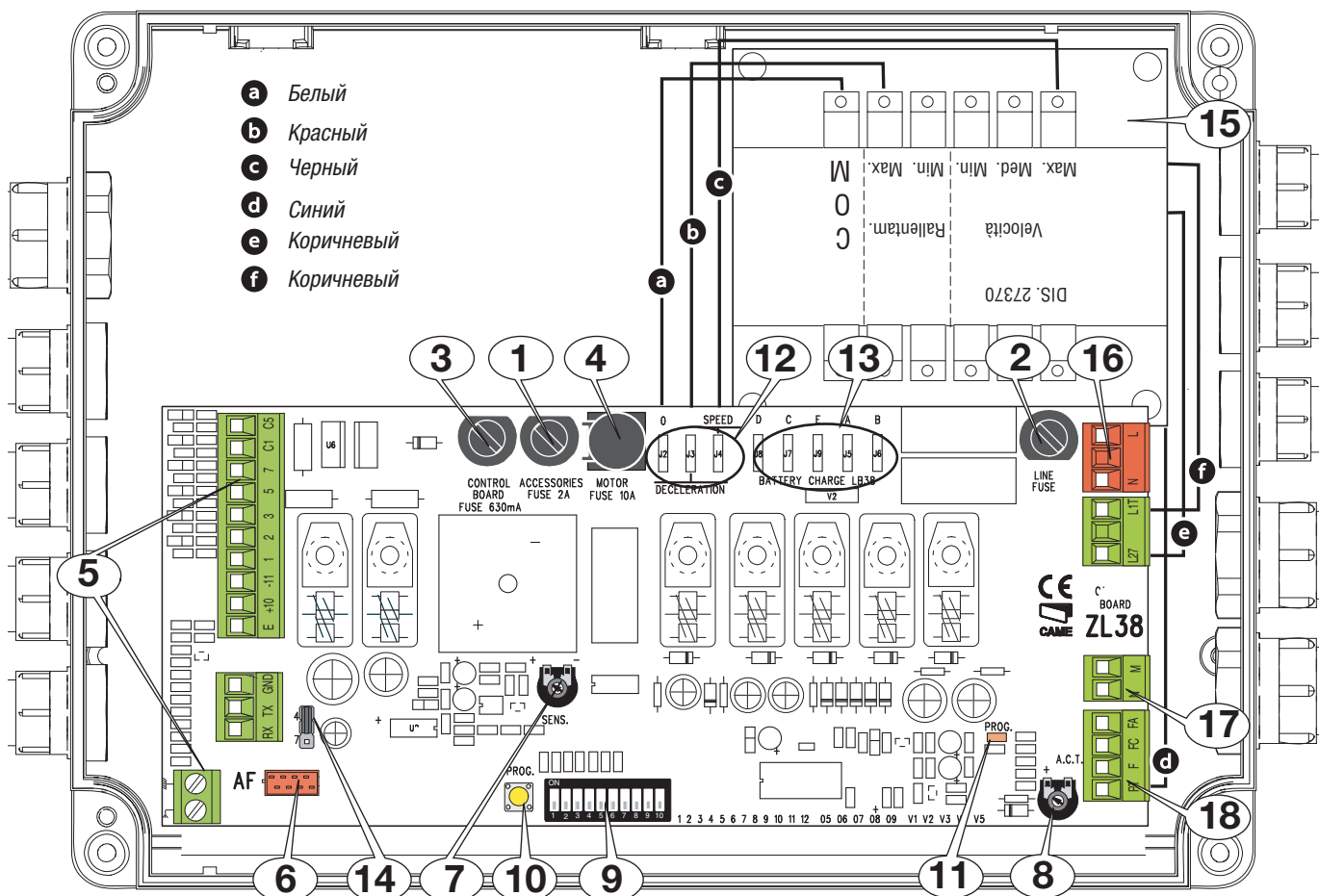
- куполообразная мигающая сигнальная лампа и дюролайт;
- лампа-индикатор открытого положения стрелы, выключенная при закрытом шлагбауме;
- плата 002LB38, предназначенная для работы в условиях аварийного отключения электропитания и для подзарядки аккумуляторов. (см. техническую документацию по плате 002LB38)

⚠ Внимание! Перед началом работ по эксплуатации, ремонту, настройке или регулировке в блоке управления отключите сетевое электропитание и/или отсоедините аккумуляторы.

ТАБЛИЦА ПРЕДОХРАНИТЕЛЕЙ	
Для защиты:	Номинальный ток:
Электронная плата (линейный)	3,15 3,15 А-Ф
Аксессуары 24 В	2 А-Ф
Устройства управления (блок управления)	630 мА-Ф
Мотор	10 10,15 А-Ф

Основные компоненты

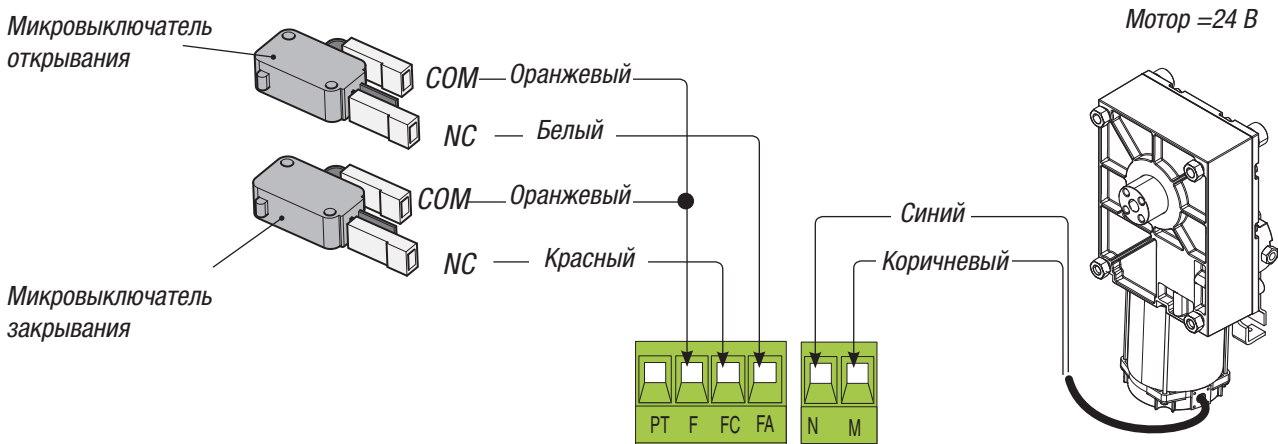
- | | |
|---|---|
| 1 - Плавкий предохранитель аксессуаров | 10 - Кнопка запоминания кодов |
| 2 - Предохранитель линии | 11 - Светодиодный индикатор радиокода/автоматического закрывания |
| 3 - Предохранитель блока управления | 12 - Триммер для регулировки скорости и замедления |
| 4 - Предохранитель мотора | 13 - Разъемы для подключения платы 002LB38 (подзарядка аккумуляторов) |
| 5 - Клеммная колодка для аксессуаров | 14 - Перемычка выбора типа управления для кнопки 2-7 |
| 6 - Разъем для платы радиоприемника | 15 - Трансформатор |
| 7 - Триммер SENS: регулировка чувствительности токовой системы защиты | 16 - Клеммная колодка подключения питания |
| 8 - Триммер TCA: регулировка времени автоматического закрывания | 17 - Клеммная колодка мотора |
| 9 - Dip-переключатель выбора функций и режимов работы | 18 - Клеммная колодка концевых выключателей |



Электрические подключения

Привод и концевые выключатели

На рисунке изображено подключение левостороннего шлагбаума. У правостороннего шлагбаума поменяны местами провода привода на клеммах M-N.



Питание и аксессуары

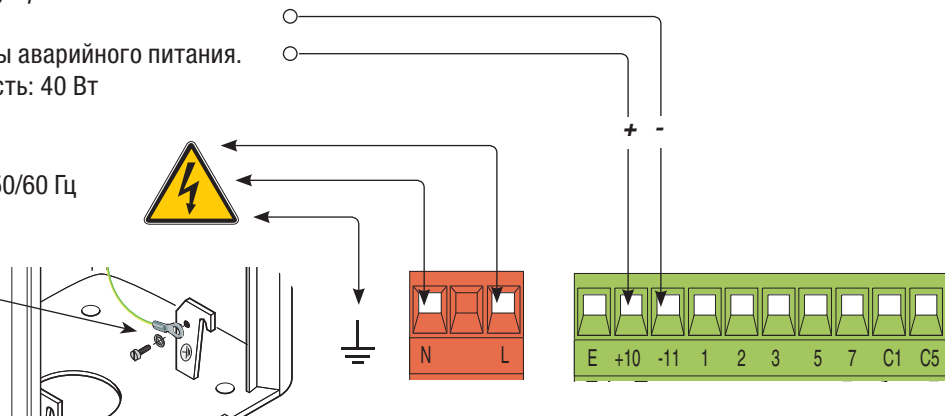
Клеммы для питания дополнительных устройств:

- ~24 В в стандартных условиях;
- =24 В, когда работают аккумуляторы аварийного питания.

Макс. допустимая суммарная мощность: 40 Вт

Напряжение питания ~230 В, частота 50/60 Гц

Кольцевой кабельный наконечник с винтом и шайбой для заземления



Устройства управления

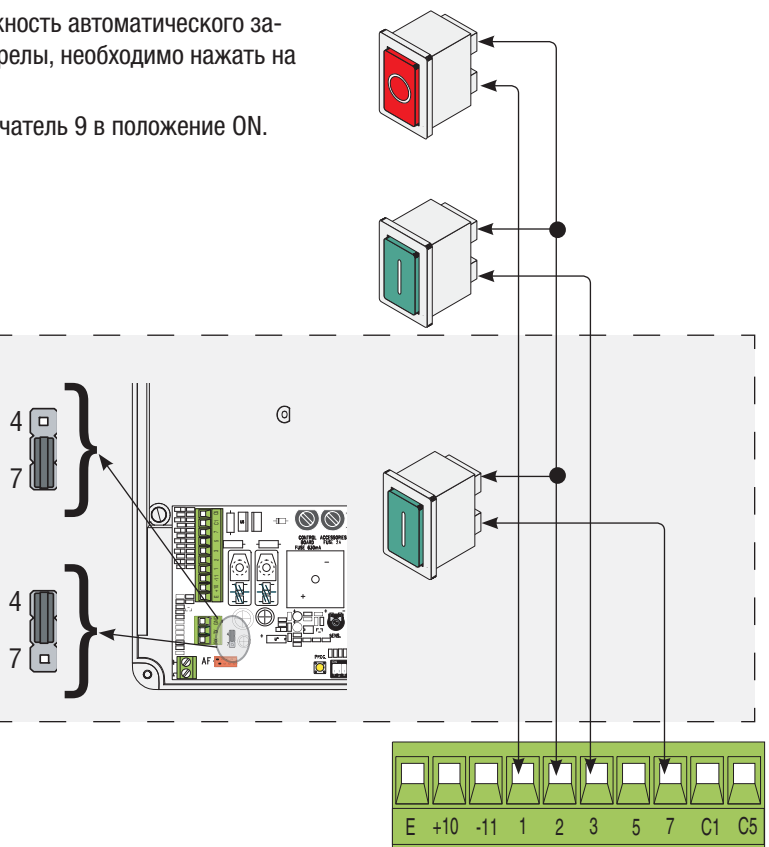
Кнопка "Полный стоп" (НЗ контакт) - Исключает возможность автоматического закрывания. Чтобы возобновить нормальное движение стрелы, необходимо нажать на кнопку устройства управления или передатчика.

Если функция не используется, установите dip-переключатель 9 в положение ON.

Кнопка открывания (нормально-разомкнутый контакт)

Кнопка для команд открывания и закрывания шлагбаума (НР контакт). Стрела поднимается или меняет направление движения в зависимости от заданного положения dip-переключателя 2. Проверьте, чтобы перемычка (14, стр. 17) располагалась так, как показано на рисунке.

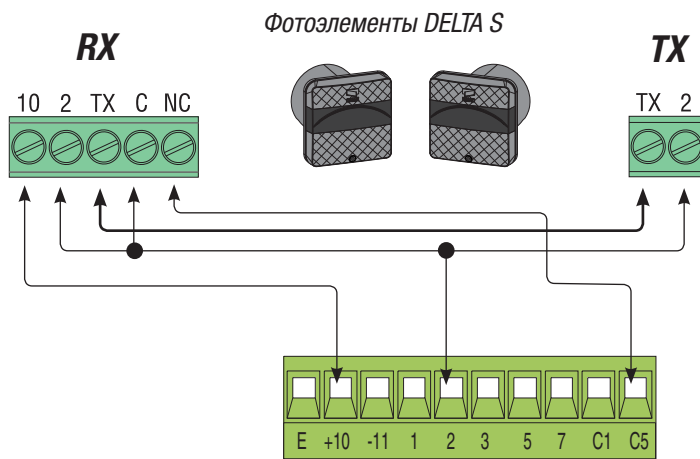
Кнопка для команды закрывания (НР контакт). Эта установка носит обязательный характер при включенном режиме "Присутствие оператора". Установите перемычку так, как показано на рисунке.



Контакт (НЗ) режима «Немедленное закрывание»

Автоматическое закрывание стрелы после проезда транспортного средства через зону действия устройств безопасности.

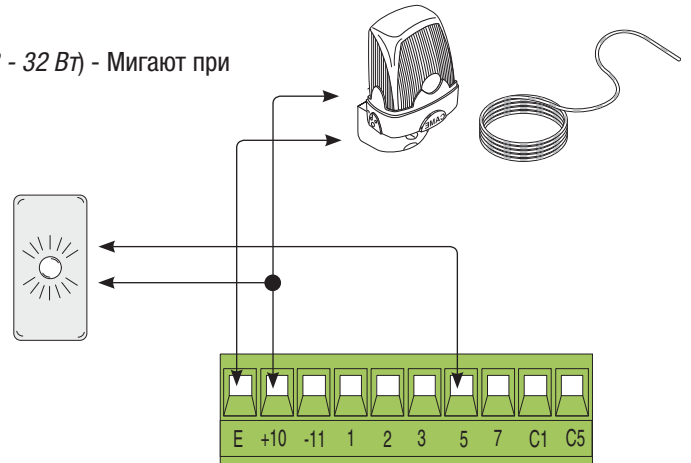
Если функция не используется, установите dip-переключатель 8 в положение ON.



Устройства сигнализации

Сигнальная лампа и дюралайт (Макс. нагрузка контакта: 24 В - 32 Вт) - Мигают при открывании и закрывании шлагбаума.

Лампа-индикатор "Шлагбаум открыт" (Макс. нагрузка контакта: 24 В, макс. 3 Вт).
Указывает на то, что шлагбаум открыт.

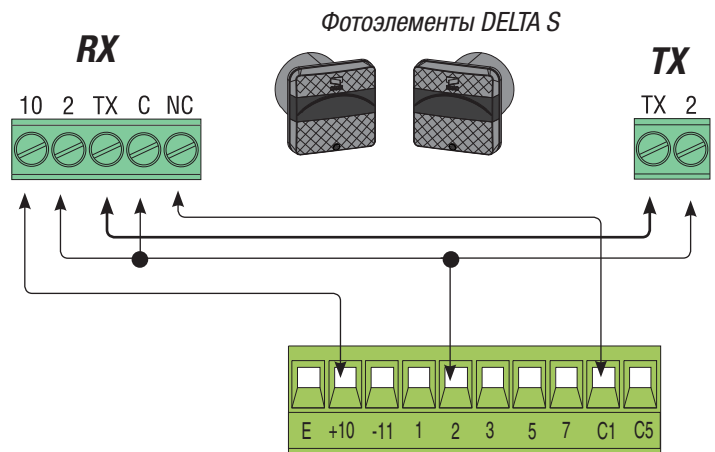


Устройства безопасности

Контакт (нормально-замкнутый) режима «Повторное открывание в режиме закрывания».

Вход для устройств безопасности, например, фотоэлементов, соответствующих требованиям стандарта EN 12978. Когда стрела опускается, размыкание контакта приводит к изменению направления ее движения.

Если функция не используется, замкните накоротко контакт 2-C1.

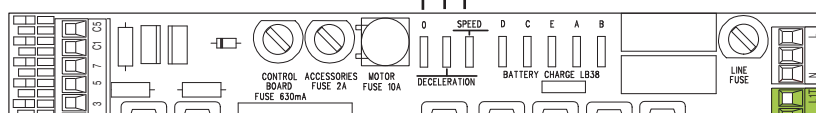
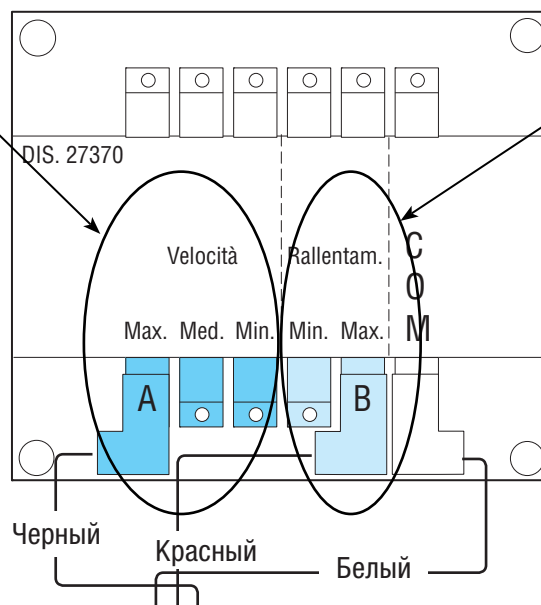


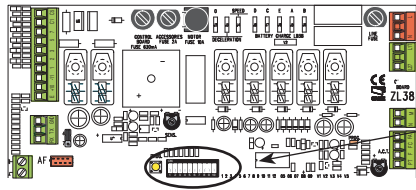
Регулировка скорости движения и замедления

Чтобы отрегулировать скорость открывания и закрывания шлагбаума, переместите фастон трансформатора, обозначенный буквой "А", вверх [Velocità] -> [Min.]/[Med.]/[Max.].

Чтобы отрегулировать замедление, переместите фастон, обозначенный буквой "В" вверх [Rallentam.] -> [Min.]/[Max.].

[Min.] = минимальный
[Med.] = средний
[Max.] = максимальный



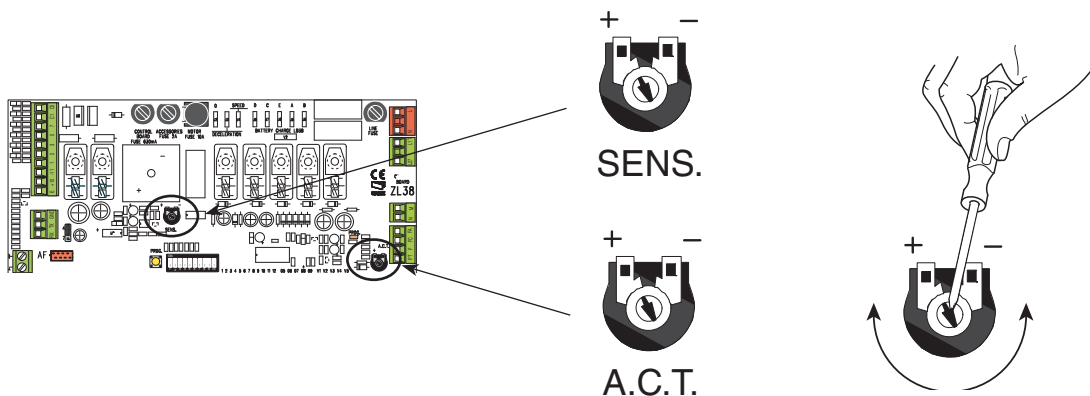


Исходные установки



- 1 ON - **Автоматическое закрывание** - Таймер автоматического закрывания включается в конце цикла открывания. Предварительно заданное время может быть отрегулировано и зависит от возможного срабатывания устройств безопасности; после полной остановки системы или при отсутствии электроэнергии таймер не включается (1 OFF - отключено).
- 2 OFF - Открыть-Закреть с помощью кнопки (2-7) и/или передатчика (необходима радиоприемная плата).
- 2 ON - Только открыть с помощью кнопки (2-7) и/или брелока-передатчика (необходима радиоприемная плата).
- 3 ON - Контактный выход 24 В (10-E): стрела в движении и в закрытом положении;
- 3 OFF - Контактный выход 24 В (10-E): стрела в движении;
- 4 ON - **Присутствие оператора** - Шлагбаум работает при постоянном нажатии на кнопку: кнопку 2-3 для открывания и кнопку 2-7 для закрывания (установите переключку 14 так, как показано на рисунке, стр. 16).
- 5 ON - **Предварительное включение сигнальной лампы во время открывания и закрывания шлагбаума**. После команды открыть или закрыть шлагбаум сигнальная лампа и/или дюралайт, подключенная(ые) к [10-E1], мигает(ют) в течение 5 секунд до начала движения стрелы.
- 6 ON - **Обнаружение препятствий** - При остановленном приводе (шлагбаум закрыт, открыт или остановлен с помощью команды полной остановки) препятствует движению стрелы, если устройства безопасности (например, фотоэлементы) обнаруживают на ее пути препятствие.
- 7 ON - **Режим "Ведомый"** - Должен быть активирован при совместном использовании двух шлагбаумов (см. параграф "Подключение двух шлагбаумов в режиме совместной работы").
- 8 OFF - **Мгновенное закрывание**. Автоматическое закрывание шлагбаума после проезда транспортного средства через зону действия устройств безопасности. Подключите устройство безопасности к контактам [2-C5]. Если функция не используется, установите dip-переключатель в положение ON.
- 9 OFF - **Полный стоп**. Остановка системы и исключение автоматического закрывания; чтобы возобновить движение стрелы, нажмите на кнопку устройства управления или передатчика. Подключите кнопку к контактам [1-2]. Если функция не используется, установите dip-переключатель в положение ON.
- 10 ON - **Торможение** - Усиление торможения стрелы в процессе закрывания шлагбаума (10 OFF - отключено).

Регулировки



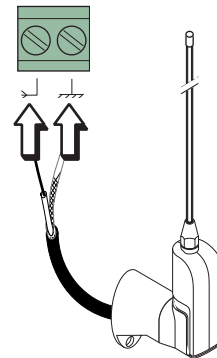
ПЕРЕЧЕНЬ РЕГУЛИРОВОК:

- **A.C.T.** Регулирует время ожидания в открытом положении. По истечении этого времени шлагбаум закрывается автоматически. Время ожидания может быть отрегулировано между 1 и 120 секундами.
- **SENS** Регулирует чувствительность токовой системы защиты, управляющей силой тяги привода во время движения; если фактическое значение показателя превышает заданное, система меняет направление движения.

Активирование радиуправления

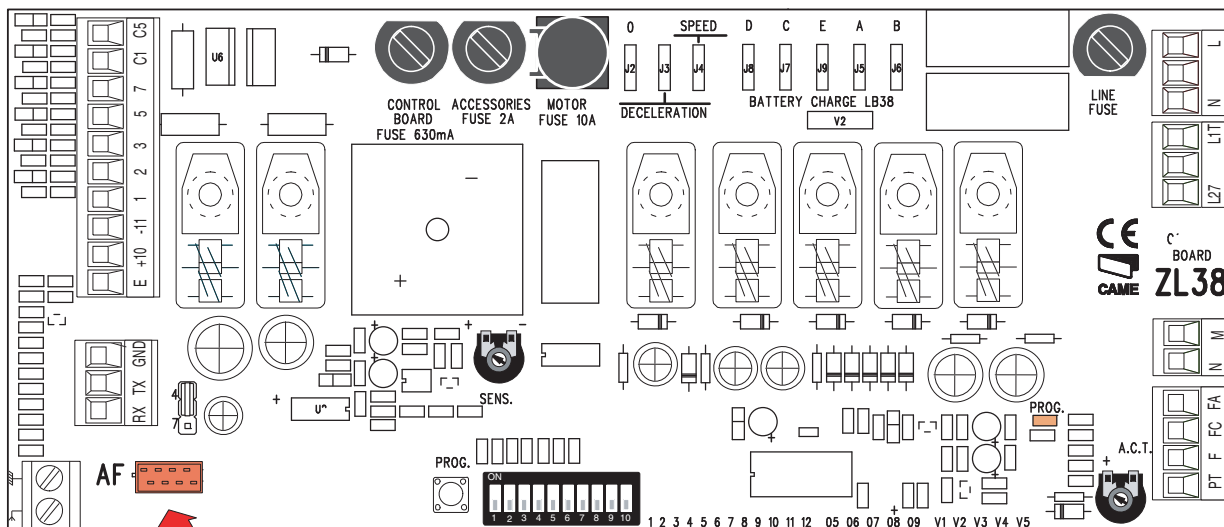
Антенна

Подключите антенный кабель RG58 к соответствующим клеммам.



Плата радиоприемника

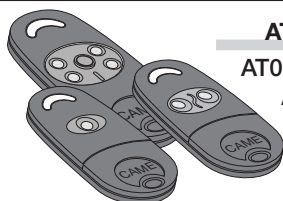
Отключите электропитание и/или аккумуляторы аварийного питания и вставьте плату радиоприемника. Важное примечание: электронная плата распознает плату радиоприемника только при подключенном электропитании.



Плата радиоприемника AF

Частота МГц	Плата радиоприемника	Серия передатчиков
FM 26.995	AF130	TFM
FM 30.900	AF150	TFM
AM 26.995	AF26	TOP
AM 30.900	AF30	TOP
AM 40.685	AF40	TOUCH
AM 433.92	AF43S / AF43SM	TAM / TOP
	AF43SR	ATOMO
	AF43S / AF43TW	TWIN
AM 868.35	AF868	TOP

Передатчики



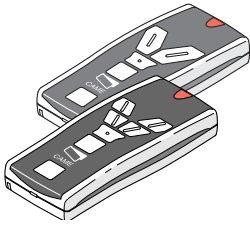
АТОМО
AT01 • AT02
AT04

Прочитайте инструкции, прилагающиеся к упаковке платы радиоприемника 001AF43SR.

Смотрите инструкции на упаковке.

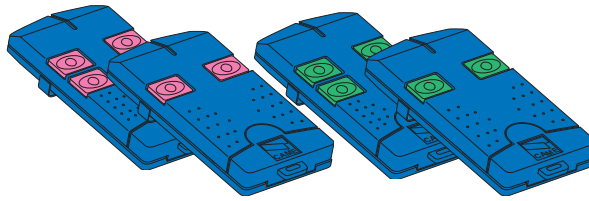
TOUCH

TCH 4024 • TCH 4048



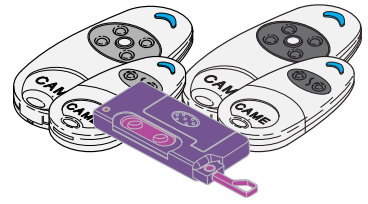
TOP

TOP-432A • TOP-434A
TOP-302A • TOP-304A



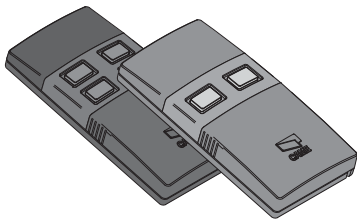
TOP

TOP-432NA • TOP-434NA
TOP-862NA • TOP-864NA
TOP-432S



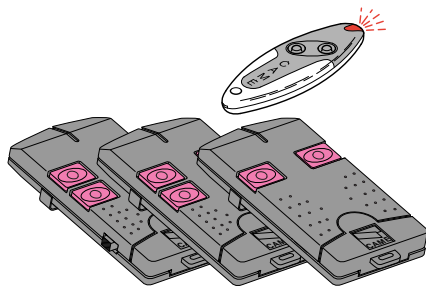
TWIN

TWIN 2 • TWIN 4



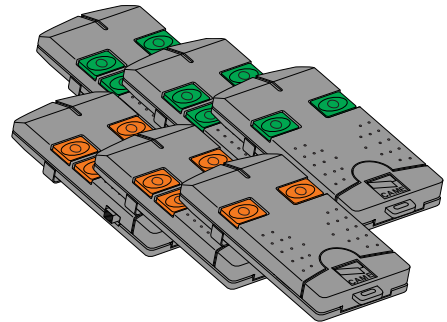
TAM

T432 • T434 • T438
TAM-432SA



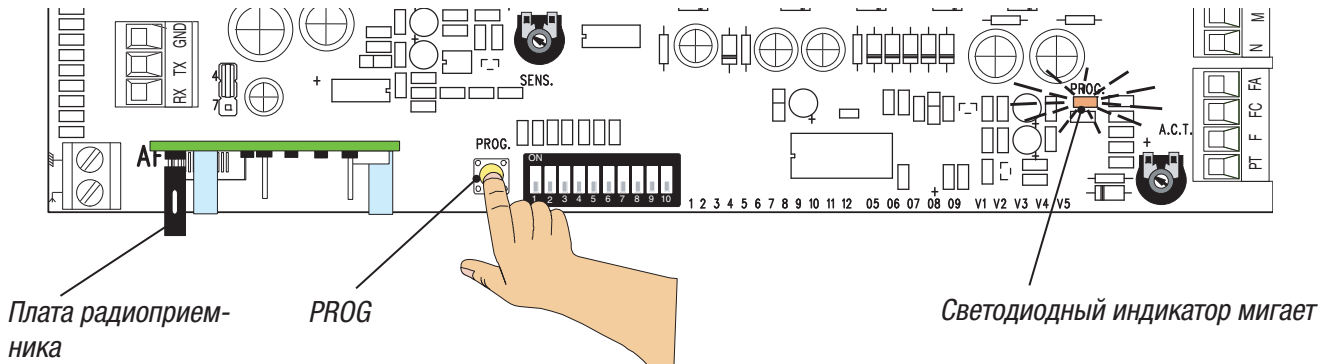
TFM

T132 • T134 • T138
T152 • T154 • T158

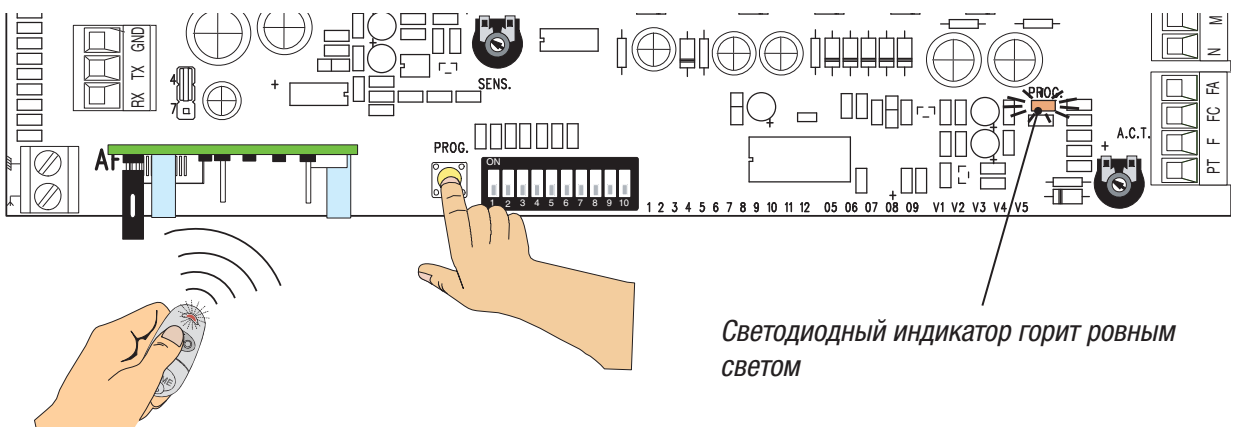


Запоминание

Нажмите и удерживайте в данном положении кнопку на электронной плате. Светодиодный индикатор мигает.

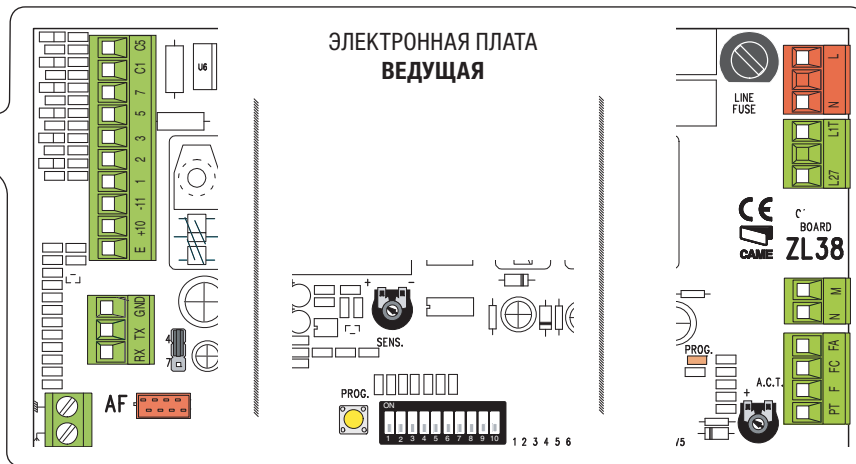
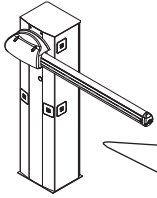
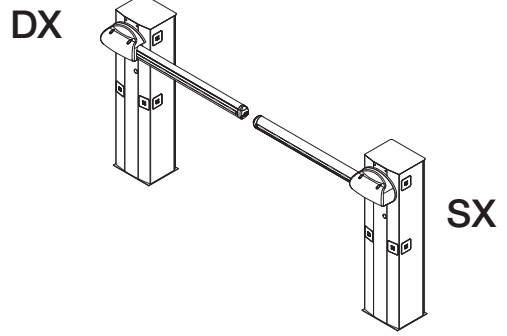


Нажмите на кнопку программируемого передатчика. Если индикатор горит ровным светом, программирование прошло успешно.



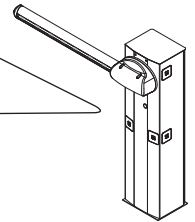
Подключение двух шлагбаумов для совместной работы

Необходимо определить, какой из двух шлагбаумов является **ведущим**, а какой **ведомым**, потому что:

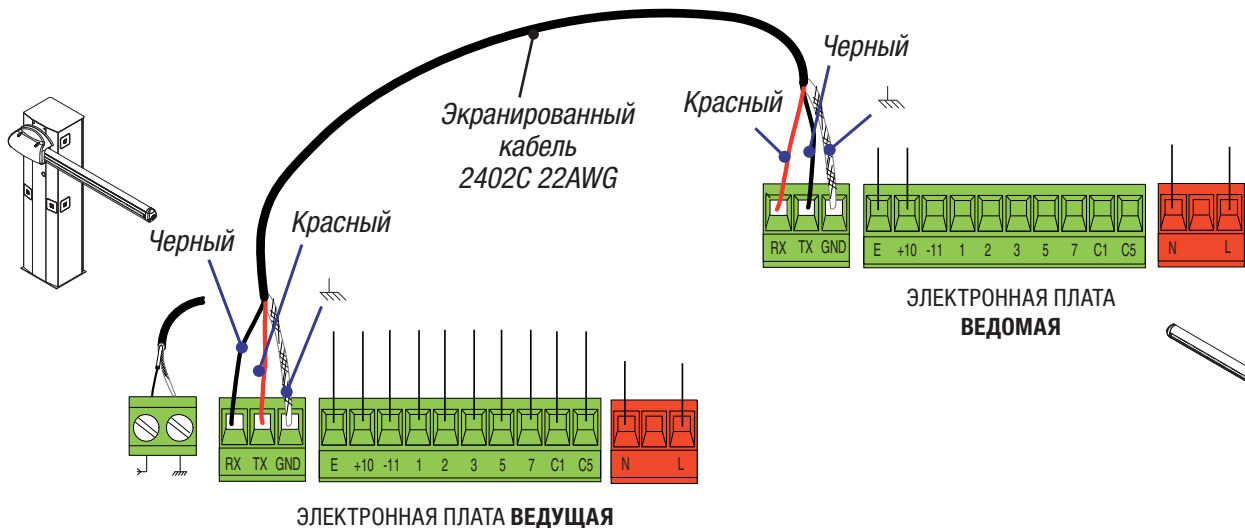


- на **ведущем** шлагбауме выполняются все необходимые подключения, настройки и регулировки; на нем же активируется дистанционное управление.

- на **ведомом** шлагбауме необходимо подключить только электропитание (клеммы L-N) и требуемые сигнализационные устройства (клеммы 10-E), установить dip-переключатель 7 в положение ON и отрегулировать на трансформаторе скорость движения и замедления стрелы до уровня ведущего шлагбаума;



Подключите две платы друг к другу, используя клеммы **RX-TX-GND**.



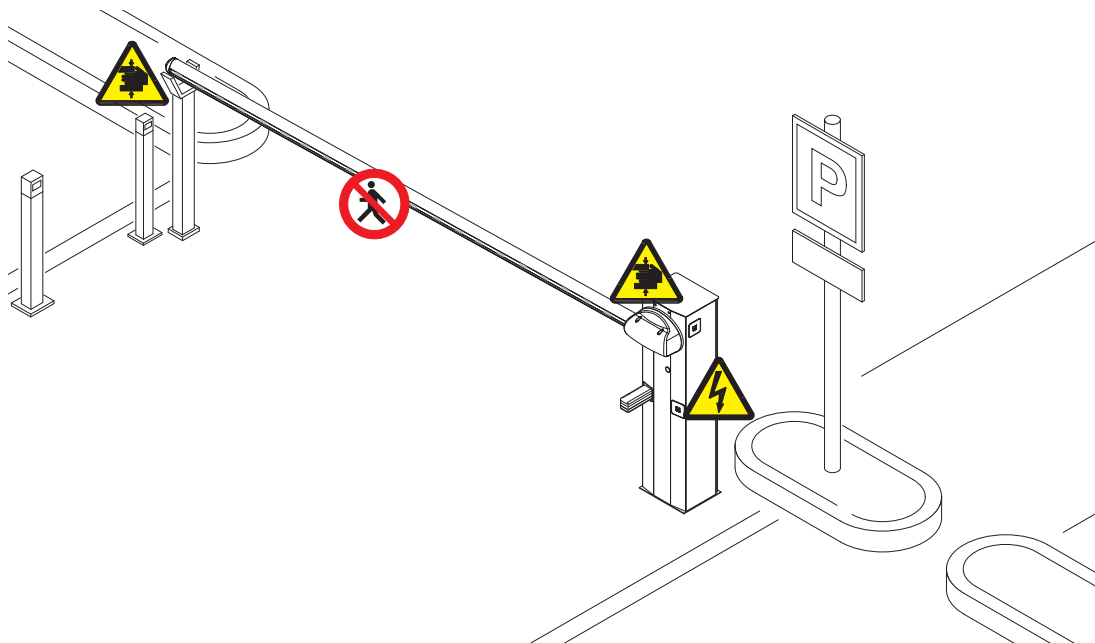
Указания по технике безопасности

Важные инструкции по технике безопасности

Это изделие должно использоваться исключительно по назначению. Любое другое применение, не предусмотренное в данной инструкции, рассматривается как опасное. Фирма-изготовитель не несет никакой ответственности за ущерб, нанесенный неправильным использованием системы.

Запрещается находиться или работать вблизи подвижных механических частей. Запрещается находиться в зоне действия автоматической системы во время ее движения.

Запрещается препятствовать движению автоматической системы, так как это может привести к возникновению опасных ситуаций.



Не разрешайте детям находиться или играть в зоне действия автоматической системы. Держите передатчики и другие командные устройства в недоступном для детей месте во избежание непроизвольного запуска системы.

При возникновении малейшей неисправности немедленно прекратите использование оборудования.



Осторожно. Возможно травмирование рук.




Опасность поражения электрическим током.



Запрещен проход во время работы оборудования.

Техническое обслуживание

Периодическое техническое обслуживание

 Пользователем должны периодически выполняться **следующие работы**: чистка фотоэлементов, контроль за правильной работой устройств безопасности и за отсутствием препятствий для работы автоматики.

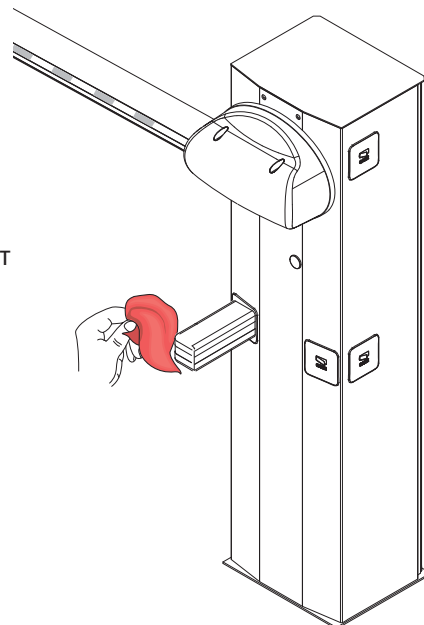
Кроме того, рекомендуется периодически контролировать состояние смазки и проверять оборудование на наличие возможного ослабления креплений.

Чтобы проверить исправность устройств безопасности, необходимо провести предметом перед фотоэлементами во время закрывания шлагбаума. Если стрела меняет направление движения или останавливается, фотоэлементы работают исправно. Это единственная работа по техническому обслуживанию оборудования, выполняемая при включенном питании шлагбаума.

Перед выполнением любого действия необходимо отключить электропитание во избежание опасных ситуаций.

Для чистки фотоэлементов используйте слегка увлажненную водой мягкую тряпку. Запрещается использовать растворяющие или другие химические вещества, так как они могут вывести оборудование из строя.

Проверьте, чтобы в зоне действия фотоэлементов не было растительности и препятствий для движения стрелы.




Устранение неисправностей

НЕИСПРАВНОСТЬ	Ссылка Проверки
Автоматика не открывается и не закрывается.	1-2-3-4-6-8-18
Автоматика только открывается.	4-7-10
Автоматика только закрывается.	4-7-9
Автоматика не работает в режиме автоматического закрывания.	11-12-13
Не работает передатчик.	2-14-16
Автоматика меняет направление движения.	7-18
Работает только один передатчик.	22
Фотоэлемент не работает.	12-23-24
Светодиодный индикатор быстро мигает.	4
Светодиодный индикатор продолжает гореть ровным светом.	13
Автоматика не завершает цикл работы.	7
Не удается сбалансировать стрелу.	7-15
Автоматика не замедляет движения.	7-15
Автоматика не работает от аккумуляторов аварийного питания.	8-25-26
Автоматика начинает движение слишком медленно.	7

ПРОВЕРКИ
1 - Закройте смотровую дверцу с помощью ключа и проверьте замок разблокировочного механизма. 2 - Отключите режим "Присутствие оператора" с помощью dip-переключателя. 3 - Проверьте электропитание и предохранители. 4 - Нормально-замкнутые контакты безопасности разомкнуты. 6 - Отключите режим ведущий-ведомый. 7 - Проверьте балансировку и натяжение пружин. 8 - Отключите режим "Обнаружение препятствий" с помощью dip-переключателя. 9 - Проверьте концевой выключатель открывания. 10 - Проверьте концевой выключатель закрывания. 11 - Отключите режим "Автоматическое закрывание" с помощью dip-переключателя. 12 - Проверьте правильность направления движения. 13 - Проверьте устройства управления. 14 - Отключите и снова включите электропитание платы или удостоверьтесь в наличии перемычки TOP/TAM на плате AF43S. 15 - Проверьте соотношение длины стрелы и применяемых аксессуаров. 16 - Повторно сохраните в памяти новый радиокод. 18 - Отрегулируйте чувствительность. 22 - Введите или скопируйте тот же код на другие передатчики. 23 - Включите фотоэлемент с помощью dip-переключателя. 24 - Подключите фотоэлементы не параллельно, а последовательно. 25 - Проверьте батарейки. 26 - Соблюдайте полярность электропитания фотоэлементов.

Утилизация отходов

 В качестве гарантии защиты и охраны окружающей среды компания CAME CANCELLI AUTOMATICI S.p.A внедряет на территории своих учреждений систему управления окружающей средой, сертифицированную и полностью соответствующую международному стандарту UNI EN ISO 14001.

Мы убедительно просим вас продолжить начатую работу по защите окружающей среды, лежащую в основе оперативных и рыночных стратегий компании, следуя этим простым инструкциям по утилизации использованных материалов.

УТИЛИЗАЦИЯ УПАКОВКИ

Элементы упаковки (картон, пластмасса и т.д.) ассимилируются как твердые отходы и могут быть утилизированы без каких-либо проблем посредством дифференцированного сбора и последующей переработки.

Прежде чем приступить к работе, всегда целесообразно проверить особые нормативы, действующие на территории установки изделия.

НЕ ЗАГРЯЗНЯЙТЕ ОКРУЖАЮЩУЮ СРЕДУ!

УТИЛИЗАЦИЯ ИЗДЕЛИЯ

Наши изделия изготовлены из разных материалов. Большая их часть (алюминий, пластмасса, сталь, электрические кабели) ассимилируется как городские твердые отходы. Они могут быть переработаны в авторизованных центрах после сбора и дифференцированной утилизации.

Другие компоненты (электронные платы, батарейки брелоков-передатчиков и т.д.), напротив, могут содержать загрязняющие вещества.

Поэтому их необходимо извлечь и передать авторизованным фирмам, специализирующимся на их утилизации.

Прежде чем приступить к работе, всегда целесообразно проверить особые нормативы, действующие на территории утилизации изделия.

НЕ ЗАГРЯЗНЯЙТЕ ОКРУЖАЮЩУЮ СРЕДУ!

DECLARATION OF INCORPORATION

(Annex. IIB Dir.2006/42/CE)



Came Cancelli Automatici s.p.a.

address Via Martiri della Libertà Street n. 15 postal code 31030
location Dosson di Casier province Treviso state Italia

**DECLARES THAT THE PARTLY COMPLETED MACHINERY
AUTOMATIC ROAD BARRIERS**

G2080Z; G2080IZ; G2081Z;
G4040Z; G4040IZ; G4041Z;
G2500; G2500N; G2510;
G3250; G3750; G3751;
G4000C; G4000D; G4000E; G4000N; G4001; G4001E; G4010; G4011;
G6000; G6000B; G6000E; G6001; G6001E; G6010; G6011;
G6500; G6501;
G12000; G12000A; G12000S

G02040; G04060; G06080
G02801; G02803;
G03755DX; G03755SX

MEET THE APPLICABLE ESSENTIAL REQUIREMENTS

1.1.3 - 1.1.5 - 1.2.1 - 1.2.2 - 1.3.2 - 1.3.7 - 1.3.8.1 - 1.4.1 - 1.4.2 - 1.4.2.1 - 1.5.1 - 1.5.6 - 1.5.8 - 1.5.9 - 1.5.13 - 1.6.1 - 1.6.3 - 1.6.4 - 1.7.1 - 1.7.2 - 1.7.4

COMPLIES WITH THE PROVISIONS OF THE FOLLOWING DIRECTIVES

DIRECTIVE 2006/42/EC OF THE EUROPEAN PARLIAMENT AND OF THE COUNCIL
of 17 May 2006 on machinery, and amending Directive 95/16/EC.

DIRECTIVE 2004/108/EC OF THE EUROPEAN PARLIAMENT AND OF THE COUNCIL
of 15 December 2004 on the approximation of the laws of the Member States relating to electromagnetic compatibility.

PERSON AUTHORISED TO COMPILE THE RELEVANT TECHNICAL DOCUMENTATION

Came Cancelli Automatici s.p.a.

address Via Martiri della Libertà Street n. 15 postal code 31030
location Dosson di Casier province Treviso state Italia

The pertinent technical documentation has been drawn up in compliance with attached document IIB
Came Cancelli Automatici S.p.A., following a duly motivated request from the national authorities, undertakes to provide
information related to the quasi machines,

and FORBIDS

commissioning of the above mentioned until such moment when the final machine into which they must be incorporated, has
been declared compliant, if pertinent, to 2006/42/CE.

Dosson di Casier (TV)
13 July 2010

Gianni Michielan
Managing Director

DDI B EN G001d ver. 4.1 21 April 2010
Translation of the Declaration in the original language

Came Cancelli Automatici s.p.a.
Via Martiri della Libertà, 15 - 31030 Dosson di Casier - Treviso - Italy - Tel. (+39) 0422 4940 - Fax (+39) 0422 4941
info@came.it - www.came.com
Cap. Soc. 1.610.000,00 € - C.F. e P.I. 03481280265 - VAT IT 03481280265 - REA TV 275359 - Reg Imp. TV 03481280265

