

**Микропроцессорный блок управления
для распашных ворот 230 В**

JA592

**ИНСТРУКЦИИ
ПО УСТАНОВКЕ И ЭКСПЛУАТАЦИИ**

GENIUS®

**ПРОДУКЦИЯ КОМПАНИИ
СЕРТИФИЦИРОВАНА
ПО МЕЖДУНАРОДНОМУ СТАНДАРТУ
= ISO 9001/2000=**

CE

РЕКОМЕНДАЦИИ ДЛЯ УСТАНОВЩИКОВ

ОСНОВНЫЕ ПРАВИЛА ТЕХНИКИ БЕЗОПАСНОСТИ

- 1) **ВНИМАНИЕ.** От выполнения указанных ниже правил техники безопасности зависит безопасность людей. Неправильная установка или ненадлежащее использование изделия может привести к получению тяжелых телесных повреждений.
- 2) Перед началом установки изделия следует внимательно изучить инструкции.
- 3) Материал упаковки (пластик, полистирол) представляет потенциальную опасность для детей, поэтому он должен быть недоступен детям.
- 4) Сохраните инструкции – они пригодятся Вас в будущем.
- 5) Изделие разработано и изготовлено исключительно для применения по назначению в соответствии с настоящими инструкциями. Любое другое применение изделия, помимо указанного, может привести к ухудшению качества/нарушению работы изделия и/или представлять опасность.
- 6) Изготовитель не несет никакой ответственности за неправильное использование системы автоматизации или применение ее не по назначению.
- 7) Запрещается установка оборудования во взрывоопасных условиях, в присутствии легковоспламеняющихся веществ. Невыполнение данного правила может привести к самым тяжелым последствиям.
- 8) Механические узлы оборудования должны соответствовать стандартам EN 12604 и EN 12605.
Для обеспечения надлежащей безопасности в странах, не входящих в состав Евросоюза, необходимо, помимо соблюдения государственных норм и правил, выполнить требования указанных стандартов.
- 9) Изготовитель не отвечает за последствия, вызванные несоблюдением требований к конструкции механизмируемых запорных элементов, а также за деформации, возникшие при эксплуатации системы.
- 10) Монтаж должен соответствовать стандартам EN 12453 и EN 12445. Автоматика должна иметь уровень безопасности C+E.
- 11) Перед выполнением любых технических работ следует отключить систему от сети питания.
- 12) Подключение к электрической сети должно быть произведено с помощью двухполюсного выключателя с зазором между контактами не менее 3 мм. Рекомендуется установить двухполюсный тепловой расцепитель, рассчитанный на максимальный ток 6 А.
- 13) Необходимо установить дифференциальный выключатель с порогом срабатывания 0,03 А.
- 14) Корпус системы должен быть заземлен надлежащим образом.
- 15) Система оснащена встроенным предохранительным устройством, ограничивающим максимальное усилие привода. Тем не менее, рекомендуется проверить характеристики системы на соответствие стандартам, указанным в п. 10.
- 16) Для защиты от опасностей, связанных с механическим перемещением створок ворот (опасность раздавливания, затягивания или отрезания), на опасных участках должны быть установлены предохранительные устройства (стандарт EN 12978).
- 17) Каждый привод должен быть подключен к системе световой индикации. Кроме того, помимо устройств, перечисленных в п. 16, на ворота должен быть установлен предупредительный знак.
- 18) При использовании неоригинальных деталей изготовитель не несет ответственности за безопасность и эффективность работы системы.
- 19) В случае ремонта изделий следует использовать для замены только оригинальные детали изготовителя.
- 20) Запрещается любая модификация узлов и деталей.
- 21) Установщик обязан сообщить покупателю всю необходимую информацию о ручном способе открывания ворот в случае сбоя в сети электропитания и должен передать покупателю руководство пользователя, поставляемое вместе с изделием.
- 22) Во время работы привода около него не должны стоять посторонние, особенно дети.
- 23) Брелок дистанционного управления и прочие пусковые устройства следует беречь от детей во избежание случайного включения привода.
- 24) Проезд через ворота допускается только при полностью открытых створках ворот.
- 25) Попытки самостоятельно выполнить ремонт или устранить неисправность не допускаются – во всех случаях следует обращаться к специалистам.
- 26) **Все что не разрешено в данных инструкциях – запрещено!**

БЛОК УПРАВЛЕНИЯ JA592

1. ПРЕДОСТЕРЕЖЕНИЯ

Внимание! Перед выполнением любых работ с платой управления (подключения, ремонт) настоятельно рекомендуется выключить электропитание.

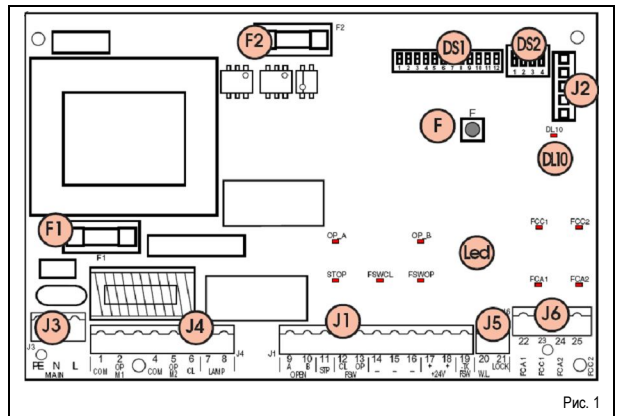
В контур питания должен быть установлен дифференциальный выключатель с тепловым расцепителем с адекватным порогом срабатывания. Подсоединить провод заземления к соответствующему контакту соединителя J3 (см. рис. 2).

Силовые кабели обязательно должны быть уложены отдельно от низковольтных кабелей, идущих к кнопке управления, антенне, фотоэлементам и т.п. Во избежание наведения электромагнитных помех рекомендуется использовать раздельные короба или экранированные кабели (с заземлённым экраном).

2. ТЕХНИЧЕСКИЕ ХАРАКТЕРИСТИКИ

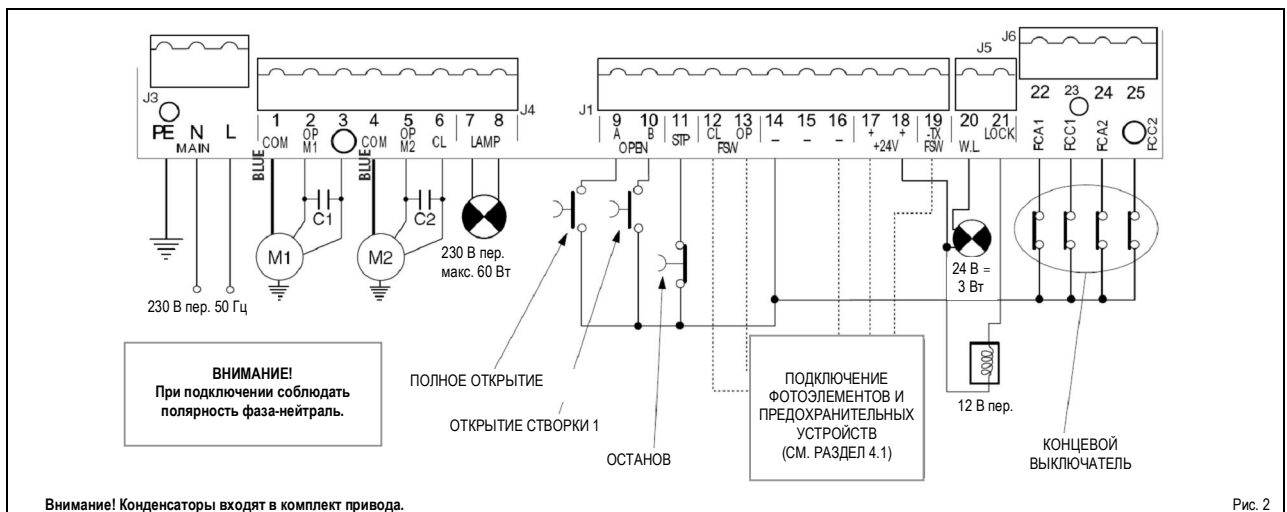
Параметры сети питания	230 В пер. (+6 -10%), 50 Гц
Мощность потребления	10 Вт
Макс. мощность электродвигателя	800 Вт
Макс. потр. мощность при работе аксессуаров	0,5 А
Макс. потр. мощность электрозамка	15 ВА
Диапазон окружающих температур при работе	-20°C +55°C
Предохранители	2 (см. рис. 1)
Режимы управления	Автоматический, полуавтоматический, ступенчатый - предохранительные устройства, полуавтоматический В, Dead Man С (система с кнопкой безопасности), полуавтоматический ступенчатый
Время открытия/закрытия	программирование (от 0 до 120 с)
Время паузы	0, 10, 20, 30, 60, 120 с
Задержка закрытия створки	0, 5, 10, 20 с
Задержка открытия створки	2 с (можно отключить при помощи DIP-переключателя)
Тяга двигателя	8 уровней для каждого двигателя (регулируется при помощи DIP-переключателя)
Входы соединительной коробки	открытие, свободное открытие створки, останов, концевые выключатели, предохранительные устройства открытия, предохранительные устройства закрытия, питание+заземление
Выходы соединительной коробки	Сигнальная лампа, двигатели, питание аксессуаров - 24 В пост. тока, контрольная лампа 24 В пост., безопасный режим (Fail safe), питание электрозамка 12 В пер.
Радиоканал	5-контактный быстроразъёмный соединитель
Программирование	3 кнопки (+, -, F), дисплей, базовые и расширенные функции
Программируемые функции	Режимы управления и длительность паузы, развиваемое усилие, задержка открытия и закрытия створки, импульс обратного хода, безопасный режим, режим работы предохранительных устройств закрытия, включение сигнальной лампы перед началом движения
Клавиши программирования	Простой или расширенный режим обучения, с или без концевых выключателей и/или кодовым датчиком
Класс защиты	IP54
Габаритные размеры	165x105x42

3. ВНЕШНИЙ ВИД И СОСТАВ ИЗДЕЛИЯ



Led OP_A	СИД "ОТКРЫВАНИЕ/ЗАКРЫВАНИЕ"
Led OP_B	СИД "ЗАКРЫВАНИЕ/ПРОХОД ПЕШЕХОДА"
Led STOP	СИД "СТОП"
Led FSWCL	СИД "ПРЕДОХРАНИТЕЛЬНЫЕ УСТРОЙСТВА ЗАКРЫТИЯ"
Led FSWOP	СИД "ПРЕДОХРАНИТЕЛЬНЫЕ УСТРОЙСТВА ОТКРЫТИЯ"
Led FCA1	СИД "КОНЦЕВОЙ ВЫКЛЮЧАТЕЛЬ ОТКРЫТИЯ СТВОРКИ 1"
Led FCC1	СИД "КОНЦЕВОЙ ВЫКЛЮЧАТЕЛЬ ЗАКРЫТИЯ СТВОРКИ 1"
Led FCA2	СИД "КОНЦЕВОЙ ВЫКЛЮЧАТЕЛЬ ОТКРЫТИЯ СТВОРКИ 2"
Led FCC2	СИД "КОНЦЕВОЙ ВЫКЛЮЧАТЕЛЬ ЗАКРЫТИЯ СТВОРКИ 2"
DL10	СИД: "ИНДИКАЦИЯ РЕЖИМА ОБУЧЕНИЯ"
J1	НИЗКОВОЛЬТНАЯ КЛЕММНАЯ КОЛОДКА
J2	ПРИЕМНАЯ ПЛАТА РАДИОКАНАЛА
J3	КЛЕММНАЯ КОЛОДКА ПИТАНИЯ 230 В ПЕР.
J4	КЛЕММНАЯ КОЛОДКА ДВИГАТЕЛЕЙ И СИГНАЛЬНОЙ ЛАМПЫ
J5	КЛЕММНАЯ КОЛОДКА ЭЛЕКТРОЗАМКА И КОНТРОЛЬНОЙ ЛАМПЫ
J6	КЛЕММНАЯ КОЛОДКА КОДОВОГО ДАТЧИКА И КОНЦЕВЫХ ВЫКЛЮЧАТЕЛЕЙ
F1	ПРЕДОХРАНИТЕЛЬ (F 5A) ДЛЯ ПЕРВИЧНОЙ ОБМОТКИ ТРАНСФОРМАТОРА И ПИТАНИЯ ЭЛЕКТРОДВИГАТЕЛЕЙ
F2	ПРЕДОХРАНИТЕЛЬ НИЗКОВОЛЬТНОГО ОБОРУДОВАНИЯ И АКСЕССУАРОВ (Т 800мА)
F	КНОПКА ВХОДА В РЕЖИМ ОБУЧЕНИЯ
DS1	1-Я ГРУППА DIP-ПЕРЕКЛЮЧАТЕЛЕЙ
DS2	1-Я ГРУППА DIP-ПЕРЕКЛЮЧАТЕЛЕЙ

4. ЭЛЕКТРИЧЕСКИЕ СОЕДИНЕНИЯ



Внимание! Конденсаторы входят в комплект привода.

4.1. Подключение фотозащитных устройств

Перед подсоединением фотозащитных устройств (а также других устройств) рекомендуется выбрать тип работы в зависимости от зоны установки (см. рис. 3).

- **Предохранительные устройства открытия.** Работают только во время открытия ворот и поэтому служат для защиты от удара и раздавливания в зоне между открывающейся створкой и неподвижными объектами (стенами и т.п.).
- **Предохранительные устройства закрытия.** Работают только во время закрытия ворот и поэтому служат для защиты от удара в зоне закрытия.

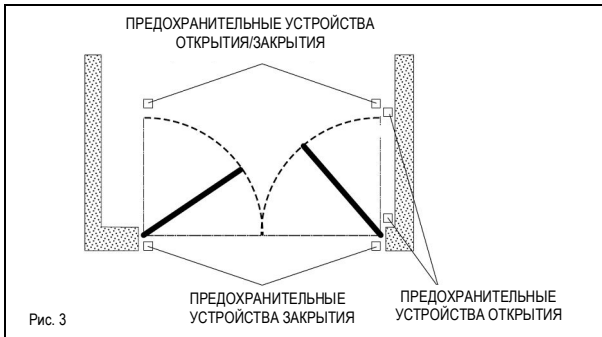


Рис. 3

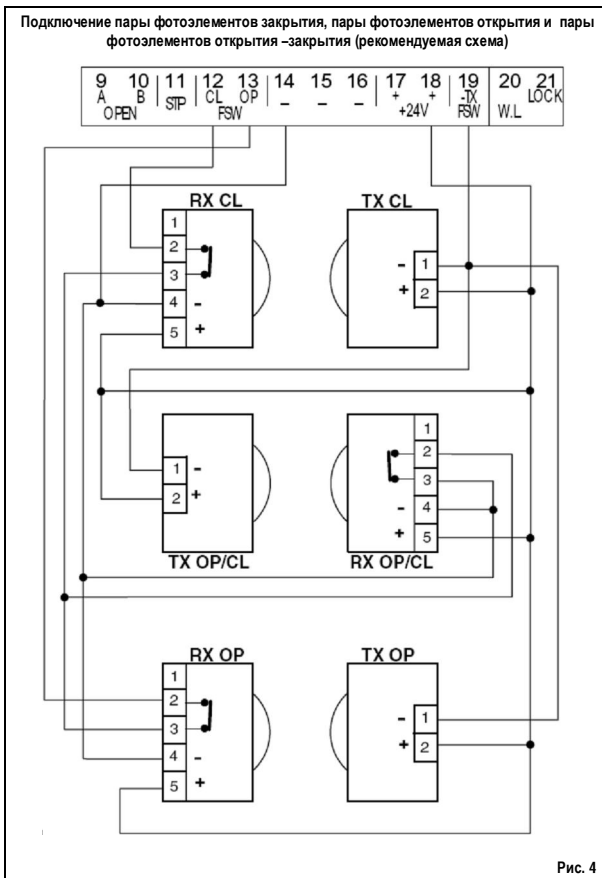


Рис. 4

- **Предохранительные устройства открытия/закрытия.** Работают во время открытия и закрытия ворот и поэтому служат для защиты от удара в зоне открытия и закрытия.

Рекомендуемые схемы соединений представлены на рис. 4 (для случая неподвижных створок при открытии) и рис. 5 (при отсутствии неподвижных створок).

Если два или более устройств выполняют одни и те же функции (открытие или закрытия), то их контакты должны быть соединены друг с другом последовательно (рис. 12). Следует использовать нормально-замкнутые контакты.

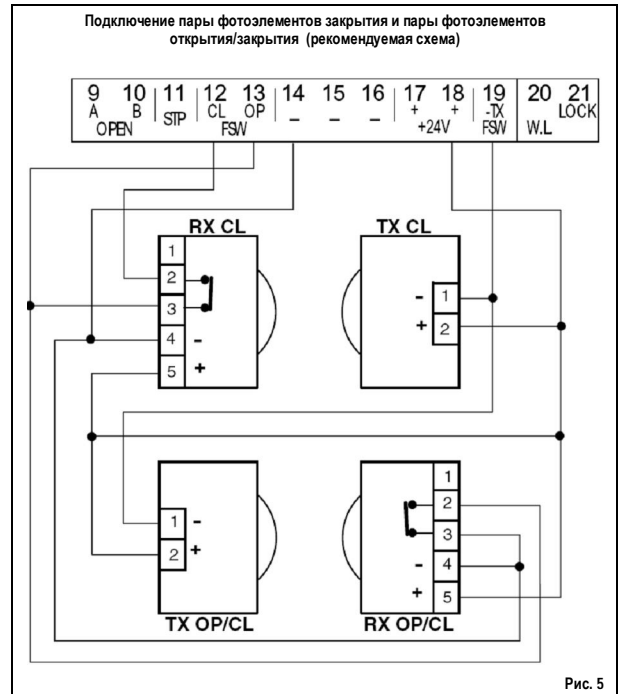


Рис. 5



Рис. 6

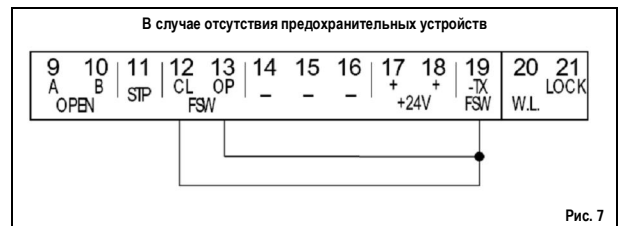


Рис. 7

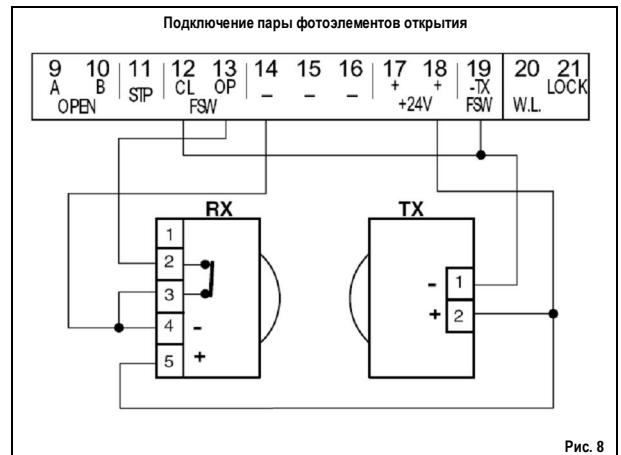
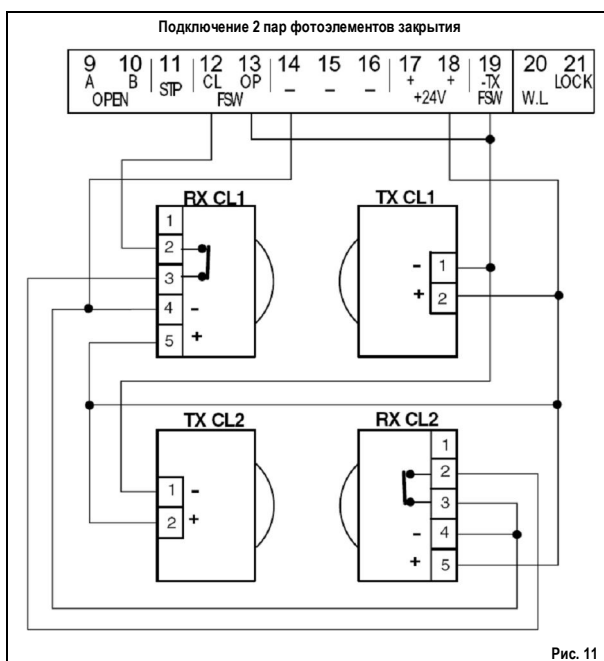
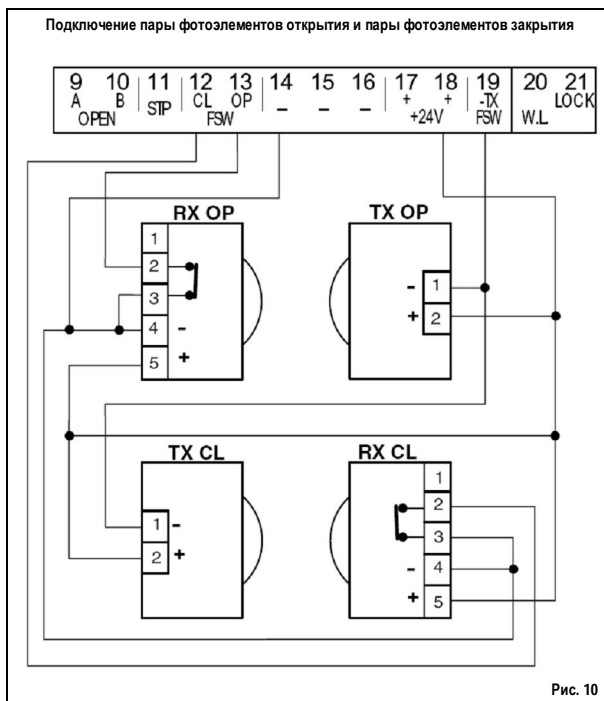
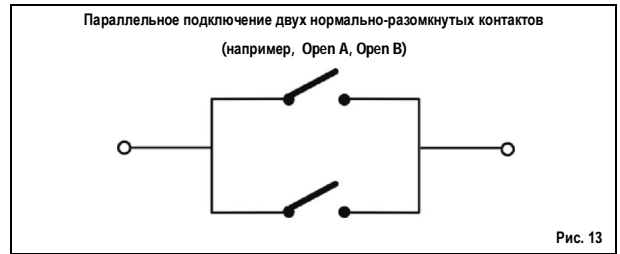
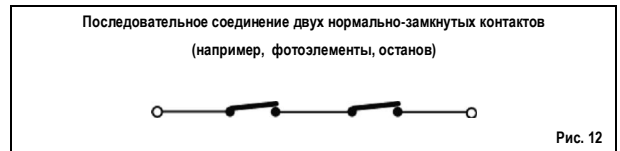
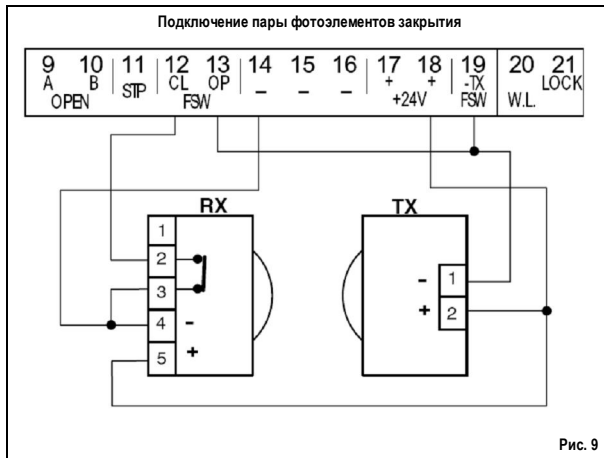


Рис. 8



4.2 Клемная колодка J3 - Питание (рис. 2)

КЛЕММНАЯ КОЛОДКА ПИТАНИЯ (КОНТАКТЫ PE-N-L):

PE: контакт заземления

N: Питание 230 В пер. (нейтраль)

L: Питание 230 В пер. (фаза)

Внимание! Для обеспечения правильного функционирования устройства плату необходимо подсоединить к проводу заземления системы. В контур питания должен быть установлен дифференциальный выключатель с тепловым расцепителем с адекватным порогом срабатывания.

4.3. Клемная колодка J4 - Двигатели и сигнальная лампа (рис. 2)

M1 (Двигатель 1) - контакты 1-2-3=COM/OP/CL: подключение электродвигателя 1. Может быть использован для одностворчатых ворот.

M2 (Двигатель 2) - контакты 4-5-6=COM/OP/CL: подключение электродвигателя 2. Не может быть использован для одностворчатых ворот.

LAMP (Лампа) - контакты 7-8: выход сигнальной лампы (230 В пер.).

4.4. Клемная колодка J1 - Аксессуары (рис. 2)

OPEN A – контакт 9 и отрицательный контакт = команда "полного открытия" (н.о.). Любое устройство (кнопка, датчик и т.д.), которое при замыкании контакта посылает сигнал на полное открытие и/или закрытие обеих створок ворот.

Для установки нескольких устройств подачи команды полного открытия следует соединить нормально-разомкнутые контакты в параллель (см. рис. 13).

OPEN B – контакт 10 и отрицательный контакт = команда "неполного открытия" (н.о.) или "закрытия". Любое устройство (кнопка, датчик и т.д.), которое при замыкании контакта посылает сигнал на неполное открытие и/или закрытие створки, приводимой в действие двигателем M1. При работе в режимах управления В и С всегда подаётся команда на закрытие обеих створок ворот.

Для установки нескольких устройств, подающих команду неполного открытия, следует соединить нормально-разомкнутые контакты в параллель (см. рис. 13).

STP - контакт 11 и отрицательный контакт = контакт останова (н.з.). Любое устройство (напр., кнопка), которое при размыкании контакта останавливает движение ворот.

Для установки нескольких устройств останова следует последовательно соединить нормально-замкнутые контакты (см. рис. 12).

Внимание! Если устройства останова не используются, следует соединить перемычкой контакты STP и общий "-".

CLFSW - контакт 12 и отрицательный контакт = контакт предохранительных устройств закрытия (н.з.). Предохранительные устройства закрытия защищают зону движения створки во время закрытия ворот. Если закрытие ворот выполняется в режиме A-AP-S-E-EP, то предохранительные устройства включают обратный ход или останавливают и включают обратный ход после сброса (см. "программирование микровыключателя DS2-SW2). При закрытии в режимах В и С данные предохранительные устройства блокируют движение. Во время открытия они никогда не срабатывают.

Если предохранительные устройства закрытия сработали при открытых воротах, они препятствуют закрытию створки.

Внимание! Если предохранительные устройства закрытия не установлены, следует соединить перемычкой контакты CL и TX-FSW (рис. 7).

OPFSW - контакт 13 и отрицательный контакт = контакт предохранительных устройств открытия (н.з.). Предохранительные устройства открытия защищают зону движения створки во время открытия ворот. Если открытие ворот выполняется в режиме A-AP-S-E-EP, то предохранительные устройства включают обратный ход или останавливают и возобновляют движение после сброса. При открытии в режимах В и С предохранительные устройства блокируют движение. Во время закрытия они никогда не срабатывают.

Если предохранительные устройства открытия сработали при закрытых воротах, они препятствуют открытию створки.

Внимание! Если предохранительные устройства открытия не установлены, следует соединить перемычкой входы OP и TX-FSW (рис. 7).

*- - контакты 14-15-16 = отрицательные контакты питания аксессуаров (все отрицательные)

+ 24 Vdc* - контакты 17-18 = положительные контакты питания аксессуаров (все положительные)

Внимание! Макс. ток потребления при работе аксессуаров – 500 мА. Для расчёта мощности потребления следует обратиться к инструкциям по эксплуатации аксессуаров.

TX-FSW – контакт 19 = отрицательный контакт питания передающих узлов фотоэлементов

Если этот контакт используется как отрицательный контакт питания передающих узлов фотоэлементов, то у пользователя есть возможность включения безопасного режима FAIL SAFE (см. "Программирование микровыключателя DS2-SW3").

В случае использования этой функции устройство проверяет исправность фотоэлементов перед каждым циклом открытия или закрытия ворот.

4.5. Клеммная колодка J5 - контрольная лампа и электрзамок (рис. 2)

W.L. – контакт 20 = питание для контрольной лампы

Контрольную лампу напряжением 24 В пост. с максимальной потребляемой мощностью не более 3 Вт (в случае использования) подсоединяют к этому контакту и к контакту питания +24V. Для обеспечения нормальной работы системы **не следует использовать** устройства, мощность которых превышает рекомендуемую.

LOCK – контакт 21 = питание электрзамака

В случае необходимости электрзамок питанием 12 В пер. тока подсоединяют к контакту 21 и контакту 18 (питание +24 В).

4.6. Соединитель J2 - быстроразъёмный 5-контактный соединитель

Служит для быстрого электрического соединения рис. 16. Плату с аксессуарами следует устанавливать таким образом, чтобы сторона с компонентами была обращена ко внутренней стороне платы. Перед подсоединением и отсоединением платы следует обязательно выключить электропитание.

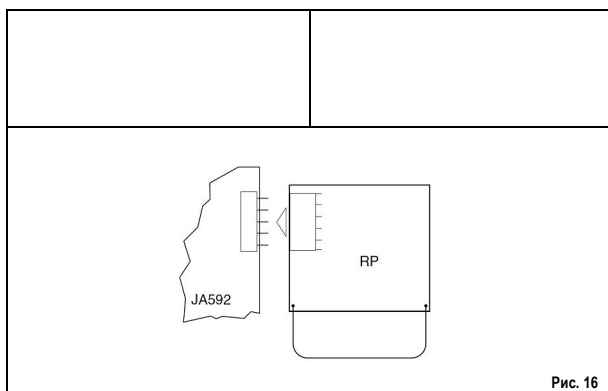


Рис. 16

4.7. Клеммная колодка J6 - концевые выключатели и/или кодовый датчик (рис. 2)

Эти входы служат для подсоединения концевых выключателей открытия и закрытия, предназначенных для остановки ворот или переключения привода в режим замедления, в зависимости от установленного режима работы. Если часть концевых выключателей не подключена, следует установить перемычки (если ни один не подключен, то это не требуется).

Кодовые датчики (инкодер) также служат для определения углового положения створки и установления по нему точек замедления движения и останова вместо использования для этого временных интервалов.

Концевые выключатели вместе с кодовыми датчиками также можно использовать для останова перед механическими упорами. Подключение выполнять по схемам на рис. 17а, 17б и 17с.

FCA1 - концевой выключатель открытия створки 1

FCC1 - концевой выключатель закрытия створки 1

FCA2 - концевой выключатель открытия створки 2

FCC2 - концевой выключатель закрытия створки 2

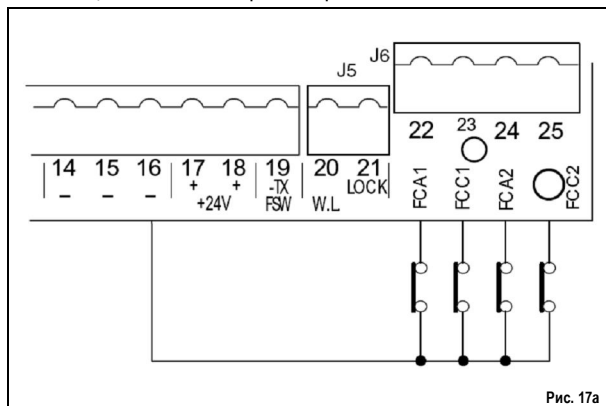


Рис. 17а

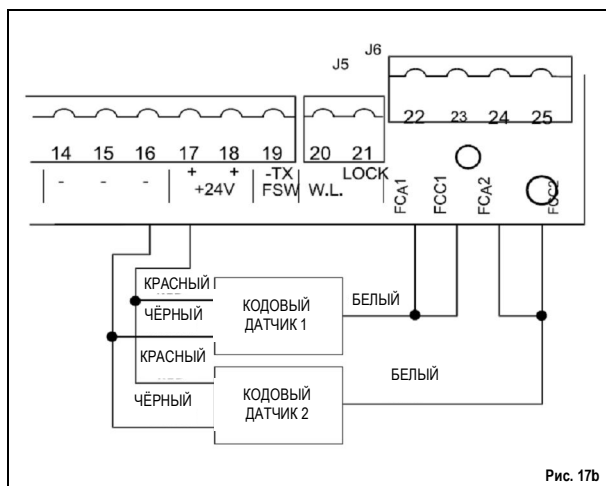


Рис. 17б

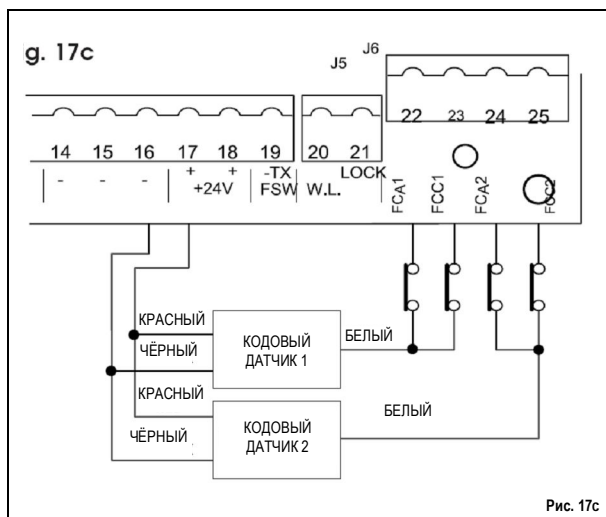


Рис. 17с

ПРИМЕЧАНИЕ. Схемы соединений приведены для конфигураций с максимальным числом устройств. Допустимо использование меньшего числа элементов (например, только 1 кодовый датчик, только один концевой выключатель, 2 кодовых датчика и 2 концевых выключателя и др.).

5. ПРОГРАММИРОВАНИЕ МИКРОВЫКЛЮЧАТЕЛЕЙ

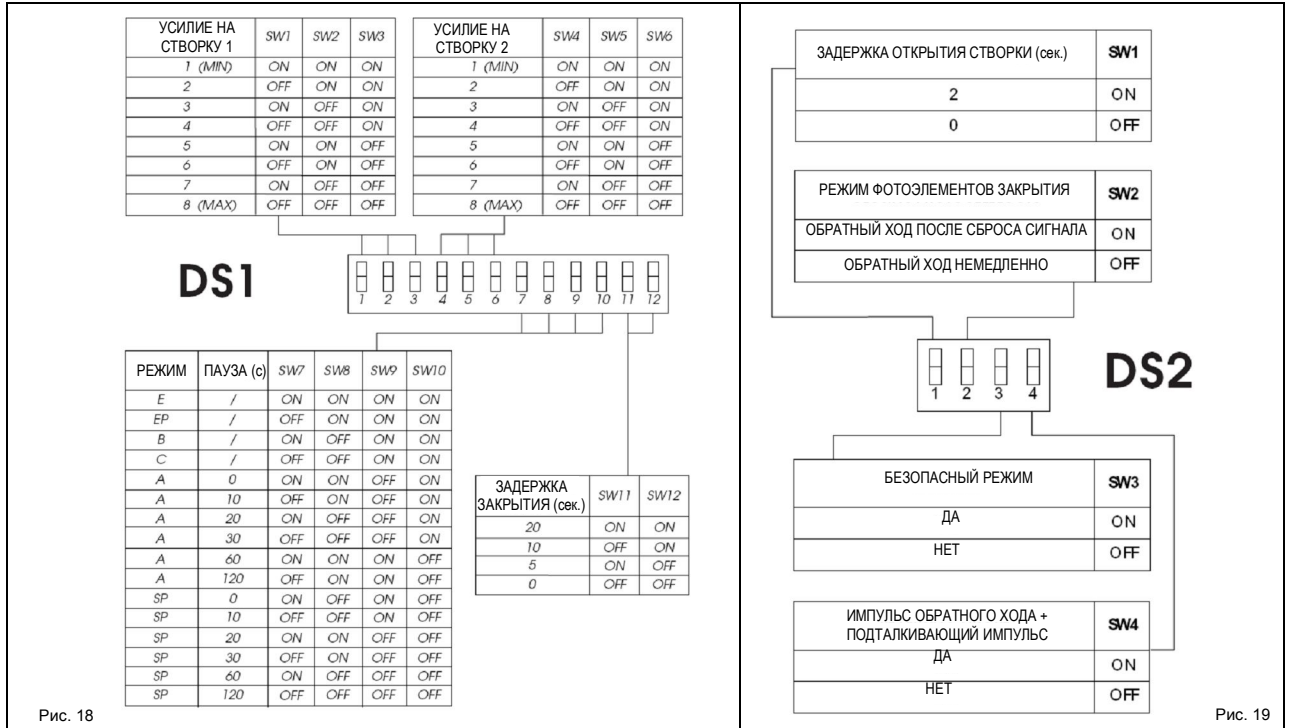


Рис. 18

Рис. 19

Данная модель комплектуется двумя группами DIP-переключателей: DS1 (рис. 18) и DS2 (рис. 19), - которые позволяют программировать параметры движения ворот.

5.1. МИКРОВЫКЛЮЧАТЕЛИ DS1 (рис. 18)

Усилие на створке 1 и створке 2

Микропереключатели SW1, SW2 и SW3 позволяют настроить силу тяги (а следовательно, и степень безопасности системы защиты от раздавливания) привода, подсоединённого к створке 1. Аналогично, микропереключатели SW4, SW5 и SW6 используются для створки 2.

Режимы управления

Для выбора режима управления служат переключатели SW7, SW8, SW9 и SW10. В случае выбора автоматического режима (A, SP) эта группа микровыключателей позволяет установить также длительность паузы (время ожидания в положении "открыто" перед началом автоматического закрытия).

Доступные режимы управления: A - SP (автоматические), E - EP - B (полуавтоматические), C (Dead-map - с кнопкой безопасности), - подробно описаны в таблицах Z/ab- c-d-e-f.

Задержка закрытия створки

С помощью микровыключателей SW11 и SW12 можно запрограммировать задержку начала закрытия створки 1 после начала закрытия створки 2, чтобы предотвратить неправильное наложение створок друг на друга.

5.2. МИКРОВЫКЛЮЧАТЕЛИ DS2 (рис. 19)

Задержка открытия створки

С помощью микровыключателя SW1 можно запрограммировать задержку начала открытия створки 2 после начала открытия створки 1, чтобы избежать столкновение створок друг с другом в начале движения.

Режим работы фотоэлементов закрытия

Микровыключатель SW2 позволяет указать, как должна реагировать система на срабатывание фотоэлементов в зоне закрытия ворот. Предусмотрено два варианта: немедленное включение обратного хода или останов с включением обратного хода после прекращения подачи сигнала с фотоэлементов.

Безопасный режим

Микровыключатель SW3 служит для включения-выключения режима проверки исправности фотоэлементов. В случае использования этой функции устройство проверяет исправность фотоэлементов перед каждым циклом открытия или закрытия ворот.

Импульс "обратный ход" + Подталкивающий импульс

Микровыключатель SW4 позволяет активировать импульс "обратный ход" и подталкивающий импульс. Импульс "обратный ход" принуждает ворота закрываться за мгновение до открытия, что упрощает опирание электрического замка. "Подталкивающий" импульс используется для гарантированного запираания электрозамка путём включения максимальной тяги двигателя в момент, когда створка оказывается в крайней точке хода.

6. ВВОД В ДЕЙСТВИЕ

6.1. ПРОВЕРКА СТАТУСА СВЕТОДИОДОВ

Ниже в таблице представлены статусы светодиодных индикаторов в зависимости от статуса входов.

Обращаем внимание, что если

светодиод горит = контакт замкнут

светодиод не горит = контакт разомкнут

Проверьте статус светодиодных индикаторов по таблице.

Статус светодиодных индикаторов

СИД	ГОРИТ	НЕ ГОРИТ
OP_A	Команда - подана	Команда - не подана
OP_B	Команда - подана	Команда - не подана
STOP	Команда - не подана	Команда - подана
FSWCL	Предохранительные устройства - не задействованы	Предохранительные устройства задействованы
FSWOP	Предохранительные устройства - не задействованы	Предохранительные устройства задействованы
FCA1 (при наличии)	Концевой выключатель - не нажат	Концевой выключатель - нажат
FCC1 (при наличии)	Концевой выключатель - не нажат	Концевой выключатель - нажат
FCC2 (при наличии)	Концевой выключатель - не нажат	Концевой выключатель - нажат
FCA2 (при наличии)	Концевой выключатель - не нажат	Концевой выключатель - нажат

Внимание! Жирным выделен статус светодиодов (СИД), когда ворота закрыты и находятся в режиме ожидания.

Кроме того, на плате установлен светодиодный индикатор DL10, имеющий следующие функции:

DL10		
Ворота закрыты, режим ожидания выкл.	Ворота движутся или находятся в режиме паузы горит	Режим обучения быстро мигает

6.2. ПРОВЕРКА СИЛЫ ТЯГИ И НАПРАВЛЕНИЯ ВРАЩЕНИЯ

- 1) Настроить функции блока управления в соответствии с требованиями покупателя, следуя инструкциям раздела 5.
- 2) Выключить питание блока управления.
- 3) Разблокировать приводы и вручную передвинуть створки ворот в положение "полуоткрыто".
- 4) Снова заблокировать привод.
- 5) Снова включить питание.
- 6) Дать команду на открытие "OPEN A" (рис. 2) и убедиться, что створки открываются.

ПРИМЕЧАНИЕ. Если при первой подаче команды OPEN A выполняется закрытие ворот, следует выключить питание и поменять местами провода питания электродвигателя (коричневый и чёрный провода) на клеммной колодке.

- 7) Проверить настройки параметров питания электродвигателей и при необходимости изменить их (раздел 5.1).

ПРИМЕЧАНИЕ. В случае использования гидравлических механизмов силу тяги следует установить на максимум (8).

- 8) Остановить движение створок командой "STOP" (Останов).
- 9) Разблокировать приводы, вручную закрыть створки и снова заблокировать приводы.

6.3. ПОРЯДОК РАБОТЫ В РЕЖИМЕ ОБУЧЕНИЯ

ВНИМАНИЕ! В режиме обучения предохранительные устройства не работают! Поэтому при работе системы в режиме обучения через ворота не должен проезжать автотранспорт и не должны проходить люди.

Время открытия/закрытия створок устанавливаются путём обучения системы. Процедуры обучения при наличии и отсутствии конечных выключателей будут немного различаться.

6.3.1. ОБУЧЕНИЕ ПО ВРЕМЕННЫМ ИНТЕРВАЛАМ

- УПРОЩЁННЫЙ ЦИКЛ ОБУЧЕНИЯ:

Убедившись, что створки ворот закрыты, нажать и удерживать 1 секунду клавишу F. Светодиод DL10 должен начать мигать, створки должны начать открываться.

Дождаться, пока створка откроется и дойдёт до механического упора, и подать команду OPEN A (с радиобрелока или кнопки с ключом), чтобы створки остановились и DL10 перестал мигать.

Процедура окончена, ворота готовы к работе.

При подаче следующей команды створки будут закрываться, пока автоматически не достигнуто положения "закрыто".

- ПОЛНЫЙ (РАСШИРЕННЫЙ) ЦИКЛ ОБУЧЕНИЯ:

Убедившись, что створки ворот закрыты, нажать и удерживать более 3 секунд клавишу F. Светодиод DL10 должен начать мигать, а створка 1 должна начать открываться. Команда "OPEN A", подаваемая с радиобрелока или кнопки с ключом, может использоваться для вызова следующих функций:

- 1e нажатие OPEN - замедление при открытии створки 1
- 2e нажатие OPEN - останов открывающейся створки 1 и переход к открытию створки 2
- 3e нажатие OPEN - замедление при открытии створки 2
- 4e нажатие OPEN - останов открывающейся створки 2 и немедленный переход к её закрытию
- 5e нажатие OPEN - замедление при закрытии створки 2
- 6e нажатие OPEN - останов закрывающейся створки 2 и переход к закрытию створки 1
- 7e нажатие OPEN - замедление при закрытии створки 1
- 8e нажатие OPEN - останов при закрытии створки 1

Светодиод DL10 перестает мигать. Ворота готовы к нормальной работе.

Примечания.

- Если необходимо исключить замедление на определённых участках движения створок, следует дождаться, пока створка достигнет крайней точки, и дважды последовательно подать команду на открытие (по 1 секунде).
- Указанную последовательность необходимо выполнить и в том случае, когда ворота оснащены всего одной створкой. После того как створка откроется полностью, следует подать команду открытия 5 раз, при этом створка должна начать закрываться. После этого привод вернётся к нормальному режиму работы.
- В случае воздействия на створки ветра рекомендуется подождать 2 секунды после того, как створка полностью откроется, прежде чем подавать команду Open A. Это обеспечит полное закрытие.

• В случае установки на ворота, находящиеся в совместной собственности, настоятельно рекомендуется использовать конечные выключатели или кодовый датчик, чтобы обеспечить повторяемость на участках замедления хода. Иначе замедление движения может быть выполнено таким образом, что створка не дойдёт до упора.

• Такая ситуация возможна, если во время открытия/закрытия ворот привод останавливается несколько раз подряд. В таком случае при первом же цикле, выполненном без прерываний, система обнаружит ограничитель хода и вернётся к выполнению запрограммированных участков замедления движения.

6.3.2. ОБУЧЕНИЕ ПРИ НАЛИЧИИ КОНЦЕВЫХ ВЫКЛЮЧАТЕЛЕЙ

Обучение с помощью конечных выключателей можно выполнить одним из двух способов:

- УПРОЩЁННЫЙ ЦИКЛ ОБУЧЕНИЯ:

Убедившись, что створки ворот закрыты, нажать и удерживать 1 секунду клавишу F. Светодиод 1 должен начать мигать, створки должны начать открываться.

Двигатели автоматически останавливаются после срабатывания конечных выключателей в зоне открытия, однако для окончания цикла необходимо подать команду OPEN A (с радиобрелока или кнопки с ключом). Створки останавливаются, светодиод DL10 перестает мигать.

Процедура окончена, ворота готовы к работе.

При подаче следующей команды створки будут закрываться, пока автоматически не достигнуто положения "закрыто".

- ПОЛНЫЙ (РАСШИРЕННЫЙ) ЦИКЛ ОБУЧЕНИЯ:

Убедившись, что створки ворот закрыты, нажать и удерживать более 3 секунд клавишу F. Светодиод DL10 должен начать мигать, а створка 1 должна начать открываться. Створки автоматически замедляют движение после достижения конечных выключателей, и следовательно, достаточно при помощи команды OPEN A (с радиобрелока или кнопки с ключом) сообщить устройству, что створки дошли до ограничителей хода.

FCA1 - замедление при открытии створки 1

1e нажатие OPEN - останов открывающейся створки 1 и переход к открытию створки 2

FCA2 - замедление при открытии створки 2

2e нажатие OPEN - останов открывающейся створки 2 и немедленный переход к её закрытию

FCC2 - замедление при закрытии створки 2

3e нажатие OPEN - останов закрывающейся створки 2 и переход к закрытию створки 1

FCC1 - замедление при закрытии створки 1

4e нажатие OPEN - останов при закрытии створки 1

Светодиод DL10 перестает мигать. Ворота готовы к нормальной работе.

Примечания.

- Если необходимо исключить замедление на определённых участках движения створок, следует дождаться, пока створка достигнет крайней точки, и в течение 1 секунды после этого подать команду на открытие (OPEN).
- Если часть конечных выключателей не установлена, следует указать точку начала торможения при помощи команды OPEN (вместо конечного выключателя).
- Указанную последовательность необходимо выполнить и в том случае, когда ворота оснащены всего одной створкой. После того как створка откроется полностью, следует подать команду открытия 5 раз, при этом створка должна начать закрываться. После этого привод вернётся к нормальному режиму работы.
- В случае воздействия на створки ветра рекомендуется подождать 2 секунды после того, как створка полностью откроется, прежде чем подавать команду Open A. Это обеспечит полное закрытие.

6.3.3. ОБУЧЕНИЕ ПРИ ПОМОЩИ КОДОВОГО ДАТЧИКА

Обучение с помощью кодового датчика можно выполнить одним из двух способов:

- УПРОЩЁННЫЙ ЦИКЛ ОБУЧЕНИЯ:

Убедившись, что створки ворот закрыты, нажать и удерживать 1 секунду клавишу F. Светодиод 1 должен начать мигать, створки должны начать открываться.

Движение автоматически останавливается, как только створка дойдёт до механического упора. Светодиод DL10 перестает мигать.

Процедура окончена, ворота готовы к работе с использованием постоянных интервалов торможения.

- РАСШИРЕННЫЙ ЦИКЛ ОБУЧЕНИЯ:

Убедившись, что створки ворот закрыты, нажать и удерживать более 3 секунд клавишу F. Светодиод DL10 должен начать мигать, а створка 1 должна начать открываться. Команда "OPEN A", подаваемая с радиобрелка или кнопки с ключом, может использоваться для вызова следующих функций:

1е нажатие OPEN - Замедление створки 1 при открытии (автоматически останавливается, как только дойдёт до упора)

2е нажатие OPEN - Начинается открытие створки 2

3е нажатие OPEN - Замедление створки 2 при открытии (автоматически останавливается, как только дойдёт до упора)

4е нажатие OPEN - Начинается закрытие створки 2

5^е нажатие OPEN - Замедление створки 2 при закрытии (автоматически останавливается, как только дойдёт до упора)

6е нажатие OPEN - Начинается закрытие створки 1

7е нажатие OPEN - Замедление створки 1 при закрытии (автоматически останавливается, как только дойдёт до упора)

Светодиод DL10 перестает мигать. Ворота готовы к нормальной работе.

Примечания.

- *Сигнал на замедление движения должен подаваться чуть раньше, чем створка дойдёт до упора, иначе створка столкнётся с ним на полной скорости (система примет его за препятствие).*
- *Указанную последовательность необходимо выполнить и в том случае, когда ворота оснащены всего одной створкой. После того как створка откроется полностью, следует подать команду открытия 5 раз, при этом створка должна начать закрываться. После этого привод вернётся к нормальному режиму работы.*
- *Для обеспечения нормальной работы привода обязательно должны быть установлены механические упоры-ограничители хода при открытии и закрытии створок.*

6.3.4. ОБУЧЕНИЕ ПРИ ПОМОЩИ КОДОВОГО ДАТЧИКА И КОНЦЕВЫХ ВЫКЛЮЧАТЕЛЕЙ

Обучение с помощью кодового датчика и концевых выключателей можно выполнить одним из двух способов:

- УПРОЩЁННЫЙ ЦИКЛ ОБУЧЕНИЯ:

Выполнить те же действия, что и при обучении с помощью концевых выключателей. Кодовый датчик служит только в качестве сенсора для обнаружения препятствий.

- РАСШИРЕННЫЙ ЦИКЛ ОБУЧЕНИЯ:

Выполнить те же действия, что и при обучении с помощью концевых выключателей. Кодовый датчик служит только в качестве сенсора для обнаружения препятствий.

ПРИМЕЧАНИЕ.

- *Если часть концевых выключателей не установлена, следует указать точку начала торможения при помощи команды OPEN (место концевого выключателя).*
- *Указанную последовательность необходимо выполнить и в том случае, когда ворота оснащены всего одной створкой. После того как створка откроется полностью, следует подать команду открытия 5 раз, при этом. Створка должна начать закрываться. После этого привод вернётся к нормальному режиму работы.*

6.4. МИГАНИЕ СИГНАЛЬНОЙ ЛАМПЫ ПЕРЕД ДВИЖЕНИЕМ

По желанию пользователя можно повысить уровень безопасности системы с помощью функции включения сигнальной лампы перед началом движения, когда сигнальная лампа включается за 5 секунд до начала движения.

Порядок включения этой функции следующий:

- 1 - Убедиться, что ворота закрыты.
- 2 - Разомкнуть и зафиксировать в этом положении контакт "Stop".
- 3 - Убедиться, что светодиод DL10 не горит (если горит, значит, функция включения лампы перед началом движения уже используется).
- 4 - Кратковременно нажать клавишу F. Светодиод DL10 должен загореться.
- 5 - Замкнуть контакт останова "Stop" (DL10 погаснет).

Порядок отключения функции:

- 1 - Убедиться, что ворота закрыты.
- 2 - Разомкнуть и зафиксировать в этом положении контакт "Stop".
- 3 - Убедиться, что светодиод DL10 горит (если не горит, значит, функция уже не используется).
- 4 - Кратковременно нажать клавишу F. Светодиод DL10 должен погаснуть.
- 5 - Замкнуть контакт "Stop".

7. ИСПЫТАНИЯ ПРИВОДА

После завершения программирования необходимо проверить корректность работы системы. Самым главным является проверка правильности настройки усилия тяги и исправности предохранительных устройств.

Табл. 3/а

РЕЖИМ "А"	КОМАНДЫ					Контрольная лампа (W.L.)
	Статус привода	OPEN A (Открытие А)	OPEN B (Открытие В)	STOP (Остановка)	Предохранительные устройства открытия	
В РЕЖИМЕ "ЗАКРЫТО"	Створки открываются и после задержки закрываются	Повторно начинает отсчёт длительности паузы ¹	Створки сразу же открываются ¹	Никакого действия	Никакого действия (команда OPEN запрещена)	Выкл.
ПРИ ОТКРЫТИИ С ЗАДЕРЖКОЙ	Повторно начинает отсчёт длительности паузы ¹	Повторно не начинает отсчёт длительности паузы ¹	Створка сразу же открываются ¹	Никакого действия	Никакого действия	Горит
ПРИ ЗАКРЫТИИ	Створки сразу же открываются ¹	Никакого действия	Створка сразу же открываются ¹	Никакого действия	Никакого действия	Мигает
ПРИ ОТКРЫТИИ	Створки сразу же открываются ¹	Никакого действия	Никакого действия	Никакого действия	Никакого действия	Горит
ОСТАНОВ	Створка(ы) закрывае(ю)т(ся)	Никакого действия	Никакого действия	Никакого действия (команда OPEN запрещена)	Никакого действия (команда OPEN запрещена)	Горит

Табл. 3/б

РЕЖИМ "SP"	КОМАНДЫ					Контрольная лампа (W.L.)
	Статус привода	OPEN A (Открытие А)	OPEN B (Открытие В)	STOP (Остановка)	Предохранительные устройства открытия	
В РЕЖИМЕ "ЗАКРЫТО"	Створки открываются и после задержки закрываются	Повторно начинает отсчёт длительности паузы ¹	Створки сразу же открываются ¹	Никакого действия	Никакого действия (команда OPEN запрещена)	Выкл.
ПРИ ОТКРЫТИИ С ЗАДЕРЖКОЙ	Повторно начинает отсчёт длительности паузы ¹	Повторно не начинает отсчёт длительности паузы ¹	Створка сразу же открываются ¹	Никакого действия	Ворота закрываются через 5 секунд (команда OPEN запрещена)	Горит
ПРИ ЗАКРЫТИИ	Створки сразу же открываются ¹	Никакого действия	Створка сразу же открываются ¹	Никакого действия	Никакого действия	Мигает
ПРИ ОТКРЫТИИ	Створки сразу же открываются ¹	Никакого действия	Никакого действия	Никакого действия	Никакого действия (команда OPEN запрещена)	Горит
ОСТАНОВ	Створка(ы) закрывае(ю)т(ся)	Никакого действия	Никакого действия	Никакого действия (команда OPEN запрещена)	Никакого действия (команда OPEN запрещена)	Горит

Табл. 3/с

Режим "Е"	Команды						
	Статус привода	OPEN A (Открытие А)	OPEN B (Открытие В)	STOP (Останов)	Предохранительные устройства открытия	Предохранительные устройства закрытия	Предохранительные устройства открытия/закрытия
В РЕЖИМЕ "ЗАКРЫТО"	Створки открываются	Свободная створка открывается	Никакого действия (команда OPEN запрещена)		Никакого действия	Никакого действия (команда OPEN запрещена)	Выкл.
ПРИ ОТКРЫТИИ С ЗАДЕРЖКОЙ	Створки сразу же закрываются	Створка сразу же закрывается	Прекращение работы	Никакого действия	Никакого действия (команда OPEN запрещена)		Горит
ПРИ ЗАКРЫТИИ	Створки сразу же открываются	Створка сразу же открывается ¹		Никакого действия (створки остаются открытыми)	См. раздел 5.2	Останов и после сброса сигнала переход к открытию	Мигает
ПРИ ОТКРЫТИИ	Прекращение работы			Переход к закрытию	Никакого действия	Останов и после сброса сигнала продолжает открываться	Горит
ОСТАНОВ	Закрытие створки(ок) (в случае срабатывания предохранительных устройств закрытия открытие выполняется при подаче второй команды)		Никакого действия (команда OPEN запрещена)	Никакого действия	Никакого действия (команда OPEN запрещена)		Горит

Табл. 3/d

Режим "ЕР"	Команды						
	Статус привода	OPEN A (Открытие А)	OPEN B (Открытие В)	STOP (Останов)	Предохранительные устройства открытия	Предохранительные устройства закрытия	Предохранительные устройства открытия/закрытия
В РЕЖИМЕ "ЗАКРЫТО"	Створки открываются	Свободная створка открывается	Никакого действия (команда OPEN запрещена)		Никакого действия	Никакого действия (команда OPEN запрещена)	Выкл.
ПРИ ОТКРЫТИИ С ЗАДЕРЖКОЙ	Створка(и) сразу же закрывае(ю)тся		Прекращение работы	Никакого действия (команда OPEN запрещена)	Никакого действия (команда OPEN запрещена)		Горит
ПРИ ЗАКРЫТИИ	Прекращение работы			Никакого действия (створки остаются открытыми)	См. раздел 5.2	Останов и после сброса сигнала переход к открытию	Мигает
ПРИ ОТКРЫТИИ	Прекращение работы			Переход к закрытию	Никакого действия	Останов и после сброса сигнала продолжает открываться	Горит
ОСТАНОВ	Включение обратного хода (всегда закрывается после останова)		Никакого действия (команда OPEN запрещена)	Никакого действия (если д.б. открытие, то команда OPEN запрещена)	Никакого действия (если д.б. закрытие, то команда OPEN запрещена)	Никакого действия (команда OPEN запрещена)	Горит

Табл. 3/e

Режим "В"	Команды						
	Статус привода	OPEN A (Открытие А)	OPEN B (Открытие В)	STOP (Останов)	Предохранительные устройства открытия	Предохранительные устройства закрытия	Предохранительные устройства открытия/закрытия
В РЕЖИМЕ "ЗАКРЫТО"	Створка(и) открывае(ю)тся	Никакого действия	Никакого действия (команда OPEN-A запрещена)	Никакого действия (команда OPEN-A запрещена)	Никакого действия (команда OPEN-B запрещена)	Никакого действия (команда OPEN-A запрещена)	Выкл.
В РЕЖИМЕ "ОТКРЫТО"	Никакого действия	Створка(и) закрывае(ю)тся	Никакого действия (команда OPEN-B запрещена)	Никакого действия (команда OPEN-A запрещена)	Никакого действия (команда OPEN-B запрещена)	Никакого действия (команда OPEN-B запрещена)	Горит
ПРИ ЗАКРЫТИИ	Переход к открытию	Никакого действия	Прекращение работы	Никакого действия	Прекращение работы (команда OPEN-B запрещена)	Прекращение работы (команда OPEN-A/B запрещена)	Мигает
ПРИ ОТКРЫТИИ	Никакого действия	Никакого действия		Никакого действия (команда OPEN-A запрещена)	Никакого действия	Прекращение работы (команда OPEN-A/B запрещена)	Горит
ОСТАНОВ	Створка(и) открывае(ю)тся	Створка(и) закрывае(ю)тся	Никакого действия (команда OPEN-A/B запрещена)	Никакого действия (команда OPEN-A запрещена)	Никакого действия (команда OPEN-B запрещена)	Никакого действия (команда OPEN-A/B запрещена)	Горит

Табл. 3/f

Режим "С"	Команды						
	Статус привода	OPEN A (Открытие А)	OPEN B (Открытие В)	STOP (Останов)	Предохранительные устройства открытия	Предохранительные устройства закрытия	Предохранительные устройства открытия/закрытия
В РЕЖИМЕ "ЗАКРЫТО"	Створка(и) открывае(ю)тся	Никакого действия	Никакого действия (команда OPEN-A запрещена)	Никакого действия (команда OPEN-A запрещена)	Никакого действия (команда OPEN-B запрещена)	Никакого действия (команда OPEN-A запрещена)	Выкл.
В РЕЖИМЕ "ОТКРЫТО"	Никакого действия	Створка(и) закрывае(ю)тся	Никакого действия (команда OPEN-B запрещена)	Никакого действия (команда OPEN-A запрещена)	Никакого действия (команда OPEN-B запрещена)	Никакого действия (команда OPEN-B запрещена)	Горит
ПРИ ЗАКРЫТИИ	Прекращение работы	-	Прекращение работы	Никакого действия	Прекращение работы (команда OPEN-B запрещена)	Прекращение работы (команда OPEN-A/B запрещена)	Мигает
ПРИ ОТКРЫТИИ	-	Прекращение работы		Прекращение работы (команда OPEN-A запрещена)	Никакого действия	Прекращение работы (команда OPEN-A/B запрещена)	Горит

¹ В случае использования пауза продлевается до тех пор, пока не будет подана команда (функция таймера).

² Если новая команда подаётся в течение 5 секунд после включения обратного хода, то привод немедленно останавливается.

Внимание! В скобках приведены ответы на команды, поданные при работе в других режимах.

ЗАЯВЛЕНИЕ О СООТВЕТСТВИИ ЕВРОПЕЙСКИМ СТАНДАРТАМ

Изготовитель **GENIUS s.r.l.**

ь:

Адрес: Via Padre Elzi, 32
24050 – Grassobbio
Bergamo – ITALY

настоящим заявляет, что изделие, Блок управления **JA592**
называемое

• отвечает основным требованиям международных стандартов безопасности:

- 73/23/ЕЕС с внесенными поправками 93/68/ЕЕС.
- 89/336/ЕЕС с внесенными поправками 92/31/ЕЕС и 93/68/ЕЕС.

Дополнительная информация:

Изделие успешно прошло типовые испытания (как и вся продукция компании "GENIUS")

Grassobbio, 1 марта 2002 года

Генеральный директор

D. Gianantoni



GENIUS®

GENIUS s.r.l.

Via Padre Elzi, 32
24050 – Grassobbio
BERGAMO-ITALY
тел. 0039.035.4242511
факс 0039.035.4242600
info@geniusg.com
www.geniusg.com

Место печати дистрибьютора:



10077 вып.4